

# IKA

designed for scientists

## T 65 basic ULTRA-TURRAX®



## T 65 digital ULTRA-TURRAX®



Veiligheidsinstructies	NL	82
Norme di sicurezza	IT	84
Säkerhetsanvisningar	SV	86
Sikkerhedshenvisninger	DA	88
Sikkerhedsanvisninger	NO	90
Turvallisuusohjeet	FI	92
Normas de segurança	PT	94
Υποδείξεις ασφαλείας	EL	96

Betriebsanleitung	DE	3
Operating instructions	EN	13
Mode d'emploi	FR	23
Instrucciones de uso	ES	33
Инструкция по эксплуатации	RU	43
使用说明	ZH	53
取扱説明書	JA	63
사용 설명서	KO	72

Wskazówki bezpieczeństwa	PL	98
Bezpečnostní upozornění	CS	100
Biztonsági utasítások	HU	102
Varnostna navodila	SL	104
Bezpečnostné pokyny	SK	106
Ohutusjuhised	ET	108
Drošības Norādes	LV	110
Saugos Reikalavimai	LT	112
Инструкции за безопасност	BG	114
Indicații de siguranță	RO	116



## Inhaltsverzeichnis

	Seite
EU-Konformitätserklärung	3
Zeichenerklärung	3
Sicherheitshinweise	4
Auspacken	5
Bestimmungsgemäße Gebrauch	6
Wissenswertes	6
Aufstellung und Inbetriebnahme	7
Wartung und Reinigung	9
Zubehör	9
Störungen und Fehlercodes	10
Gewährleistung	11
Technische Daten	11
Montageanleitung Sicherheitsendschalter	118
Verdrahtungsplan T 65 basic / T 65 digital ULTRA-TURRAX®	119 / 120

## EU-Konformitätserklärung

### **T 65 basic:**

Wir erklären in alleiniger Verantwortung, dass dieses Produkt den Bestimmungen der Richtlinien 2006/42/EG und 2011/65/EU entspricht und mit folgenden Normen und normativen Dokumenten übereinstimmt: EN 60204-1, EN 60529 und EN ISO 12100.

### **T 65 digital:**

Wir erklären in alleiniger Verantwortung, dass dieses Produkt den Bestimmungen der Richtlinien 2006/42/EG, 2014/30/EU und 2011/65/EU entspricht und mit folgenden Normen und normativen Dokumenten übereinstimmt: EN 60204-1, EN 60529, EN 61000-6-2 und EN ISO 12100.

Eine Kopie der vollständigen EU-Konformitätserklärung kann bei [sales@ika.com](mailto:sales@ika.com) angefordert werden.

## Zeichenerklärung



Allgemeiner Gefahrenhinweis.



Mit diesem Symbol sind Informationen gekennzeichnet, **die für die Sicherheit Ihrer Gesundheit von absoluter Bedeutung sind**. Missachtung kann zur Gesundheitsbeeinträchtigung und Verletzung führen.



ACHTUNG!

Mit diesem Symbol sind Informationen gekennzeichnet, **die für die technische Funktion des Gerätes von Bedeutung sind**. Missachtung kann Beschädigungen am Gerät zur Folge haben.



GEFAHR!

Dieses Symbol weist darauf hin, dass vor allem mit Gefahren für Personen zurechnen ist (Lebensgefahr, Verletzungsgefahr).



WARNUNG!

Dieses Symbol weist darauf hin, dass vor allem mit Gefahren für Maschine, Material und Umwelt zu rechnen ist.

# Sicherheitshinweise

Zu Ihrem Schutz:



**Lesen Sie die Betriebsanleitung vor Inbetriebnahme vollständig und beachten Sie die Sicherheitshinweise.**

- Bewahren Sie die Betriebsanleitung für Alle zugänglich auf.
- Beachten Sie, dass nur geschultes Personal mit dem Gerät arbeitet.
- Beachten Sie die Sicherheitshinweise, Richtlinien, Arbeitsschutz- und Unfallverhütungsvorschriften.
- Tragen Sie Ihre persönliche Schutzausrüstung entsprechend der Gefahrenklasse des zu bearbeitenden Mediums. Ansonsten besteht eine Gefährdung durch:
  - Spritzen und Verdampfen von Flüssigkeiten
  - Erfassen von Körperteilen, Haaren, Kleidungsstücken und Schmuck.
- Das Gerät muss vor der Inbetriebnahme von einer Fachkraft verdrahtet werden, ansonsten besteht die Gefahr durch Stromschlag!
- Verwenden Sie eine Sicherheitsabschaltung für höhenverstellbare Stativ!
- Ist das Gerät während des Betriebes nicht gefahrlos auszuschalten, muss ein zusätzlicher, gut erreichbarer NOT-HALT-Schalter im Arbeitsbereich installiert werden.
- Stellen Sie das Stativ frei auf einer ebenen, stabilen, sauberen, rutschfesten, trockenen und feuerfesten Fläche auf.
- Prüfen Sie vor jeder Verwendung Gerät und Zubehör auf Beschädigungen. Verwenden Sie keine beschädigten Teile.
- Das Gerät ist nicht für Handbetrieb geeignet.
- Befestigen Sie das Rührgefäß gut. Achten Sie auf gute Standfestigkeit.
- Sichern Sie das Rührgefäß gegen Verdrehen.
- Sichern Sie Glasgefäße immer mittels eines Spannhalters gegen Mitdrehen. Wenn in Glasgefäßen gearbeitet wird, darf das Dispergierwerkzeug nicht mit dem Glas in Berührung kommen.
- Beachten Sie die Betriebsanleitung von Dispergierwerkzeug und Zubehör.
- Es dürfen nur von **IKA** freigegebene Dispergierwerkzeuge eingesetzt werden!
- Betreiben Sie das Gerät nicht ohne Dispergierwerkzeug.
- Betreiben Sie das Dispergierwerkzeug nur im Rührgefäß.
- Betreiben Sie das Dispergierwerkzeug nie trocken. Ohne Kühlung der Werkzeuge durch das Medium können Dichtung und Lagerung zerstört werden.
- Zwischen Medium und Dispergierschaft können elektrostatische Entladungen stattfinden, die zu einer unmittelbaren Gefährdung führen. Der Bereich zwischen Medium und Antriebswelle oder zwischen Rotor und Stator kann sich unter Umständen elektrostatisch aufladen und eine durch Verdunstung des Mediums hervorgerufene explosive Atmosphäre zünden. Des Weiteren kann sich bei fortgeschrittener Verdunstung des Mediums die Gleitringdichtung so stark erhitzen, dass sie zu einem Zünden oder Brennen des Mediums führen würde. Aus diesem Grund dürfen mit dem Dispergiergerät keine entzündlichen oder brennbaren Materialien bearbeitet werden.
- Schneller Temperaturwechsel des Mediums (Schock) kann die Hartmetalldichtflächen des Dispergierwerkzeuges S 65-KG HH zerstören.
- Überprüfen Sie den festen Sitz der Griffschraube und ziehen Sie diese gegebenenfalls an.
- Beachten Sie vor dem Einschalten die Mindesteintauchtiefe des jeweiligen Dispergierschaftes in das Medium (siehe Betriebsanleitung des Dispergierwerkzeuges, Kapitel "Technische Daten"), um Spritzer zu vermeiden.
- Halten Sie den Mindestabstand von 30 mm zwischen Dispergierwerkzeug und Gefäßboden ein.
- Achten Sie darauf, dass das Stativ nicht zu wandern beginnt.

- Schalten Sie das Gerät bei Unwucht oder außergewöhnlichen Geräuschen sofort aus. Tauschen Sie das Dispergierwerkzeug aus. Falls weiterhin Unwucht oder außergewöhnliche Geräusche auftreten, senden Sie das Gerät zur Reparatur an den Händler oder den Hersteller mit einer beiliegenden Fehlerbeschreibung zurück.
- Tragen Sie Ihre persönliche Schutzausrüstung bei starker Geräuschentwicklung durch die Wechselwirkung zwischen Medium und Dispergierwerkzeug.
- Während dem Betrieb nicht an drehende Teile fassen!



**ACHTUNG!**

Im Betrieb und noch relativ lange danach können Dispergierwerkzeug und Lager sehr heiß sein. Tragen Sie Ihre persönliche Schutzausrüstung.

Achten Sie auf die folgende Situation:

- Dispergierwerkzeug kann sich im Betrieb sehr stark erwärmen. Vor dem Werkzeugwechsel oder dem Reinigen muss sichergestellt werden, dass das Werkzeug abgekühlt ist.
  - Bei unsachgem. Montage des Schaftes kann das Schaftaußenrohr sehr heiß werden
  - Das Kugellager im oberen Bereich des Schaftrohres kann Wärme produzieren und das Außenrohr sehr stark erwärmen.
  - Beim Bearbeiten von heißen Proben, wird auch das Schaftrohr im oberen Bereich (außerhalb des Mediums) heiß.
- Decken Sie die Lüftungsschlitze und Kühlrippen am Motor zur Kühlung des Antriebes nicht zu.
  - Achten Sie beim Zudosieren von Pulvern darauf, dass Sie nicht zu nahe am Motor sind. Pulver kann in den Antrieb eingesaugt werden.
  - Eventuell kann Abrieb vom Gerät oder von rotierenden Zubehöerteilen in das zu bearbeitende Medium gelangen.
  - Verarbeiten Sie krankheitserregende Materialien nur in geschlossenen Gefäßen unter einem geeigneten Abzug. Bei Fragen wenden Sie sich bitte an **IKA**.
  - Betreiben Sie das Gerät nicht in explosionsgefährdeten Atmosphären, mit Gefahrstoffen und unter Wasser.
  - Bearbeiten sie keine brennbaren oder entzündlichen Materialien.
  - Bearbeiten Sie nur Medien, bei denen der Energieeintrag durch das Bearbeiten unbedenklich ist. Dies gilt auch für andere Energieeinträge, z.B. durch Lichteinstrahlung.
  - Sicheres Arbeiten ist nur mit Zubehör, das im Kapitel „Zubehör“ beschrieben wird, gewährleistet.
  - Montieren Sie das Zubehör nur bei gezogenem Netzstecker.
  - Nach einer Unterbrechung der Stromzufuhr oder einer mechanischen Unterbrechung während eines Dispergiervorganges läuft das Gerät nicht von selbst wieder an.
- Sicherheitshinweise T 65 basic ULTRA-TURRAX®:**
- Vor Inbetriebnahme muss unbedingt auf die richtige Drehrichtung des Motors geachtet werden (Probelauf ohne Dispergierwerkzeug: Drehrichtung des Motors laut Pfeilschild am Motor, bzw. bei Motordraufsicht, Drehrichtung im Uhrzeigersinn). Die falsche Drehrichtung kann dazu führen, dass sich der Rotor oder Stator am Schaft löst.
  - Wird das Gerät mit einem 5-poligen Stecker an verschiedenen Standorten betrieben, ist vor Inbetriebnahme die Drehrichtung ohne montiertem Dispergierwerkzeug zu prüfen.
  - Bei diesem Gerät muss ein NOT-HALT-Schalter installiert werden.
  - Die Trennung des Gerätes vom Stromversorgungsnetz erfolgt nur durch Ziehen des Netz- bzw. Gerätesteckers.
  - Die Steckdose für die Netzanschlussleitung muss leicht erreichbar und zugänglich sein.

#### Sicherheitshinweise T 65 digital ULTRA-TURRAX®:

- Schalten Sie beim Wechsel des Dispergierwerkzeuges das Gerät am Hauptschalter aus.
- Stellen Sie vor Inbetriebnahme des Gerätes die kleinste Drehzahl ein, da das Gerät mit der zuletzt eingestellten Drehzahl zu laufen beginnt. Steigern Sie die Drehzahl langsam.
- Reduzieren Sie die Drehzahl, falls Medium infolge zu hoher Drehzahl aus dem Gefäß spritzt.



#### **Gefahr durch Frequenzrichter:**

In der Steuerung des **T 65 digital ULTRA-TURRAX®** wird ein Frequenzrichter eingesetzt. Dieser beinhaltet die Gefahr, dass im Gerät bzw. an seinen Klemmen lebensgefährliche Spannungen bis zu fünf Minuten nach Abschalten der Anlage anstehen können. Ebenso kann es sein, daß wenn die Anlage mit dem Netz verbunden ist, der Motor sich aber nicht dreht, an den Klemmen bzw. der Zuleitung zum Motor eine gefährliche Spannung ansteht.



#### **Gefahr durch erhöhte Ableitströme:**

In der Steuerung des **T 65 digital ULTRA-TURRAX®** wird ein Frequenzrichter und ein EMV-Filter eingesetzt. Dies beinhaltet die Gefahr, dass erhöhte Ableitströme ( $> 3,5$  mA) entstehen.

Die Anlage ist zusätzlich zum Erdungsleiter im Netzanschluss mit einem weiteren Schutzleiteranschluss von mindestens 10 mm<sup>2</sup> zu verbinden.

- Das Trennen des Motors und Frequenzrichters vom Stromversorgungsnetz erfolgt durch Abschalten am NOT-HALT (Hauptschalter).



Vor dem Anschließen der Steuerung oder des Stativendschalters muss gewährleistet sein, dass keine Spannung anliegt. Der Anschluß darf nur durch autorisiertes Personal geschehen.



**Arbeiten an elektrischen Anlagen:** Die Anlage steht, wenn die Stromversorgung angeschlossen ist, unter Spannung. Diese Spannung kann beim Berühren lebensgefährliche Auswirkungen haben. Arbeiten dürfen nur durch autorisierte Personen erfolgen. Die entsprechenden Richtlinien sind einzuhalten.



**Gefahr durch Maschine:** Die Maschine selbst birgt Gefahren für den Anwender, die durch den Anwender abgesichert werden müssen. Die Steuerung hat die Möglichkeit zur Einschleifung von Endschaltern. Siehe "Verdrahtungsplan **T 65 basic/digital ULTRA-TURRAX®**".

#### **• Zusätzlicher Schutz bei Verwendung von RCD-Fehlerstromschutzschalter beim Anschließen des T 65 digital ULTRA-TURRAX®.**

Zusätzlicher Schutz durch Verwendung eines RCD-Schutzgliedes: RCD-Relais-Fehlerstrom-Schutzschalter können ein zusätzlicher Schutz sein, vorausgesetzt, die örtlichen Sicherheitsvorschriften werden eingehalten. Bei Erdungsfehlern können Gleichspannungsanteile im Fehlerstrom entstehen. Niemals einen RCD Typ A verwenden, da sie für Fehlerströme mit Gleichspannungsanteil ungeeignet sind.

Wenn RCD-Relais verwendet werden, müssen sie geeignet sein für:

- den Schutz von Installationen mit Gleichspannungsanteil im Fehlerstrom (Drehstrom-Gleichrichterbrücke),
- kurzzeitiges Ableiten von Impulsstromspitzen beim Einschalten,
- hohe Ableitströme.

#### Zum Schutz des Gerätes:

- Das Gerät darf nur von einer Fachkraft geöffnet werden.
- Spannungsangabe des Typenschildes muss mit Netzspannung übereinstimmen.
- Abnehmbare Geräteile müssen wieder am Gerät angebracht werden, um das Eindringen von Fremdkörpern, Flüssigkeiten etc. zu verhindern.
- Vermeiden Sie Stöße und Schläge auf Gerät oder Zubehör.

## Auspacken

#### **Auspacken:**

- Packen Sie das Gerät vorsichtig aus
- Nehmen Sie bei Beschädigungen sofort den Tatbestand auf (Post, Bahn oder Spedition).

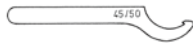
### Lieferumfang:

- Dispergiengerät **T 65 basic ULTRA-TURRAX®**
- Dreiteiliges Werkzeugset für Dispergiengeräte der Baureihe S 65....

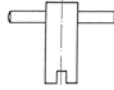
- Rotorschlüssel



- Hakenschlüssel



- Wellenschlüssel



- Kabelverschraubung für Stativschalter



- Winkelschraubendreher DIN 911



- Betriebsanleitung

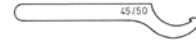
*Nicht im Lieferumfang enthalten ist das Anschlusskabel.*

- Dispergiengerät **T 65 digital ULTRA-TURRAX®**
- Dreiteiliges Werkzeugset für Dispergiengeräte der Baureihe S 65....

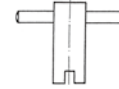
- Rotorschlüssel



- Hakenschlüssel



- Wellenschlüssel



- Kabelverschraubung für Stativschalter



- Winkelschraubendreher DIN 911



- Betriebsanleitung

*Nicht im Lieferumfang enthalten ist das Anschlusskabel.*

## Bestimmungsgemäße Gebrauch

### Verwendung:

Die Antriebseinheit ist in Verbindung mit einem von uns empfohlenen Dispergiengerät ein hochtouriges Dispergi- und Emulgiergerät zum Bearbeiten von fließfähigen bzw. flüssigen Medien im Chargenbetrieb.

### zur Herstellung von:

- Emulsionen
- Dispersionen
- Nasszerkleinerung

### Betriebsart:

- am Stativ

### Verwendungsgebiet:

Laborähnliche Umgebung im Innenbereich im industriellen Bereich.

Der Schutz für den Benutzer ist nicht mehr gewährleistet:

- Wenn das Gerät mit Zubehör betrieben wird, welches nicht vom Hersteller geliefert oder empfohlen wird
- Wenn das Gerät in nicht bestimmungsgemäßem Gebrauch entgegen der Herstellervorgabe betrieben wird
- Wenn Veränderungen an Gerät oder Leiterplatte durch Dritte vorgenommen werden.

## Wissenswertes

Unter Dispergieren versteht man das Zerteilen und Auseinanderstreuen einer festen, flüssigen oder gasigen Phase in einer mit dieser nicht vollkommen mischbaren Flüssigkeit.

### Das Rotor-Stator-Prinzip:

Aufgrund der hohen Drehzahl des Rotors wird das zu verarbeitende Medium selbständig axial in den Dispergierkopf gesaugt und anschließend radial durch die Schlitze der Rotor-Stator-Anordnung gepresst. Durch die großen Beschleunigungskräfte wird das Material von sehr starken Scher- und Schubkräften beansprucht. Im Scherspalt zwischen Rotor und Stator tritt zusätzlich eine große Turbulenz auf, die zu einer optimalen Durchmischung der Suspension führt. Maßgebend für den Dispergierwirkungsgrad ist das Produkt aus Schergradient und der Verweilzeit der Partikel im Scherfeld. Der optimale Bereich für die Umfangsgeschwindigkeit der Rotor-Stator-Anordnung liegt bei 10-24 m/s.

Meistens reicht eine Bearbeitungszeit von wenigen Minuten, um die gewünschte Endfeinheit zu erzeugen. Lange Bearbeitungszeiten verbessern die erreichbare Feinheit nur unwesentlich, sie erhöhen lediglich die Temperatur des Mediums durch die eingebrachte Energie.

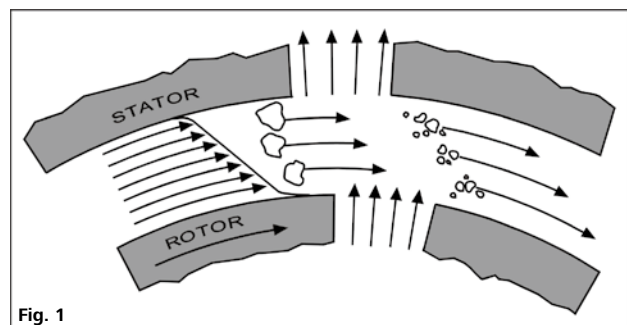


Fig. 1

# Aufstellung und Inbetriebnahme

## Montage und Elektroinstallation:

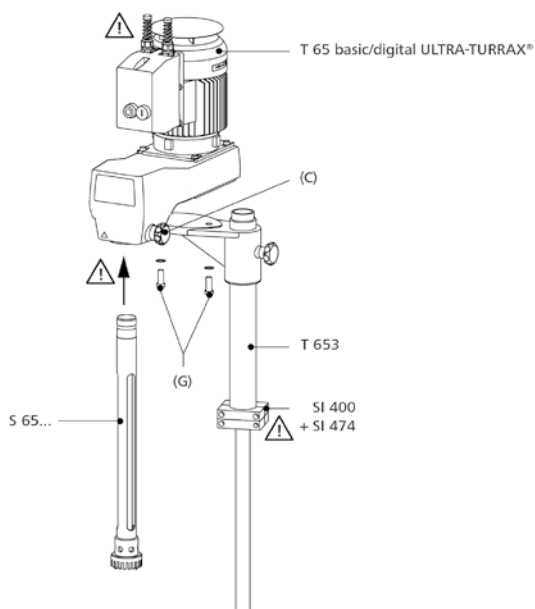


Fig. 2

### Teleskopstativ T 653:

Für den Betrieb muss das Dispergiergerät am IKA-Teleskopstativ T 653 oder an einem anderen für dieses Gerät zugelassenem Stativ befestigt sein.

In Verbindung mit dem IKA-Teleskopstativ T 653 kann das Dispergiergerät auch für hochbauende Mischbehälter eingesetzt werden. Informationen zum diesem Produkt entnehmen Sie bitte der Betriebsanleitung "Teleskopstative".

Das Dispergiergerät wird, wie in der Abbildung ersichtlich, mit zwei Innensechskantschrauben M12 (G) und Zahnscheiben am Teleskopstativ T 653 befestigt. Schrauben und Zahnscheiben sind im Lieferumfang des Stativs enthalten. Zur Montage des Gerätes ist ein Winkelschraubendreher DIN 912 SW 10 und ein Helfer erforderlich.

### Montage Teleskopstativ:



**Das Teleskopstativ muss kippstabil und rutschfest aufgestellt werden, es darf seine Position während des Betriebs nicht ändern.**

**Besondere Gefahrenstellen wie zum Beispiel Quetschen, rotierende Teile, Feststellschrauben für die Stativsäule, sind in der Abbildung „Montage Dispergiergerät“ mit einem Ausrufezeichen gekennzeichnet. Im Betrieb ist insbesondere auf diese Gefahrenstellen zu achten!**

### Elektroinstallation:



**ACHTUNG!**

Der elektrische Anschluss des Dispergiergerätes erfolgt entsprechend dem Verdrahtungsplan (siehe „Verdrahtungsplan“) durch eine Fachkraft.

Vor dem Anschließen der Steuerung muss gewährleistet sein, dass keine Spannung anliegt.

Der Anschluss darf nur durch autorisiertes Personal geschehen. Die einschlägigen Bestimmungen sind zu beachten.

### Elektrischer Anschluss (siehe hierzu Schaltplan T 65 basic/digital ULTRA-TURRAX®):

Die Steuerung muss zuerst an die Maschine und danach an die Stromversorgung angeschlossen werden.

Der elektrische Anschluss an die Stromversorgung ist gemäß der im Schaltplan angegebenen Daten bezüglich Nennspannung, Nennfrequenz, Nennstrom und maximaler Absicherung herzustellen.

Den Anschluss der Schaltung ersehen Sie aus dem beigefügten Verdrahtungsplan.

Nach Anschluss der Stromversorgung ist die Anlage betriebsbereit.

Der kundenseits anzubringende NOT-HALT-Schalter wird zwischen Netzanschluss und Verdrahtungskasten am Gerät montiert.

### Motorschutz T 65 basic ULTRA-TURRAX®:

Der kugelgelagerte Drehstrommotor ist wartungsfrei. Er trägt in seinem angebauten Schaltkasten eine spezielle Sicherheitseinrichtung für den Betrieb bei Überstrom und Unterspannung (Unterspannungsauslöser), um den Motor bleibend abzuschalten und eine thermische Beschädigung zu vermeiden. Das Gerät kann erst dann wieder in Betrieb genommen werden, wenn die für den Motor erforderliche Energieversorgung wieder hergestellt ist.

Die für den Motor zugrundeliegenden Anschluss und Bemessungsdaten können dem Leistungsschild auf dem Motor entnommen werden.

### Motorschutz T 65 digital ULTRA-TURRAX®:

Der Drehstrommotor mit integriertem Frequenzumrichter ist wartungsfrei und gegen Überstrom und Übertemperatur geschützt. Ein entsprechender Fehler wird auf dem Display angezeigt, siehe Kapitel "Fehlercode". Der T 65 digital ULTRA-TURRAX® schaltet sich nicht von selbst wieder an, wenn der Fehler korrigiert wurde.

Die für den Motor zugrundeliegenden Anschluss und Bemessungsdaten können dem Leistungsschild auf dem Motor entnommen werden.

### Sicherheitsabschaltung:



Bei einer Höhenverstellung des Teleskopstativs während des Betriebs muss das Dispergiergerät abschalten. Dazu muss das Teleskopstativ mit einer Sicherheitsabschaltung ausgerüstet sein.

Zu diesem Zweck empfehlen wir die Montage des Sicherheitsend Schalters SI 400 zusammen mit der Halterung SI 474 (siehe "Zubehör").

Die Verdrahtung des Sicherheitsend Schalters SI 400 erfolgt im Verdrahtungskasten des T 65 basic/digital ULTRA-TURRAX® (siehe Verdrahtungsplan T 65 basic/digital ULTRA-TURRAX®).

### **Montage Sicherheitsendschalter:**

#### **Zwischen Sicherheitsendschalter, Schaltkontakt und dem Endanschlag besteht Quetschgefahr!**

Montieren Sie den Sicherheitsendschalter **SI 400** zusammen mit der Halterung **SI 474** an Teleskopstativ **T 653**. Beachten Sie dazu die Montageanleitung "Sicherheitsendschalter".

### **Aufbau T 65 digital ULTRA-TURRAX®:**

Die Steuerung und die Maschine sind eine Einheit. Die Bedienung der Anlage erfolgt über die Bedienelemente am Frequenzumrichter und am Hauptschalter.

Als elektrische Verbindungen sind vorhanden:

- Stromversorgung
- Stromversorgung vom Hauptschalter zum Frequenzumrichter
- Steuerleitungen für Endschalter (optional)

### **Verknüpfung mit übergeordneten Steuerungen:**

Die Anlage besitzt eine Not-Aus-Sicherheitsabschaltung. Diese beschränkt sich aber nur auf die Anlage, nicht auf übergeordnete Steuerungen. Verknüpfungen dieser Art sind uns nicht bekannt und dürfen nur in Absprache und unserer ausdrücklichen Genehmigung durchgeführt werden.

### **Montage des Dispergierwerkzeuges:**

Das Gerät darf nur mit einem Schaft der Serie S 65 - betrieben werden. Der Dispergierschaft (2) wird bis zum Anschlag in die Kupplung (1) am Gerät eingesteckt und mit dem Drehknopf (3) durch handfestes Anziehen gesichert.

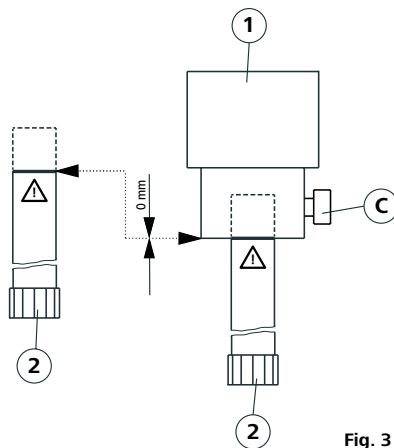


Fig. 3

Das Gerät erwärmt sich während des Betriebes. Die großzügig gestalteten Kühlflächen am Motor bewirken eine gleichmäßige Verteilung und Abstrahlung der Wärme.

**Bei kleinen Mengen ist aufgrund der hohen Motorleistung, die vorwiegend in Wärme umgewandelt wird, mit einer raschen Erwärmung des Mediums zu rechnen.**



ACHTUNG!

**Wenn die Viskosität des zu bearbeitenden Stoffes zu groß ist (ab ca. 5 Pas.) oder der Dampfdruck der Flüssigkeit sehr groß ist, kann die Strömung den schnellen Beschleunigungen des Generators nicht folgen und reißt ab. Dies führt zum Trockenlauf und damit zur Zerstörung der Dichtflächen des Dispergierwerkzeuges. Solche Substanzen müssen dem Generator zwangsweise zugeführt werden. Verwenden Sie dazu ein Durchlaufgerät (z. B. IKA Laborpilot) oder/und eine zusätzliche Pumpe.**

### **Einschalten des Gerätes:**



ACHTUNG!

**Spannungsangabe des Typenschildes muss mit Netzspannung übereinstimmen. Die verwendete Steckdose muss geerdet sein (Schutzleiterkontakt). Wenn diese Bedingungen erfüllt sind, ist das Gerät nach Einstecken des Netzsteckers betriebsbereit. Andernfalls ist sicherer Betrieb nicht gewährleistet oder das Gerät kann beschädigt werden.**

Vor dem Einschalten des Gerätes muss das Dispergierwerkzeug mit der Mindesteintauchtiefe (siehe Betriebsanleitung des Dispergierwerkzeuges, „Technische Daten“) in das Medium eingetaucht werden.

Wegen der Sogwirkung sollte der Abstand zum Gefäßboden 30 mm nicht unterschreiten. Das Dispergierwerkzeug sollte außermittig in das Gefäß eingebracht werden, um Rotationsturbulenzen (Tromben) zu vermeiden.

Das Gefäß muss aus Sicherheitsgründen immer gut fixiert sein.

**ACHTUNG!** Beim Arbeiten mit dem Sicherheitsendschalter SI 400 ist das Gerät erst betriebsbereit, wenn es auf der vorgesehenen Arbeitshöhe fixiert wurde und der Schaltkontakt den Sicherheitsendschalter betätigt.

### **Erstmaliges Einschalten:**

Nach dem erstmaligen Einschalten muss die komplette Funktionalität noch einmal überprüft werden.

### **Ein- und Ausschalten des Gerätes T 65 basic ULTRA-TURRAX®**

Starten Sie das Gerät durch Betätigen des Tasters EIN (A).

Stoppen Sie das Gerät durch Betätigen des Tasters AUS (B).

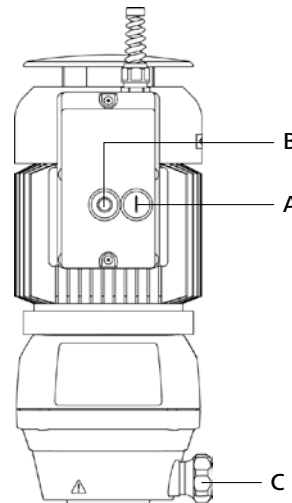


Fig. 4

Beim erstmaligen Einschalten muss die Drehrichtung des Motors durch kurzes Ein- und Ausschalten überprüft werden. Dreht sich der Motor verkehrt herum, muß durch eine qualifizierte Person das Drehfeld geändert werden. Die Drehrichtung ist durch das Pfeilsymbol am Motor ersichtlich.



## Ein- und Ausschalten des Gerätes T 65 digital ULTRA-TURRAX®

### - NOT-HALT/ Hauptschalter (A)

Bedienung: Der Hauptschalter ist gelb/rot markiert und besitzt gleichzeitig die Funktion eines NOT-HALT. Bei Betätigen des Hauptschalters wird das Gerät stromlos geschaltet.

- Drehen Sie den Drehknopf "NOT-HALT-Schalter" (A) in Uhrzeigerichtung, das Gerät wird mit Spannung versorgt. Auf dem Display (F) wird "rdy" (rdy = bereit) angezeigt.
- Stellen Sie den Drehknopf "Drehzahleinstellung" (E) auf die unterste Stufe (10%).
- Drücken Sie auf der Frontfolie die Taste "Start" (D). Das Gerät läuft mit Sanftanlauf auf 1000 rpm.

**ACHTUNG!** Die Folientasten müssen mindestens eine Sekunde gedrückt werden, damit ein Befehl berücksichtigt wird.

- Stellen Sie die gewünschte Drehzahl mit dem Drehknopf "Drehzahleinstellung" (E) durch langsames Drehen ein. Auf dem Display (F) wird die Ist-Drehzahl angezeigt.
- Drücken Sie die Taste "Stop" (B) mindestens eine Sekunde, um das Gerät zu stoppen. Das Gerät läuft langsam aus. Auf dem Display (F) wird wieder "rdy" (rdy = bereit) angezeigt. Während des Auslaufes wird "dEC" (dEC = verringern) angezeigt, nach Stillstand "rdy" (rdy = bereit).
- Im Notfall betätigen Sie den "NOT-HALT", indem Sie den Drehknopf "NOT-HALT-Schalter" (A) in Gegenuhreigerrichtung drehen. Das Gerät wird stromlos geschaltet, die Anzeige auf dem Display (F) erlischt.

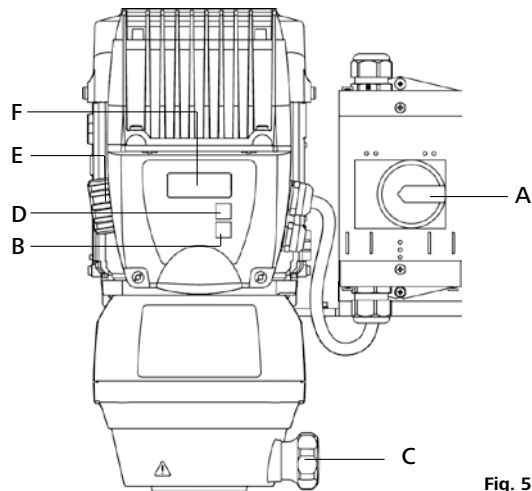


Fig. 5

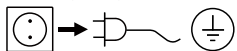
## Wartung und Reinigung

Das Dispergiergerät arbeitet wartungsfrei.

Gelegentlich, mindestens jedoch alle sechs Monate, muss Folgendes überprüft werden:

- NOT-HALT-Funktion
- Funktion der Sicherheitsendschalter (Stativ in Position unten)
- Elektrische Verbraucher, Anschlüsse und Kabel auf Beschädigungen überprüfen.

### Reinigung:



Zum Reinigen den Netzstecker ziehen.

Reinigen Sie **IKA**-Geräte nur mit von **IKA** freigegebenen Reinigungsmittel: Diese sind (tensidhaltiges) Wasser und Isopropanol.

- Tragen Sie zum Reinigen des Gerätes Schutzhandschuhe.
- Elektrische Geräte dürfen zu Reinigungszwecken nicht in das Reinigungsmittel gelegt werden.
- Beim Reinigen darf keine Feuchtigkeit in das Gerät dringen.
- Bevor eine andere als die vom Hersteller empfohlene Reinigungs- oder Dekontaminierungsmethode angewandt wird, hat sich der Benutzer beim Hersteller zu vergewissern, dass die vorgesehene Methode das Gerät nicht zerstört.

### Ersatzteilbestellung:

Bei Ersatzteilbestellungen geben Sie bitte Folgendes an:

- Gerätetyp
- Fabrikationsnummer des Gerätes, siehe Typenschild
- Positionsnummer und Bezeichnung des Ersatzteiles, siehe Ersatzteild und -liste unter [www.ika.com](http://www.ika.com).

### Reparaturfall:

**Bitte senden Sie nur Geräte zur Reparatur ein, die gereinigt und frei von gesundheitsgefährdenden Stoffen sind.**

Fordern Sie hierzu das Formular "Unbedenklichkeitsbescheinigung" bei **IKA** an, oder verwenden Sie den download Ausdruck des Formulars auf der **IKA** Website [www.ika.com](http://www.ika.com).

Senden Sie im Reparaturfall das Gerät in der Originalverpackung zurück. Lagerverpackungen sind für den Rückversand nicht ausreichend. Verwenden Sie zusätzlich eine geeignete Transportverpackung.

## Zubehör

**T 653**  
**SI 400**  
**SI 474**

Teleskopstativ  
Sicherheitsendschalter  
Halterung

**S 65 KG-HH-G 65 G**  
**S 65 KG-HH-G 65 M**  
**S 65 KG-HH-G 65 F**

Dispergierwerkzeug grob  
Dispergierwerkzeug mittel  
Dispergierwerkzeug fein

weiteres Zubehör siehe [www.ika.com](http://www.ika.com).

## Störungen und Fehlercodes

### Störungen T 65 basic ULTRA-TURRAX®

Ursache	Folge	Folge
Ausfall der Netzspannung	Das Gerät kann am Hauptschalter nicht eingeschaltet werden. Die Anlage hat sich ausgeschaltet.	Überprüfen der Spannungsversorgung durch autorisiertes Personal.  <i>Vorbeugung:</i> <i>Überprüfen der Spannungsversorgung</i>
Stativ nicht in Position (wenn Stativsicherheitsend-schalter angeschlossen ist)	Das Gerät kann am Hauptschalter nicht eingeschaltet werden. Die Anlage hat sich ausgeschaltet.	Stativ in Position bringen.  <i>Vorbeugung:</i> <i>Überprüfen der Position des Statives</i>
Überlast	Überstromschutzschalter schaltet das Gerät aus.	Überlast beseitigen, z.B.: - zu hohe Viskosität des Mediums - Feststoff verklemmt Stator/Rotor - Dispergierwerkzeug defekt (blockiert).

Hat keine dieser Ursachen zur Nichtfunktion geführt bzw. sind andere Störungen als die beschriebene aufgetreten, muss das Gerät durch autorisiertes Personal überprüft werden.

### Fehlercodes T 65 digital ULTRA-TURRAX®

Bei einer Störung während des Betriebes gehen Sie wie folgt vor:

- Gerät am Hauptschalter (A) ausschalten
- Korrekturmaßnahmen treffen
- Gerät erneut starten

Alle Fehlercodes werden mit der Anzeige "trip" angezeigt d.h. es erscheint abwechselnd "trip" und der entsprechende Fehlercode.

Fehler-code	Ursache	Folge	Korrektur
It.AC	Motor Überlast	Gerät aus	Senken sie die Last durch reduzieren der Drehzahl. Speziell bei hochviskosen Medien und hohen Drehzahlen kann es zur Überlast kommen.
Oht1	Übertemperatur	Gerät aus	Schalten Sie das Gerät aus und lassen Sie es abkühlen, Reduzieren Sie eventuell die Last oder den Betriebszyklus.
OI.AC	Überstrom am Frequenz-umrichter	Gerät aus	Senken Sie die Last durch Reduzieren der Drehzahl. Kommt dieser Fehler auch im Leerlauf ohne Last, ist der Frequenzumrichter defekt. Wenden Sie sich an den Service-techniker.
OU	Überspannung am Frequenz-umrichter	Gerät aus	Netzanschlusswerte und Versorgungs-spannung prüfen.

**Hinweis:** Hochfrequente Geräusche während des Betriebes des T 65 digital ULTRA-TURRAX® rühren teilweise bauartbedingt vom Frequenzumrichter her. Es handelt sicher daher um keinen Defekt des Gerätes.

**Hinweis:** Die grüne und rote LED um den Drehknopf „Drehzahleinstellung“ (E) hat bei dem Gerät T 65 digital ULTRA-TURRAX® keine Bedeutung. Fehler werden ausschließlich auf dem Display (F) angezeigt.

**Hinweis:** Bei einer Anzeige von anderen als den oben aufgeführten Fehlercodes schalten Sie das Gerät bitte am Hauptschalter (A) aus und wieder ein. Erscheint der Fehlercode wieder, wenden Sie sich bitte an die IKA Serviceabteilung.

Lässt sich der Fehler durch die beschriebenen Maßnahmen nicht beseitigen oder bei einem anderen Fehler:

- wenden Sie sich bitte an die IKA Serviceabteilung,
- senden Sie das Gerät mit einer kurzen Fehlerbeschreibung ein.

## Gewährleistung

Entsprechend den **IKA**-Verkaufs- und Lieferbedingungen beträgt die Gewährleistungszeit 24 Monate. Im Gewährleistungsfall wenden Sie sich bitte an Ihren Fachhändler. Sie können aber auch das Gerät unter Beifügung der Lieferrechnung und Nennung der Reklamationsgründe direkt an unser Werk senden. Frachtkosten gehen zu Ihren Lasten.

Die Gewährleistung erstreckt sich nicht auf Verschleißteile und gilt nicht für Fehler, die auf unsachgemäße Handhabung und unzureichende Pflege und Wartung, entgegen den Anweisungen der Anleitung, zurückzuführen sind.

## Technische Daten

### T 65 basic ULTRA-TURRAX®

Motordaten		bei 50 Hz		bei 60 Hz	
		Nominalspannung	<b>VAC</b>	3 x 400	3 x 230
Bemessungsspannung	<b>VAC</b>	380 ... 420 ± 10%	220 ... 240 ± 10%	380 ... 420 ± 10%	220 ... 240 ± 10%
Bemessungsfrequenz	<b>Hz</b>	50	50	60	60
Schaltung		Sternschaltung Y	Dreieckschaltung Δ	Sternschaltung Y	Dreieckschaltung Δ
Motordrehzahl	<b>rpm</b>	2880	2850	3520	3520
Aufnahmeleistung	<b>W</b>	1800	1800	2200	2200
Abgabeleistung	<b>W</b>	1500	1500	1800	1800

Weitere Daten		
Drehzahl	<b>rpm</b>	7200 (± 300 rpm)
Zulässige Einschaltdauer	<b>%</b>	100
Schutzart nach DIN EN 60529		IP 54
Überspannungskategorie		II
Schutzklasse		I
Verschmutzungsgrad		2
Schutz bei Überlast		Überstrom und Unterspannungsschalter
Zulässige Umgebungstemperatur	<b>°C</b>	+ 5 ... + 40
Zulässige relative Feuchte	<b>%</b>	80
Betriebslage		am Stativ, Dispergierwerkzeuge senkrecht nach unten
Bearbeitbares Volumen (H <sub>2</sub> O)	<b>l</b>	2 ... 50
Antrieb		Rippengekühlter Drehstrommotor mit Poly-V-Riemengetriebestufe
Stativbefestigung		Flansch in Gehäuseunterteil
Gehäusematerial		Aluminium
Geräusch (ohne Dispergierwerkzeug)	<b>dB(A)</b>	75
Abmessungen (BxHxT)	<b>mm</b>	185 x 450 x 400
Gewicht	<b>kg</b>	26
Geräteinsatz über NN	<b>m</b>	max. 2000

Technische Änderung vorbehalten!

**T 65 digital ULTRA-TURRAX®**

<b>Motordaten</b>		<b>bei 3 x 400 V</b>	<b>bei 3 x 230 V</b>
Nominalspannung	<b>VAC</b>	3 x 400	3 x 230
Bemessungsspannung	<b>VAC</b>	3 x 380 ... 480 ± 10%	3 x 208 ... 240 ± 10%
Bemessungsfrequenz	<b>Hz</b>	50 / 60	50 / 60
Aufnahmeleistung	<b>W</b>	2600	2600
Abgabeleistung	<b>W</b>	2200	2200

**Weitere Daten**

Drehzahl	<b>rpm</b>	1000 ... 9500 (±500 rpm bei 9500 rpm)
Drehzahlabweichung bei Lastwechsel	<b>%</b>	< 3
Drehzahlanzeige		Vierstellige LED-Anzeige (Drehzahl in rpm)
Auflösung Drehzahlanzeige	<b>rpm</b>	100
Zulässige Einschaltdauer	<b>%</b>	100
Schutzart nach DIN EN 60529		IP 54
Überspannungskategorie		II
Schutzklasse		I
Verschmutzungsgrad		2
Schutz bei Überlast		Überstrom, Temperatur und Unterspannungsschalter
Zulässige Umgebungstemperatur	<b>°C</b>	+ 5 ... + 40
Zulässige relative Feuchte	<b>%</b>	80
Betriebslage		am Stativ, Dispergierwerkzeuge senkrecht nach unten
Bearbeitbares Volumen (H <sub>2</sub> O)	<b>l</b>	2 ... 50
Antrieb		Rippengekühlter Drehstrommotor mit Frequenzumrichter und Poly-V-Riemengetriebestufe
Stativbefestigung		Flansch in Gehäuseunterteil
Gehäusematerial		Aluminium
Geräusch (ohne Dispergierwerkzeug)	<b>dbA</b>	75
Abmessungen (B x H x T)	<b>mm</b>	300 x 390 x 400
Gewicht	<b>kg</b>	31
Geräteinsatz über NN	<b>m</b>	max. 2000

*Technische Änderung vorbehalten!*

## Contents

	Page
EU Declaration of conformity	13
Explication of warning symbols	13
Safety instructions	14
Unpacking	15
Correct use	16
Useful information	16
Set-up and Commissioning	17
Maintenance and cleaning	19
Accessories	19
Faults and error codes	20
Warranty	21
Technical data	21
Mounting instructions safety limit switch	118
Wiring diagram <b>T 65 basic</b> / <b>T 65 digital ULTRA-TURRAX®</b>	119/ 120

## EU Declaration of conformity

### **T 65 basic:**

We declare under our sole responsibility that this product corresponds to the regulations 2006/42/EC and 2011/65/EU and conforms with the standards or standardized documents: EN 60204-1, EN 60529 and EN ISO 12100.

### **T 65 digital:**

We declare under our sole responsibility that this product corresponds to the regulations 2006/42/EC, 2014/30/EU and 2011/65/EU and conforms with the standards or standardized documents: EN 60204-1, EN 60529, EN 61000-6-2 and EN ISO 12100.

A copy of the complete EU Declaration of conformity can be requested at [sales@ika.com](mailto:sales@ika.com).

## Explication of warning symbols



General hazard



This symbol identifies information **that is of vital importance for safeguarding your health and safety**. Disregarding this information can lead to health impairment and injuries.



This symbol identifies information **that is of importance for the technically correct functioning of the system**. Disregarding this information can result in damage to the device or to system components.



This symbol indicates that the hazard is principally in respect of persons (risk of fatality, risk of injury).



This symbol indicates that the hazard is principally in respect of machines, materials and the environment.

# Safety instructions

For your protection:



**Read the operating instructions in full before starting up and follow the safety instructions.**

- Keep the operating instructions in a place where they can be accessed by everyone.
- Ensure that only trained staff work with the device.
- Follow the safety instructions, guidelines, occupational health and safety and accident prevention regulations.
- Wear your personal protective equipment in accordance with the hazard category of the medium to be processed. Otherwise there is a risk of:
  - spraying and vaporization of liquids
  - body parts, hair, clothing and jewellery getting caught.
- The device must be wired by a qualified technician before first use in order to prevent risk of electric shock!
- Use a safety cutout for height adjustable stands!
- If the unit cannot safely switched off during operation, an additional easily accessible EMERGENCY STOP switch must be installed in the working area.
- Set up the stand in a spacious area on an even, stable, clean, non-slip, dry and fireproof surface.
- Check the device and accessories beforehand for damage each time you use them. Do not use damaged components.
- The device is not suitable for hand-hold operation.
- The vessels used for dispersing have to be secured. Consider on a good stability of the entire structure.
- Secure the dispersing vessel against twisting.
- Glass vessels must always be secured with a clamp to prevent them spinning. When working in glass vessels, the dispersion tool must not come into contact with the glass.
- Note the operating instructions of the dispersing tool and accessories.
- Only dispersing elements approved by **IKA** may be used.
- Do not use the device without a dispersing element.
- Use the dispersing tool always inside the vessel.
- Never run dispersion tools dry, as the gasket and bearings will be destroyed if the tools are not cooled by the medium.
- There may be electrostatic discharges between the medium and the dispersing instrument shaft which could pose a direct danger. In some circumstances, the region between medium and drive shaft, or between rotor and stator, can become electrostatically charged, and ignite an explosive atmosphere caused by evaporation of the medium. In addition, with advanced evaporation of the medium, the slide ring seal can overheat to such an extent that it would lead to an ignition or combustion of the medium. For this reason, no inflammable or combustible materials must be processed with the dispersion unit.
- Rapid temperature change (thermal shock!) can destroy the hard metal sealing surfaces of the dispersing tool S 65-KG HH.
- Check that the turning handles are secure and tighten if necessary.
- Ensure that the shaft of the disperser element is immersed in the medium to the appropriate depth for that instrument (see manual of the dispersing tool, chapter "Technical Data") in order to prevent splashing.
- The distance between the dispersion tool and the vessel bottom should not be less than 30 mm.
- Ensure that the stand does not start to move.
- In the event of unbalance or unusual noises, switch off the device immediately. Replace the dispersing element. If there is no difference after the change of the dispersing tool, return it to the dealer or the manufacturer along with a description of the fault.

- If the interaction between the medium and dispersing element makes a loud noise, be sure to wear your personal protective equipment.
- Do not touch rotating parts during operation!



**ATTENTION!**

In operation and for a relatively long time afterwards the dispersing element and bearing can be very hot. Wear your personal protective equipment.

Pay attention to the following situation:

- Dispersing tools can become very hot during operation. Before changing tools or cleaning, make sure that the tool has cooled down.
  - If the shaft is mounted incorrectly, the outer tube of the shaft can become very hot.
  - The ball bearing in the upper part of the shaft tube can produce heat and heat the outer tube very strongly.
  - When processing hot samples, the shaft tube in the upper part (outside of the medium) also becomes hot.
- Never cover the ventilation slots or cooling fins on the motor as these are needed for cooling the drive system.
  - Meter powder not too close to the motor. Powder can be blown away by air turbulences of the drive.
  - Abrasion of the dispersion equipment or the rotating accessories can get into the medium you are working on.
  - Process pathogenic materials only in closed vessels under a suitable extractor hood. Please contact **IKA** if you have any questions.
  - Do not operate the device in explosive atmospheres, with hazardous substances or under water.
  - Do not process any flammable or combustible materials.
  - Only process media that will not react dangerously to the extra energy produced through processing. This also applies to any extra energy produced in other ways, e.g. through light irradiation.
  - Safe operation is only guaranteed with the accessories described in the "**Accessories**" chapter.
  - Always disconnect the plug before fitting accessories.
  - After an interruption in the power supply, or a mechanical interruption during a dispersing process, the unit does not automatically re-start.

## Safety instructions T 65 basic ULTRA-TURRAX®:

- Before commissioning, the correct direction of rotation of the motor must always be ensured (test run without dispersion tool: motor rotation as indicated on the arrow plate, or clockwise rotation, looking down on motor). The wrong direction of rotation can lead to the rotor or stator coming off the shaft.
- If the unit is operated in different locations with a 5-pin plug, the direction of rotation must be checked before commissioning, with no dispersion tool fitted.
- An EMERGENCY STOP switch must be installed on this unit.
- The device can only be disconnected from the mains supply by pulling out the mains plug or the connector plug.
- The socket for the mains cord must be easily accessible.

## Safety instructions T 65 digital ULTRA-TURRAX®:

- When changing over the dispersing element, switch the unit off at the main switch.
- Make certain that the unit is set at the lowest speed before commissioning; otherwise, the unit will begin running at the speed last set. Gradually increase the speed.
- Reduce the speed if the medium splashes out of the vessel because the speed is too high.

**Hazards due to frequency inverters:**

The control unit of the **T 65 digital ULTRA-TURRAX®** includes a frequency inverter. This poses the hazard that potentially fatal voltages may persist within the unit and at its terminals for up to five minutes after it was switched off.

It can also be the case that when the equipment is connected to the mains but its motor is not turning, hazardous voltages may exist at the terminals and at the supply leads to the motor.

**Hazards due to high levels of earth leakage currents:**

The control unit of the **T 65 digital ULTRA-TURRAX®** employs a frequency inverter and an EMC filter. This poses the hazard that high values of earth leakage currents (> 3.5 mA) may arise.

In addition to the earth lead in the mains power cable, the equipment must be provided with an additional earth continuity conductor of at least 10 mm<sup>2</sup> cross-section.

- The motor and the frequency inverter are disconnected from the power supply by switching off at the EMERGENCY STOP switch (main switch).



Before connecting the control unit or the stand limit switch you must make sure that no voltage is present. Connection may be performed only by authorised persons.



**Working on electrical equipment:** When the power supply is connected, high voltages are present on the equipment. These high voltages can have fatal effects if touched. Work may be performed only by authorised persons. The applicable regulations must be complied with.



**Hazards due to the machine:** The machine itself poses hazards for the user and the user must take appropriate precautions. The control unit has the capability to link in the limit switches. See "**T 65 basic/ T 65 digital ULTRA-TURRAX®** circuit diagram".

- **Additional protection is provided by use of an RCD (residual current circuit breaker) at the connection for the T 65 digital ULTRA-TURRAX®.**

Additional protection is provided by use of an RCD protective device: RCD relay residual current circuit breakers can provide additional protection provided the local safety regulations are complied with. If there are faults to earth, DC elements can arise in the fault current. Never use an RCD type A, since these are unsuitable for fault currents that have a DC element.

If RCD relays are used, they must be suitable for:

- the protection of installations with a DC element in the fault current (three-phase bridge rectifiers),
- short-term discharge of impulse current peaks at switching on,
- high earth leakage currents.

For protection of the device:

- The device may only be opened by experts.
- The voltage stated on the type plate must correspond to the mains voltage.
- Removable parts must be refitted to the device to prevent the infiltration of foreign objects, liquids etc..
- Protect the device and accessories from bumps and impacts.

## Unpacking

**Unpacking:**

- Please unpack the device carefully.
- In the case of any damage a detailed report must be sent immediately (post, rail or forwarder).

### Delivery scope:

- Dispenser **T 65 basic ULTRA-TURRAX®**
- Three part tool set for dispersion tools series S 65....

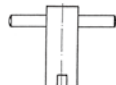
- Rotor wrench



- Hook wrench



- Shaft wrench



- Cable gland for the stand limit switch cable



- Hexagon L-wrench DIN 911



- Operating instructions

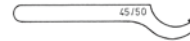
*The connection cable is not included in the scope of supply.*

- Dispenser **T 65 digital ULTRA-TURRAX®**
- Three part tool set for dispersion tools series S 65....

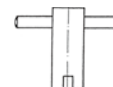
- Rotor wrench



- Hook wrench



- Shaft wrench



- Cable gland for the stand limit switch cable



- Hexagon L-wrench DIN 911



- Operating instructions

*The connection cable is not included in the scope of supply.*

## Correct use

### Use:

When used in combination with one of our recommended dispersing elements, the drive unit is a high-speed dispersing and emulsifying unit capable of handling free-flowing and liquid media in batches.

### Production of:

- Emulsions
- Dispersions
- Wet crushing

### Operating modes:

- On stand

### Range of use:

Indoor environments similar to that a laboratory of industry area.

The safety of the user cannot be guaranteed:

- If the instrument is operated with accessories that are not supplied or recommended by the manufacturer.
- If the instrument is operated improperly contrary to the manufacturer's specifications.
- If the instrument is operated improperly contrary to the manufacturer's specifications.

## Useful information

Dispersion is the dissolution and diffusion of a solid, liquid or gaseous phase in a liquid that is not consolute with that phase.

### The rotor / stator principle:

Due to the high rotation speed of the rotor, the medium to be processed is automatically drawn axially into the dispersion head and then forced radially through the slots in the rotor/stator arrangement.

The high accelerations acting on the material produce extremely strong shear and thrust forces. In addition, high turbulence occurs in the shear gap between rotor and stator, which provides optimum mixing of the suspension.

The dispersion effectiveness is heavily dependent on the product of the shear gradient and the time the particles spend in the shear zone. The optimum range for the circumferential velocity of the rotor/stator arrangement is 10 to 24 m/s.

A processing time of a few minutes is usually sufficient to produce the desired fineness. Long processing times bring only insignificant improvements in the obtainable fineness; the energy expended serves merely to increase the temperature of the medium.

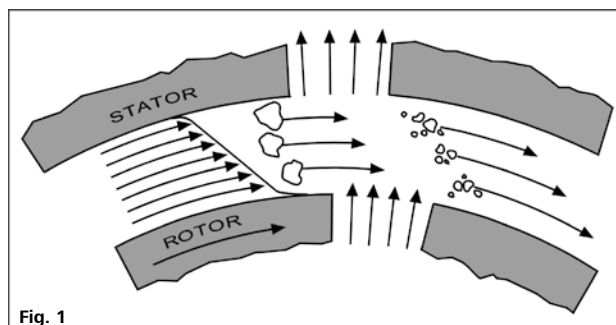


Fig. 1



## Set-up and commissioning

### Assembly and electrical installation:

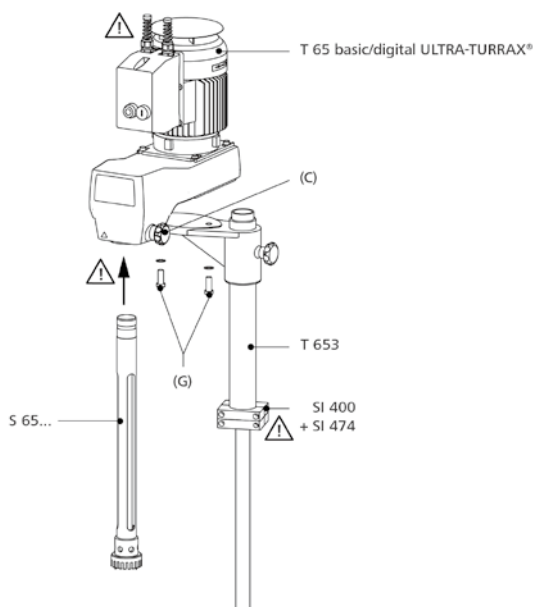


Fig. 2

### Telescopic stand T 653:

For operation, the dispersion unit must be attached to the **IKA T 653** telescopic stand or other stand approved for this unit. In conjunction with the **IKA T 653** telescopic stand, the T 65 D dispersion unit can also be used for tall mixing vessels. For information on this product, please refer to the operating instruction "Telescopic stands".

As shown in the diagram, the dispersion unit is mounted on the T 653 telescopic stand with two M12 hexagon socket head (Allen) **(G)** screws and toothed lock washers. The screws and toothed lock washers are included in the delivery package of the stand. Installation of the unit requires an assistant, and the use of a 10 AF hexagon L-wrench to DIN 912.

### Assembly Telescopic stand:



The telescopic stand must be installed such that it does not tilt or slide about. It must not move about when the unit is operating.

Particular danger points, such as crushing/trapping positions, rotating parts, locking screws for the stand column, are identified by an exclamation mark in the "Dispersion unit assembly" diagram. Particular regard should be paid to these danger points when the unit is in service!

### Electrical installation:



ATTENTION!

The electrical connections of the dispersion unit must be made by a skilled worker in accordance with the wiring diagram (see "Wiring diagram").

Before connecting the control unit, you must make sure that no voltage is present.

Connection may be performed only by authorised persons. The applicable regulations must be complied with.

### Electrical connection (for this see the circuit diagram for the T 65 basic/digital ULTRA-TURRAX®):

The control unit must be connected first to the machine and then to the power supply.

The electrical connection to the power supply must be in accordance with the details listed on the circuit diagram regarding nominal voltage, nominal frequency, nominal current and maximum fuse rating.

The connection arrangement can be seen on the circuit diagram supplied.

After the power supply has been connected the unit is ready for operation.

The EMERGENCY STOP switch supplied by the customer is installed between the mains power cable and the terminal box on the unit.

### Motor protection T 65 basic ULTRA-TURRAX®:

The AC motor runs in ball bearings and is maintenance-free. In its attached control cabinet, it has a special safety device for operation on overcurrent and undervoltage (undervoltage trip), to permanently switch the motor off and avoid any thermal damage. The unit can only be put back in service when the power supply required for the motor is restored.

The basic connection and performance data for the motor can be obtained from the motor rating plate.

### Motor protection T 65 digital ULTRA-TURRAX®:

The three-phase motor with integral frequency inverter is maintenance-free and is protected against overcurrent and overtemperature. Any fault arising is shown on the display; see the section "Error codes". The **T 65 digital ULTRA-TURRAX®** switches itself on again automatically once the fault has been cleared.

The basic connection and performance data for the motor can be obtained from the motor rating plate.

### Safety disconnection device:



If the telescopic stand is moved upwards when the unit is operating, the dispersion unit must switch off. To facilitate this, the telescopic stand must be equipped with a safety disconnection device.

For this purpose, we recommend the installation of the SI 400 safety limit switch together with the SI 400 mounting support (see "Accessories").

The wiring of the SI 400 safety limit switch is connected in the terminal box of the **T 65 basic/digital ULTRATURRAX®** (see circuit diagram **T 65 basic/digital ULTRATURRAX®**).

### Mounting safety disconnection device:

There is a danger of trapping between the safety limit switch, switch contact and the end stop!

Mount the SI 400 safety limit switch together with the SI 474 mounting support on the T 653 telescopic stand. Comply with the "Safety limit switch" installation instructions.

### Composition T 65 digital ULTRA-TURRAX®:

The control unit and the machine form a single unit. Operation of the equipment is controlled by the controls on the frequency inverter and the main switch.

The electrical terminal provided are for the:

- Power supply
- Power supply from the main switch to the frequency inverter
- Control wiring for the limit switch (optional)

### Link to the supervisory control systems:

The equipment has an emergency stop safety cut-out. However this applies only to the unit, not the supervisory control systems. We have no knowledge of how links of this kind are configured; therefore they can be implemented only by agreement and with our express consent.

### Mounting dispersing tool:

The unit may be operated only in conjunction with a Series S 65 shaft.

The dispersing shaft (2) must be inserted right up to the stop into the coupling (1) on the unit and must be secured by tightening of the rotary knob (3) finger tight.

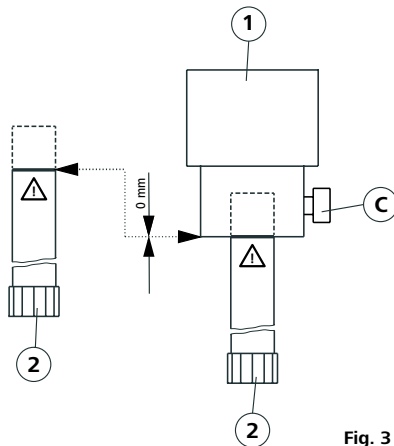


Fig. 3

The unit heats up in service. The generously-proportioned cooling surfaces on the motor achieve an even distribution and emission of the heat.

With small quantities, a rapid heating-up of the medium must be expected, because of the high motor power, which is mainly converted into heat.



ATTENTION!

If the viscosity of the material to be processed is too high (above about 5 Pas.), or the vapour pressure of the liquid is very high, the flow is unable to follow the rapid accelerations of the generator, and breaks down. This leads to dry running, and hence to destruction of the sealing surfaces of the dispersing tool. Such substances must be fed to the generator by force. Use a continuous flow unit (i.e. IKA Laborpilot) for this, and/or an additional pump.

### Switching on the device:



ATTENTION!

Check that the voltage stated on the rating plate matches the available mains supply voltage. The socket used must be earthed (protective earth contact). If these conditions are fulfilled, the unit is ready for service, after the mains plug is inserted. Otherwise, safe operation cannot be guaranteed, or the unit can be damaged.

Before switching the unit on, the dispersion tool must be immersed to the minimum immersion depth in the medium (see operating instructions of the dispersing tool, chapter "Technical data").

Because of the suction effect, the clearance to the base of the vessel must not be less than 30 mm.

The dispersion tool must be brought into the vessel off-centre, to avoid rotational turbulence (vortexing).

For safety's sake, the vessel must always be well secured.

**ATTENTION!** When operating with the SI 400 safety limit switch, the unit is only ready for service when it has been locked in position at the planned working height and the switch contact operates the safety limit switch.

### Switching on for the first time:

After the unit is switched on for the first time, the complete functionality must be checked once again.

### Switching the T 65 basic ULTRA-TURRAX® unit on and off:

Start the unit by pressing the ON button (A).

Stop the unit by pressing the OFF button (B).

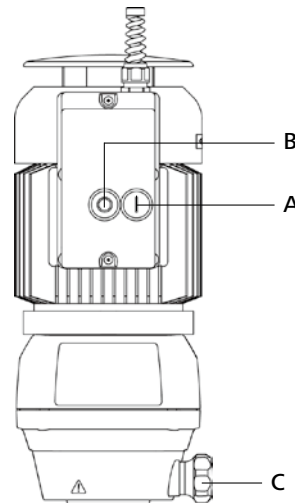


Fig. 4

When the unit is switched on for the first time the direction of rotation of the motor must be checked by briefly switching it on and off. If the direction of rotation of the motor is incorrect, the direction of rotation of the field must be corrected by a suitably qualified person. The direction of rotation is indicated by the arrow symbol on the motor casing.

### Switching the T 65 digital ULTRA-TURRAX® unit on and off:

#### - EMERGENCY STOP switch / power switch (A)

Operation: The main switch is marked yellow/red and functions also as an EMERGENCY STOP switch. If the main switch is actuated the unit is deenergised.

- Turn the "EMERGENCY STOP switch" rotary knob (A) clockwise, the unit is supplied with power. "rdy" (ready) appears on the display (F).
- Set the "Speed setting" rotary knob (E) to the lowest value (10%).
- Press the "Start" button (D) on the front membrane. The unit starts up at 1000 rpm with smooth start.

**CAUTION!** Membrane buttons must be kept pressed for at least a second for a command to be acknowledged.

- Slowly turn the "Speed setting" rotary knob (E) to the desired setting. The actual speed appears on the display (F).
- Keep the "Stop" button (B) pressed for at least a second to stop the unit. The unit starts up slowly. "rdy" (ready) appears again on the display (F).

When slowing down, "dEC" (decrease) is displayed; after coming to a stop "rdy" (ready) is displayed.

- In emergency actuate the "EMERGENCY STOP switch" by turning the "EMERGENCY STOP switch" rotary knob (A) anticlockwise. The unit is deenergised, and the display (F) goes out.

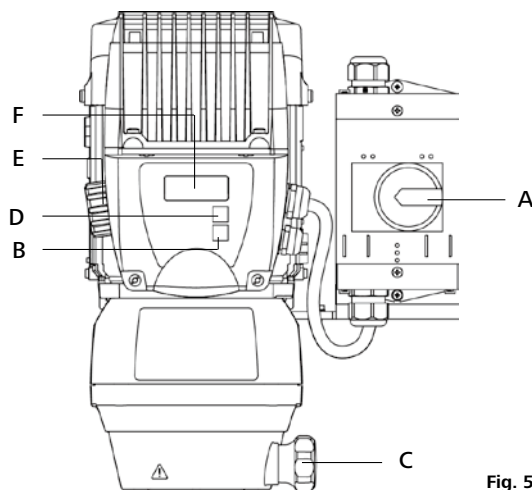


Fig. 5

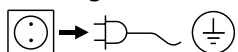
## Maintenance and cleaning

The device operates maintenance-free.

As necessary, but in any case not less than every six months, the following points must be checked:

- EMERGENCY STOP switch operation
- Safety limit switch operation (with the stand in the lower position)
- Electrical consumers, connections and cables for damage.

### Cleaning:



For cleaning disconnect the main plug!

Use only cleaning agents which have been approved by **IKA** to clean the devices:

These are: water (containing surfactant) and isopropyl alcohol.

- Wear protective gloves during cleaning the devices.
- Electrical devices may not be placed in the cleansing agent for the purpose of cleaning.
- Do not allow moisture to get into the device when cleaning.
- Before using another than the recommended method for cleaning or decontamination, the user must ascertain with **IKA** that this method does not destroy the device.

### Spare parts order:

When ordering spare parts, please give:

- Machine type
- Manufacturing number, see type plate
- Item and designation of the spare part, see [www.ika.com](http://www.ika.com), spare parts diagram and spare parts list

### Repair:

**Please send instrument in for repair only after it has been cleaned and is free from any materials which may constitute a health hazard.**

For this you should request the "Decontamination Clearance Certificate" from **IKA**, or use the download printout of it from the **IKA** website [www.ika.com](http://www.ika.com).

Return the instrument in its original packaging. Storage packaging is not sufficient. Also, please use suitable shipping package materials.

## Accessories

**T 653**  
**SI 400**  
**SI 474**

Telescopic stand  
Safety limit switch  
Support holder

**S 65 KG-HH-G 65 G**  
**S 65 KG-HH-G 65 M**  
**S 65 KG-HH-G 65 F**

Dispersion tool coarse  
Dispersion tool medium  
Dispersion tool fine

See more accessories on [www.ika.com](http://www.ika.com).

## Faults and error codes

### Faults on the T 65 basic ULTRA-TURRAX®

Cause	Effect	Solution
Power supply failure	The unit cannot be switched on at the main switch. The equipment has switched itself off.	Checking the power supply should be performed by authorized personnel.  <i>Precautionary measure:</i> <i>Check the power supply</i>
Stand not in position (if the stand safety limit switch is connected)	The unit cannot be switched on at the main switch. The equipment has switched itself off.	Move the stand into position.  <i>Precautionary measure:</i> <i>Check the power supply</i>
Overload	The over-current limit switch has switched the unit off.	Remedy the overload, e.g.: - The viscosity of medium is too high - Solids jamming the stator / rotor - Dispersing element defective (blocked).

If none of these causes was the cause of the problem, a fault other than those described must have occurred and the unit must be checked by an authorized person.

### Error codes T 65 digital ULTRA-TURRAX®

In the event of a malfunction during operation, proceed as follows:

- Switch off the device at the power switch (A).
- Carry out corrective measures.
- Restart the device.

All error codes are displayed with the display "trip" i.e. it appears alternately "trip" and the corresponding error code.

Error code	Cause	Effect	Solution
It.AC	Motor overload	Device off	Reduce the load by reducing the speed. Overloads are especially liable to occur with high-viscosity media and at high speeds.
Oht1	Overtemperature	Device off	Switch the unit off and allow it to cool down, try reducing the load or the operating cycle.
OI.AC	Overcurrent on the frequency inverter	Device off	Reduce the load by reducing the speed. If this error appears even when idling with no load, the frequency inverter is defective. Consult the Service Engineer.
OU	Overvoltage at the frequency inverter	Device off	Check the mains power cable values and the power supply.

**Note:** High-frequency noises during operation of the T 65 digital ULTRA-TURRAX® may to some extent originate from the frequency inverter, depending on the design. They certainly do not indicate a defect within the unit.

**Note:** The green and red LEDs around the "Speed setting" rotary knob (E) are not relevant to the T 65 digital ULTRA-TURRAX® unit. Any faults are shown exclusively on the display (F).

**Note:** If any error codes other than those listed above appear on the display please switch the unit off and on again at the main switch (A). If the error code persists please contact the IKA Service Department.

If the actions described fail to resolve the fault or another error code is displayed then take one of the following steps:

- Contact the IKA service department
- Send the device for repair, including a short description of the fault.

## Warranty

In accordance with **IKA** warranty conditions, the warranty period is 24 months. For claims under the warranty please contact your local dealer. You may also send the machine direct to our factory, enclosing the delivery invoice and giving reasons for the claim. You will be liable for freight costs.

The warranty does not cover worn out parts, nor does it apply to faults resulting from improper use, insufficient care or maintenance not carried out in accordance with the instructions in this operating manual.

## Technical data

### T 65 basic ULTRA-TURRAX®

Motor data		at 50 Hz		at 60 Hz	
Nominal voltage	<b>VAC</b>	3 x 400	3 x 230	3 x 400	3 x 230
Rated voltage	<b>VAC</b>	380 ... 420 ± 10%	220 ... 240 ± 10%	380 ... 420 ± 10%	220 ... 240 ± 10%
Rated frequency	<b>Hz</b>	50	50	60	60
Connection		Star connection Y	Delta connection Δ	Star connection Y	Delta connection Δ
Motor speed	<b>rpm</b>	2880	2850	3520	3520
Power consumption	<b>W</b>	1800	1800	2200	2200
Power output	<b>W</b>	1500	1500	1800	1800

Additional data		
Speed	<b>rpm</b>	7200 (± 300 rpm)
Perm. On- time	<b>%</b>	100
Protection acc. DIN EN 60529		IP 54
Overvoltage category		II
Protection class		I
Contamination level		2
Protection on overload		Overcurrent and undervoltage switch on
Perm. ambient temperature	<b>°C</b>	+ 5 ... + 40
Perm. humidity	<b>%</b>	80
Operating position		On the stand, dispersion tool vertically downwards
Volume available for processing (H <sub>2</sub> O)	<b>l</b>	2 ... 50
Drive		Vane-cooled AC motor with Poly-V-belt drive transmission stage
Stand mounting		Flange in lower section of housing
Housing material		Aluminium
Noise level (without disp. tool)	<b>dbA</b>	75
Dimensions (W x H x D)	<b>mm</b>	185 x 450 x 400
Weight	<b>kg</b>	26
Operation at a terrestrial altitude	<b>m</b>	max. 2000 above sea level

*Subject to technical changes!*

**T 65 digital ULTRA-TURRAX®**

<b>Motor data</b>		<b>at 3 x 400 V</b>	<b>at 3 x 230 V</b>
Nominal voltage	<b>VAC</b>	3 x 400	3 x 230
Rated voltage	<b>VAC</b>	3 x 380 ... 480 ± 10%	3 x 208 ... 240 ± 10%
Rated frequency	<b>Hz</b>	50 / 60	50 / 60
Power consumption	<b>W</b>	2600	2600
Power output	<b>W</b>	2200	2200

**Additional data**

Speed	<b>rpm</b>	1000 ... 9500 (±500 rpm at 9500 rpm)
Speed variation on load change	<b>%</b>	< 3
Speed display		Four-digit LED display (speed in rpm)
Speed indicator resolution	<b>rpm</b>	100
Perm. On- time	<b>%</b>	100
Protection acc. DIN EN 60529		IP 54
Overvoltage category		II
Protection class		I
Contamination level		2
Protection on overload		Overcurrent, overtemperature and undervoltage switch on
Perm. ambient temperature	<b>°C</b>	+ 5 ... + 40
Perm. humidity	<b>%</b>	80
Operating position		On the stand, dispersion tool vertically downwards
Volume available for processing (H <sub>2</sub> O)	<b>l</b>	2 ... 50
Drive		Three-phase motor with cooling ribs, frequency inverter and poly-V belt drive stage
Stand mounting		Flange in lower section of housing
Housing material		Aluminium
Noise level (without disp. tool)	<b>dbA</b>	75
Dimensions (W x H x D)	<b>mm</b>	300 x 390 x 400
Weight	<b>kg</b>	31
Operation at a terrestrial altitude	<b>m</b>	max. 2000

*Subject to technical changes!*

## Sommaire

	Page
Déclaration UE de conformité	23
Explication des symboles	23
Consignes de sécurité	24
Déballage	25
Utilisation conforme	26
Conseils pratiques	26
Installation et mise en service	27
Entretien et nettoyage	29
Accessoires	29
Défauts et codes d'erreurs	30
Garantie	31
Caractéristiques techniques	31
Instructions de montage "Interrupteur final de sécurité"	118
Plan de câblage <b>T 65 basic / T 65 digital ULTRA-TURRAX®</b>	119 / 120

## Déclaration UE de conformité

### **T 65 basic :**

Nous déclarons sous notre propre responsabilité que ce produit est conforme aux réglementations 2006/42/CE et 2011/65/UE et en conformité avec les normes ou documents normalisés suivant : EN 60204-1, EN 60529 et EN ISO 12100.

### **T 65 digital :**

Nous déclarons sous notre propre responsabilité que ce produit est conforme aux réglementations 2006/42/CE, 2014/30/UE et 2011/65/UE et en conformité avec les normes ou documents normalisés suivant : EN 60204-1, EN 60529, EN 61000-6-2 et EN ISO 12100.

Une copie de la déclaration UE de conformité complète peut être demandée en adressant un courriel à l'adresse [sales@ika.com](mailto:sales@ika.com).

## Explication des symboles



Remarque générale sur un danger.



Le présent symbole signale des informations **cruciales pour la sécurité de votre santé**. Un non-respect peut provoquer des problèmes de santé ou des blessures.



Le présent symbole signale des informations importantes **pour le bon fonctionnement technique de l'appareil**. Le non-respect de ces indications peut endommager l'appareil.



Ce symbole prévient de dangers pour les personnes (danger de mort ou de blessure).



Ce symbole prévient de dangers pour la machine, le matériel et l'environnement.

## Consignes de sécurité

Pour votre protection :



**Lisez intégralement la notice d'utilisation avant la mise en service et respectez les consignes de sécurité.**

- Laissez la notice à portée de tous.
- Attention, seul le personnel formé est autorisé à utiliser l'appareil.
- Respectez les consignes de sécurité, les directives, ainsi que les prescriptions pour la prévention des accidents du travail.
- Portez votre équipement de protection personnel selon la classe de danger du milieu à traiter. Sinon, vous exposez à des dangers :
  - pulvérisation et évaporation de liquides
  - happement de parties du corps, cheveux, habits et bijoux.
- Faire câbler l'appareil par un spécialiste avant la mise en service, sinon il existe un risque d'électrocution !
- Utilisez un interrupteur de sécurité pour les statifs réglables en hauteur !
- S'il est impossible de couper sans risque l'appareil en fonctionnement, un interrupteur d'ARRET D'URGENCE facile d'accès doit être installé dans la zone de travail.
- Placez le statif en aire spacieuse sur une surface plane, stable, propre, non glissante, sèche et inflammable.
- Avant toute utilisation, contrôlez l'état de l'appareil et des accessoires. N'utilisez pas les pièces endommagées.
- L'appareil n'est pas adapté à un fonctionnement manuel.
- Les récipients d'agitation doivent être attachés bien. Tenez compte d'une bonne stabilité de la construction totale.
- Bloquer le bac d'agitation pour l'empêcher de tourner.
- Les récipients en verre doivent être toujours assurés contre une rotation au moyen d'un dispositif de serrage. En cas d'utilisation de récipients en verre, l'outil de dispersion ne doit pas entrer en contact avec le verre.
- Notez le mode d'emploi du disperseur et des accessoires.
- Seuls des outils dispersants autorisés par **IKA** peuvent être utilisés.
- L'utilisation du disperseur sans outil dispersant n'est pas autorisée.
- Assurez-vous que l'outil de dispersion se trouve toujours dans le bac d'agitation lorsque l'appareil est allumé.
- Il ne faut jamais utiliser les outils dispersants à sec car le système d'étanchéité et les paliers sont détruits sans le refroidissement des outils par la matière.
- Il peut se produire des décharges électrostatiques entre le milieu et l'arbre de dispersion qui constituent un risque direct. La zone entre le milieu et l'arbre d'entraînement ou entre le rotor et le stator peut parfois se charger d'électricité statique et enflammer une atmosphère explosive en raison de l'évaporation du milieu. En outre, en cas d'évaporation avancée du milieu, le joint de l'anneau coulissant peut chauffer jusqu'à entraîner l'inflammation ou la combustion du milieu. Pour cette raison, il est interdit d'utiliser des matériaux inflammables ou combustibles avec le disperseur.
- Une variation rapide de température du milieu (choc !) peut détruire les surfaces d'étanchéité en métal dur de l'outil de dispersion S 65-KG HH.
- Vérifiez la bonne fixation de la vis à poignée et vissez-la le cas échéant.
- Avant la mise en service, tenir compte de la profondeur mini- male d'immersion de l'arbre de dispersion dans le milieu (voir mode d'emploi de l'outil de dispersion, chapitre "Caractéristiques techniques") pour éviter les éclaboussures.
- La distance entre l'outil dispersant et le fond du récipient ne doit pas dépasser 30 mm.
- Veiller à ce que le statif ne commence pas à se dérégler.

- En cas de décentrage ou d'apparition de bruits inhabituels éteignez immédiatement l'appareil. Remplacez l'outil dispersant. S'il ya encore décentrage et apparition de bruits inhabituels renvoyez l'appareil, accompagné d'une description du défaut, pour réparation au revendeur ou au fabricant.
- Portez votre équipement de sécurité personnel en cas de forte nuisance sonore lors de l'interaction entre le milieu et l'outil de dispersion.
- Ne touchez pas les pièces en rotation pendant l'utilisation!



Lors du fonctionnement, et pendant un assez long moment après, l'outil de dispersion et les roulements peuvent être très chauds. Portez votre équipement de protection personnel.

Veillez à la situation suivante :

- L'outil de dispersion peut chauffer fortement lors du fonctionnement. Avant de changer l'outil ou de le nettoyer, s'assurer qu'il a refroidi.
  - En cas de montage incorrect de l'arbre, le tube extérieur de l'arbre peut devenir très chaud
  - Le roulement à billes dans la zone supérieure du tube d'arbre peut générer de la chaleur et le tube extérieur peut chauffer très fortement.
  - Lors du traitement d'échantillons chauds, le tube d'arbre devient aussi chaud dans sa partie supérieure (hors du milieu).
- Ne recouvrez pas la fente d'aération et les ailettes de refroidissement du moteur servant à refroidir l'entraînement.
  - Veuillez noter que vous ne soyez pas trop près au moteur pendant le dosage de poudre. La poudre peut être soufflée par de tourbillonnements de l'air de l'entraînement.
  - L'abrasion de l'équipement de dispersion ou des accessoires tournants peut entrer dans la matière que vous travaillez dessus.
  - Ne traiter des substances pathogènes que dans des récipients fermés et sous une hotte d'aspiration adaptée. En cas de questions, contacter **IKA**.
  - **N'utilisez pas** l'appareil dans les atmosphères explosives, avec des matières dangereuses et sous l'eau.
  - Ne traitez aucune substance combustible et inflammable.
  - Ne traitez que des milieux pour lesquels l'apport d'énergie pendant l'opération ne pose pas problème. Cela vaut aussi pour les autres apports d'énergie, comme la radiation lumineuse par ex..
  - La sécurité de l'appareil n'est assurée qu'avec les accessoires décrits dans le chapitre "Accessoires".
  - Montez les accessoires uniquement lorsque l'appareil est débranché.
  - Après une interruption de l'alimentation électrique ou une interruption mécanique pendant un processus de dispersion, l'appareil ne redémarre pas seul.
- Consignes de sécurité T 65 basic ULTRA-TURRAX® :**
- Avant la mise en service, veiller au sens de rotation du moteur (course d'essai sans l'outil de dispersion : rotation du moteur selon la flèche sur le moteur ou dans le sens horaire vue du dessus). Le non-respect du sens de rotation peut entraîner le desserrage du rotor ou du stator de l'arbre.
  - Si l'appareil est utilisé en divers endroits avec une fiche à 5 pôles, contrôler le sens de rotation avant la mise en service avant de monter l'outil de dispersion.
  - Sur cet appareil, un interrupteur d'ARRET D'URGENCE doit être installé.
  - Il n'est possible de couper l'alimentation de l'appareil en courant électrique qu'en débranchant la prise de courant ou la prise secteur de l'appareil.



- La prise de courant utilisée pour le branchement sur secteur doit être facile d'accès.

#### Consignes de sécurité **T 65 digital ULTRA-TURRAX®** :

- Lors du remplacement de l'outil de dispersion, coupez l'appareil avec l'interrupteur principal.
- Avant la mise en service de l'appareil, régler la vitesse la plus basse car l'appareil commence à fonctionner à la dernière vitesse réglée. Augmentez doucement le régime.
- Réduisez le régime si le milieu est aspergé hors du récipient à cause d'un régime trop élevé.



#### **Danger dû au convertisseur de fréquences :**

La commande du **T 65 digital ULTRA-TURRAX®** est dotée d'un convertisseur de fréquences. Celui-ci présente le danger que dans l'appareil ou à ses bornes, des tensions mortelles peuvent survenir jusqu'à cinq minutes après l'arrêt de l'installation.

De même, il peut arriver lorsque l'installation est reliée au secteur mais que le moteur ne tourne pas, qu'une tension dangereuse apparaisse aux bornes ou sur le câble d'alimentation du moteur.



#### **Danger en raison de courants de fuite élevés :**

La commande du **T 65 digital ULTRA-TURRAX®** est dotée d'un convertisseur de fréquences et d'un filtre à compatibilité électromagnétique. Il présente le danger de courants de fuite élevés (> 3,5 mA).

Outre le conducteur de mise à la terre pour le raccordement au réseau, l'installation doit être reliée avec une autre borne de mise à la terre d'une section minimale de 10 mm<sup>2</sup>.

- La séparation du moteur et du convertisseur de fréquences du réseau d'alimentation électrique s'effectue en coupant via l'ARRET D'URGENCE (interrupteur principal).



Avant de relier la commande ou l'interrupteur final du statif, s'assurer de l'absence de tension. Le raccordement ne doit être effectué que par un personnel autorisé.



**Intervention sur les installations électriques :** l'installation est sous tension dès lors que l'alimentation électrique est reliée. Cette tension peut avoir des effets mortels en cas de contact. Seules les personnes autorisées doivent effectuer les travaux sur l'installation. Les directives correspondantes doivent être respectées.



**Danger dû à la machine :** la machine elle-même présente des dangers pour l'utilisateur dont il doit se protéger. La commande a la possibilité de recevoir des interrupteurs finaux. Voir "Plan de câblage **T 65 basic/ digital ULTRA-TURRAX®**".

#### • **Protection additionnelle lors de l'utilisation d'un disjoncteur DDR pour le raccordement du T 65 digital ULTRA-TURRAX®.**

Protection additionnelle par l'utilisation d'un maillon de protection DDR : les disjoncteurs différentiels à relais DDR peuvent constituer une protection additionnelle, dès lors que les consignes de sécurité du site sont respectées.

En cas de défaut de mise à la terre, une part de tension continue peut apparaître dans le courant de fuite. Ne jamais utiliser un DDR de type A, car ils sont inadaptés aux courants de fuite contenant une part de tension continue.

En cas d'utilisation de relais DDR, ceux-ci doivent être adaptés à :

- la protection d'installations contenant une part de tension continue dans le courant de fuite (pont redresseur à courant triphasé),
- la déviation brève de crêtes de courant pulsé lors de la mise en marche,
- des courants de fuite élevés.

#### Pour la protection de l'appareil :

- Seules les personnes spécialisées sont autorisées à ouvrir l'appareil.
- L'indication de tension de la plaque d'identification doit correspondre avec la tension du réseau.
- Les pièces démontables de l'appareil doivent être reposées sur l'appareil pour empêcher la pénétration de corps étrangers, de liquides, etc..
- Evitez les coups sur l'appareil et les accessoires.

## Déballage

#### **Déballage :**

- Déballer l'appareil avec précaution.
- En cas de dommage, établissez immédiatement un constat correspondant (poste, chemins de fer ou transporteur).

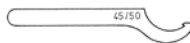
### **Volume de livraison :**

- Disperseur **T 65 basic ULTRA-TURRAX®**
- Kit d'outils en trois parties pour les outils dispersants de la série S 65....

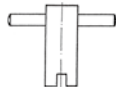
- Clé à rotor



- Clé à col de cygne



- Clé à arbre



- Raccord vissé de câble pour interrupteur final de statif



- Clé coudée DIN 911



- Mode d'emploi

*Le câble de raccordement n'est pas fourni.*

- Disperseur **T 65 digital ULTRA-TURRAX®**
- Kit d'outils en trois parties pour les outils dispersants de la série S 65....

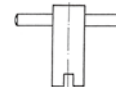
- Clé à rotor



- Clé à col de cygne



- Clé à arbre



- Raccord vissé de câble pour interrupteur final de statif



- Clé coudée DIN 911



- Mode d'emploi

*Le câble de raccordement n'est pas fourni.*

## Utilisation conforme

### **Application :**

L'unité d'entraînement, combinée à un outil de dispersion auto-risé, est un disperseur ou émulseur à haute vitesse pour le traitement de milieux fluides ou liquides en fonctionnement discontinu.

### **Production de :**

- Émulsions
- Dispersions
- Homogénéisation humide

### **Mode de fonctionnement :**

- Sur statif

### **Secteur d'utilisation :**

Environnement de type laboratoire, en intérieur, dans le secteur industriel.

La protection des l'utilisateur n'est plus assurée :

- si l'appareil est utilisé avec des accessoires non fournis ou non recommandés par le fabricant
- si l'appareil est utilisé de manière non conforme, en ne respectant pas les prescriptions du fabricant
- si des modifications ont été effectuées sur l'appareil ou le circuit imprimé par un tiers.

## Conseils pratiques

Par le terme "dispenser", on sous-entend la division et la répartition d'une phase compacte, liquide ou gazeuse dans un fluide inapte à être entièrement mélangé avec elle.

### **Le principe rotor-stator :**

Grâce au nombre de tours élevé du rotor, la matière à traiter est aspirée en direction axiale y dans la tête dispersante et ensuite en direction radiale par pressage dans les rainures de l'agencement rotor-stator.

Le matériau est soumis à de hautes contraintes d'efforts tranchants et de cisaillement à cause des forces d'accélération élevées. Dans l'entrefer à encoches entre le rotor et le stator, il apparaît une grande turbulence supplémentaire conduisant à un mélange optimal de la suspension.

Ce qui est primordial pour l'efficacité de la dispersion, c'est le produit résultant du gradient de cisaillement et de la période d'attardement de la particule dans le champ de cisaillement. L'intervalle optimal pour la vitesse circonférentielle de l'agencement rotor-stator est de l'ordre 10-24 m/s.

Un temps de traitement de quelques minutes suffit la plupart du temps pour créer la finesse finale désirée. Les longs temps de traitement n'améliorent que de peu la finesse atteinte, ils contribuent uniquement à élever la température de la matière par l'énergie apportée.

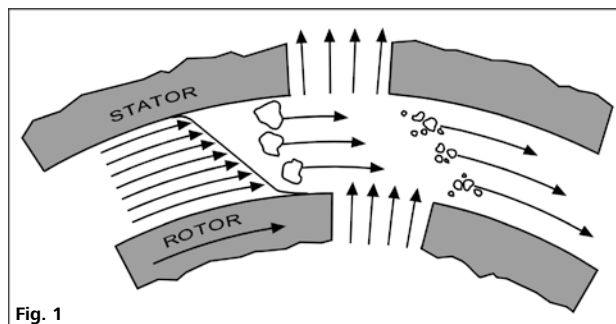


Fig. 1

# Installation et mise en service

## Montage et installation électrique :

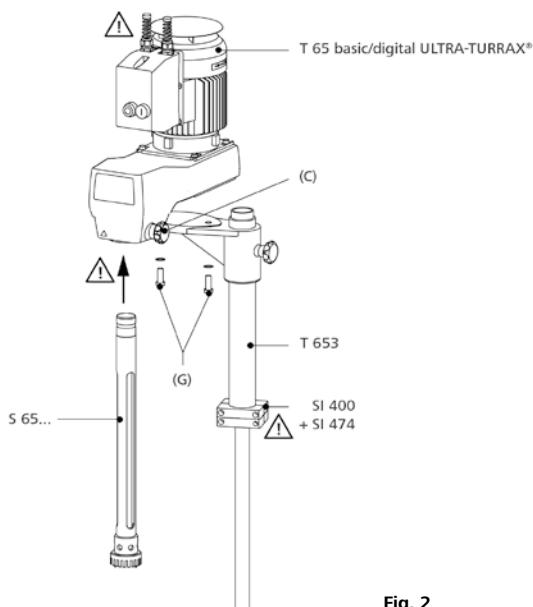


Fig. 2

### Statif télescopique T 653 :

Pour son fonctionnement, le disperser doit être fixé au statif télescopique **IKA T 653** ou à un autre statif autorisé pour cet appareil. En combinaison avec le statif télescopique **IKA T 653**, le disperser peut aussi être utilisé pour les récipients de mélange à parois hautes. Les informations sur ce produit sont données au mode d'emploi "Statifs télescopiques".

Comme illustré, le disperser est fixé avec deux vis hexagonales M12 (G) et deux rondelles dentées sur le statif télescopique T 653. Les vis et les rondelles dentées sont fournies avec le statif. Pour le montage de l'appareil, une clé coudée DIN 912, ouverture de clé 10, et une deuxième personne sont indispensables.

### Montage du statif télescopique :



Le statif télescopique doit être installé de manière à ne pas basculer ni glisser. Il ne doit pas bouger pendant le fonctionnement.

Les points de danger, comme les risques d'écrasement, les pièces rotatives, les vis de blocage de la colonne de statif, sont repérés par un point d'exclamation sur l'illustration "Montage du disperser". Pendant le fonctionnement, veuillez en particulier à ces points de danger!

### Installation électrique :



Le raccordement électrique du disperser est effectué conformément au plan de câblage (voir "Plan de câblage") par un spécialiste.

Avant de relier la commande, s'assurer de l'absence de tension.

Le raccordement ne doit être effectué que par un personnel autorisé. Les éventuelles dispositions doivent être respectées.

### Raccordement électrique (voir pour cela le Schéma électrique T 65 basic/digital ULTRA-TURRAX®) :

La commande doit d'abord être reliée à la machine puis à l'alimentation électrique.

Le raccordement électrique à l'alimentation doit être effectué conformément aux données du Schéma électrique concernant la tension nominale, la fréquence nominale, le courant nominal et valeur maximale du fusible.

Le raccordement est illustré sur le Plan de câblage fourni.

Après raccordement de l'alimentation, l'installation est prête à fonctionner.

L'interrupteur d'ARRET D'URGENCE à prévoir par le client est monté entre le raccord au réseau et le boîtier de câblage de l'appareil.

### Protection du moteur T 65 basic ULTRA-TURRAX® :

Le moteur à courant triphasé sur roulements à billes est sans maintenance. Son coffret de commande rapporté abrite un dispositif de sécurité spécial pour le fonctionnement en cas de surintensité et de sous-tension (déclencheur à minimum de tension) pour couper le moteur définitivement et éviter des dommages thermiques. L'appareil ne peut être remis en marche que lorsque l'alimentation électrique nécessaire au moteur a été rétablie.

Les données de raccordement et de dimensionnement du moteur sont indiquées sur la plaque signalétique du moteur.

### Protection du moteur T 65 digital ULTRA-TURRAX® :

Le moteur à courant triphasé et convertisseur de fréquences intégré est sans maintenance et protégé contre la surintensité et la surchauffe. Une erreur s'affiche à l'écran, voir chapitre "Code d'erreurs". Le T 65 digital ULTRA-TURRAX® ne se remet pas en marche automatiquement une fois l'erreur corrigée.

Les données de raccordement et de dimensionnement du moteur sont indiquées sur la plaque signalétique du moteur.

### Disjoncteur de sécurité :



En cas de réglage en hauteur du statif télescopique pendant le fonctionnement, l'outil de dispersion doit être coupé. Pour cela, le statif télescopique doit être équipé d'un disjoncteur de sécurité.

Dans cette optique, nous recommandons le montage de l'interrupteur final de sécurité SI 400 avec la fixation SI 474 (voir "Accessoires").

Le câblage de l'interrupteur final de sécurité SI 400 a lieu dans le boîtier de câblage du T 65 basic/digital ULTRA-TURRAX® (voir le Plan de câblage T 65 basic/digital ULTRA-TURRAX®).

Tenez compte des instructions de montage de "l'interrupteur final de sécurité".

### Montage du disjoncteur de sécurité :

Il y a un risque d'écrasement entre l'inter-rupteur final de sécurité, le contact de commutation et la butée finale!

Montez l'interrupteur final de sécurité SI 400 avec sa fixation SI 474 sur le statif télescopique T 653. Tenez compte des instructions de montage de "l'interrupteur final de sécurité".

### Structure T 65 digital ULTRA-TURRAX® :

La commande et la machine forment une unité. La commande de l'installation a lieu via les éléments de commande se trouvant sur le convertisseur de fréquences et l'interrupteur principal.

Les éléments suivants sont présents sous forme de connexions électriques :

- Alimentation électrique
- Alimentation électrique de l'interrupteur principal du convertisseur de fréquences
- Câbles de commande de l'interrupteur final (facultatif)

### Liaison avec les commandes en amont :

L'installation dispose d'un disjoncteur de sécurité. Celui-ci se limite toutefois à l'installation et n'agit pas sur les commandes en amont. Des liaisons de ce type ne nous sont pas connues et nécessitent notre autorisation.

### Montage de l'outil de dispersion :

L'appareil ne doit être utilisé qu'avec un arbre de la série S 65 .... L'arbre de dispersion (2) est inséré en butée dans l'accouplement (1) de l'appareil et bloqué avec le bouton rotatif (3) par serrage manuel.

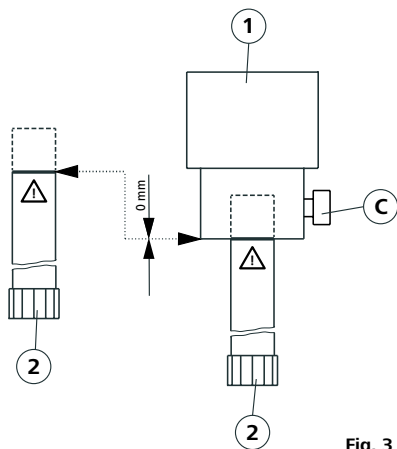


Fig. 3

L'appareil chauffe pendant son fonctionnement. Les surfaces de refroidissement du moteur, aux dimensions généreuses, permettent une répartition et une évacuation homogènes de la chaleur.

**Avec les faibles quantités, le milieu chauffe rapidement en raison de la puissance élevée du moteur qui se transforme surtout en chaleur.**



ATTENTION!

Lorsque la viscosité du matériau à traiter est trop importante (à partir de 5 Pas. environ) ou que la pression de vapeur du liquide est très élevée, l'écoulement ne peut suivre l'accélération rapide du générateur et décroche. Cela entraîne une marche à sec et la destruction des surfaces d'étanchéité de l'outil de dispersion. De telles substances doivent être amenées de force au générateur. Pour cela, utilisez un appareil à passage continu (p. ex. IKA Laborpilot) et/ou une pompe supplémentaire.

### Mise en marche de l'appareil :



ATTENTION!

L'indication de la tension de la plaque signalétique doit coïncider avec la tension du réseau. La prise utilisée doit être mise à la terre (contact à conducteur de protection). Si ces conditions sont remplies, l'appareil est prêt à fonctionner une fois branché. Sinon, le fonctionnement sûr n'est pas garanti ou l'appareil peut être endommagé.

Avant la mise en marche de l'appareil, plonger l'outil de dispersion sur la profondeur minimale d'immersion (voir mode d'emploi de l'outil de dispersion, chapitre "Caractéristiques techniques") dans le milieu. En raison de l'effet de dépression, prévoir une distance avec le fond du récipient d'au moins 30 mm. L'outil de dispersion doit être placé dans le récipient de manière excentrée pour éviter les turbulences de la rotation (trombes).

Pour des raisons de sécurité, le récipient doit toujours être bien fixé.

**ATTENTION !** En cas d'utilisation de l'interrupteur final de sécurité SI 400, l'appareil n'est prêt à fonctionner qu'une fois fixé à la hauteur de travail prévue et après actionnement de l'interrupteur final de sécurité par le contact de commutation.

### Première mise en marche :

Après la première mise en service, la fonctionnalité complète doit être à nouveau contrôlée.

### Mise en marche et arrêt de l'appareil T 65 basic ULTRA-TURRAX® :

Démarrez l'appareil en actionnant le bouton MARCHÉ (A).

Arrêtez l'appareil en actionnant le bouton ARRÊT (A).

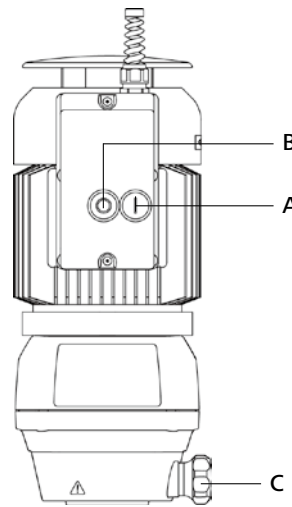


Fig. 4

À la première mise en marche, contrôler le sens de rotation du moteur en allumant et en coupant brièvement l'appareil. Si le moteur tourne à l'envers, une personne qualifiée doit modifier le champ magnétique rotatif. Le sens de rotation est matérialisé par le symbole de flèche sur le moteur.

### Mise en marche et arrêt de l'appareil T 65 digital ULTRA-TURRAX®

#### - ARRET D'URGENCE/ interrupteur principal (A)

Commande : l'interrupteur principal est repéré en jaune/rouge et possède une fonction d'ARRET D'URGENCE. En actionnant l'interrupteur principal, l'appareil n'est plus alimenté.

- Tournez le bouton rotatif "interrupteur d'ARRET D'URGENCE" (A) dans le sens horaire, l'appareil est mis sous tension. L'affichage (F) indique "rdy" (rdy = prêt).

- Placez le bouton rotatif "Réglage de la vitesse de rotation" (E) sur le plus bas niveau (10 %).

- Sur le film avant, appuyez sur la touche "Start" (D). L'appareil démarre doucement à 1000 rpm.

**ATTENTION !** Les touches doivent être maintenues enfoncées au moins une seconde pour qu'un ordre soit pris en compte.

- Réglez la vitesse de rotation souhaitée avec le bouton rotatif "Réglage de la vitesse de rotation" (E) en tournant lentement. L'affichage (F) indique la vitesse de rotation actuelle.

- Appuyez sur la touche "Stop" (B) pendant au moins une seconde pour arrêter l'appareil. L'appareil s'arrête en douceur. L'affichage (F) indique à nouveau "rdy" (rdy = prêt).

Pendant l'arrêt, la mention "dEC" (dEC = réduire) s'affiche, et après l'arrêt la mention "rdy" (rdy = prêt).

- En cas d'urgence, actionnez le bouton "ARRET D'URGENCE" en tournant le bouton rotatif "interrupteur ARRET D'URGENCE" (A) dans le sens antihoraire. L'appareil n'est plus alimenté, l'affichage (F) s'éteint.

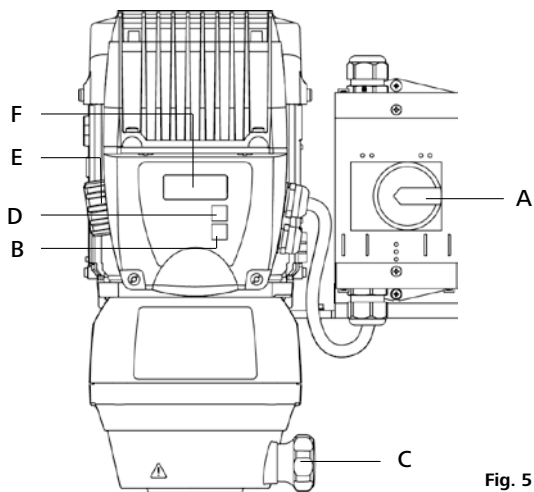


Fig. 5

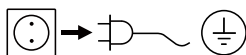
## Entretien et nettoyage

Le disperser est sans maintenance.

Occasionnellement, et au moins tous les 6 mois, les éléments suivants doivent être contrôlés :

- Fonction ARRET D'URGENCE
- Fonction des interrupteurs finaux de sécurité (statif en position basse)
- Contrôle de l'état des consommateurs électriques, raccords et câbles.

### Nettoyage :



Pour effectuer le nettoyage, débranchez la fiche secteur.

Ne nettoyez les appareils qu'avec les produits de nettoyage autorisés par IKA : Eau tensioactive/Isopropanol.

- Portez des gants de protection pour nettoyer l'appareil.
- Ne placez jamais les appareils électriques dans le produit de nettoyage pour les nettoyer.
- Lors du nettoyage, aucune humidité ne doit pénétrer dans l'appareil.
- Avant d'employer une méthode de nettoyage et de décontamination autre que celle conseillée par le fabricant, l'utilisateur doit s'assurer auprès du fabricant que la méthode prévue n'est pas destructive pour l'appareil.

### La commande de pièces de rechange :

Lors de la commande de pièces de rechange, veuillez indiquer :

- le type de l'appareil
- le numéro de fabrication, voir la plaque d'identification
- le numéro de position et la désignation de la pièce de rechange, voir [www.ika.com](http://www.ika.com), le tableau des pièces de rechange et catalogue des pièces de rechange.

### Réparation :

**N'envoyez pour réparation que des appareils nettoyés et exempts de substances dangereuses pour la santé.**

Pour cela, demandez le formulaire «Certificat de régularité» auprès d'IKA, ou téléchargez le formulaire sur le site web d'IKA [www.ika.com](http://www.ika.com).

Si une réparation est nécessaire, expédiez l'appareil dans son emballage d'origine. Les emballages de stockage ne sont pas suffisants pour les réexpéditions. Utilisez en plus un emballage de transport adapté.

## Accessoires

<b>T 653</b>	Statif télescopique
<b>SI 400</b>	Interrupteur final de sécurité
<b>SI 474</b>	Fixation

<b>S 65 KG-HH-G 65 G</b>	Outil dispersant grossier
<b>S 65 KG-HH-G 65 M</b>	Outil dispersant moyen
<b>S 65 KG-HH-G 65 F</b>	Outil dispersant fin

Pour d'autres accessoires, voir [www.ika.com](http://www.ika.com).

## Défauts et codes d'erreurs

### Défauts T 65 basic ULTRA-TURRAX®

Cause	Conséquence	Correction
Panne de tension	L'appareil ne peut pas être mis en marche avec l'interrupteur principal. L'installation s'est arrêtée.	Faire contrôler l'alimentation en tension par un personnel autorisé.  <i>Prévention :</i> <i>contrôle de l'alimentation en tension</i>
Statif pas en position (si l'interrupteur final de sécurité est raccordé)	L'appareil ne peut pas être mis en marche avec l'interrupteur principal. L'installation s'est arrêtée.	Amener le statif en position.  <i>Prévention :</i> <i>contrôle de la position du statif</i>
Surcharge	Le disjoncteur coupe l'appareil.	Éliminer la surcharge, p. ex. : - Viscosité trop grande du milieu - Solide bloquant le stator/rotor - Outil de dispersion défectueux (bloqué).

Si aucune de ces causes n'est à l'origine du dysfonctionnement, ou si d'autres défauts sont apparus, l'appareil doit être vérifié par un personnel autorisé.

### Codes d'erreur T 65 digital ULTRA-TURRAX®

En cas de défaut en fonctionnement, procédez comme suit :

- Couper l'appareil avec l'interrupteur principal (A)
- Prendre les mesures correctives
- Redémarrer l'appareil

Tous les codes d'erreurs s'affichent avec la mention "trip", c'est-à-dire "trip" et le code d'erreur correspondant s'affichent en alternance.

Code d'erreur	Cause	Conséquence	Correction
lt.AC	Surcharge du moteur	Appareil coupé	Réduisez la charge en réduisant la vitesse de rotation. Avec les milieux hautement visqueux et les vitesses de rotation élevées en particulier, il y a un risque de surcharge.
Oht1	Surchauffe	Appareil coupé	Eteignez l'appareil et laissez-le refroidir, réduisez éventuellement la charge ou le cycle de fonctionnement.
OI.AC	Surintensité au niveau du variateur de fréquence	Appareil coupé	Réduisez la charge en réduisant la vitesse de rotation. Si cette erreur se produit aussi au ralenti sans charge, le convertisseur de fréquences est défectueux. Adressez-vous au technicien de service.
OU	Surtension au niveau du convertisseur de fréquence	Appareil coupé	Contrôler les valeurs de raccordement au réseau et la tension d'alimentation.

**Remarque :** les bruits à haute fréquence pendant le fonctionnement du T 65 digital ULTRA-TURRAX® proviennent du convertisseur de fréquence, en partie en raison de sa conception. Il ne s'agit donc pas d'un défaut de l'appareil.

**Remarque :** la LED verte et rouge autour du bouton rotatif "Réglage de la vitesse de rotation" (E) n'a aucune signification sur l'appareil T 65 digital ULTRA-TURRAX®. Les erreurs s'affichent uniquement à l'écran (F).

**Remarque :** en cas d'affichage d'autres codes d'erreurs que ceux susmentionnés, coupez l'appareil avec l'interrupteur principal (A) et remettez-le en marche. Si le code d'erreur s'affiche à nouveau, adressez-vous au SAV IKA.

Si le défaut persiste après les mesures prescrites ou si un autre code d'erreur s'affiche

- Adressez-vous au département de service d' IKA.
- Envoyez l'appareil avec un bref descriptif de l'erreur.

## Garantie

En conformité avec les conditions de vente et de livraison d'IKA, la garantie sur cet appareil est de 24 mois. En cas de problème entrant dans le cadre de la garantie, veuillez contacter votre revendeur spécialisé. Mais vous pouvez également envoyer directement l'appareil accompagné du bon de livraison et un descriptif de votre réclamation à notre usine. Les frais de transport restent alors à votre charge.

La garantie ne s'étend pas aux pièces d'usure et n'est pas valable en cas de défauts dus à une utilisation non conforme et un soin et un entretien insuffisants, allant à l'encontre des recommandations du présent mode d'emploi.

## Caracéristiques techniques

### T 65 basic ULTRA-TURRAX®

Caractéristiques du moteur		at 50 Hz		at 60 Hz	
Tension nominale	<b>VAC</b>	3 x 400	3 x 230	3 x 400	3 x 230
Tension de mesure	<b>VAC</b>	380 ... 420 ± 10%	220 ... 240 ± 10%	380 ... 420 ± 10%	220 ... 240 ± 10%
Fréquence de mesure	<b>Hz</b>	50	50	60	60
Montage		Montage en étoile Y	Montage en étoile Δ	Montage en étoile Y	Montage en étoile Δ
Régime du moteur	<b>rpm</b>	2880	2850	3520	3520
Puissance consommée	<b>W</b>	1800	1800	2200	2200
Puissance effective	<b>W</b>	1500	1500	1800	1800

### Autres données

Vitesse de rotation	<b>rpm</b>	7200 (± 300 rpm)
Facteur de service admissible	<b>%</b>	100
Degré de protection selon DIN EN 60529		IP 54
Catégorie de surtension		II
Classe de protection		I
Taux d'encrassement		2
Protection en cas de surcharge		Interrupteur de surintensité et de sous-tension sur le moteur à courant triphasé
Température environ. admiss.	<b>°C</b>	+ 5 ... + 40
Taux d'humidité relatif admiss.	<b>%</b>	80
Position de fonctionnement		sur le statif, outils de dispersion à la verticale, vers le bas
Volume traité (H <sub>2</sub> O)	<b>l</b>	2 ... 50
Entraînement		Moteur à courant triphasé, refroidi par ailettes, avec rapport de démultiplication par courroie 4 voies
Fixation du statif		Bride dans la partie inférieure du boîtier
Matériau du boîtier		Aluminium
Bruit (sans outil dispersant)	<b>dbA</b>	75
Dimension (L x p x h)	<b>mm</b>	185 x 450 x 400
Poids	<b>kg</b>	26
Hauteur max. d'utilisation de l'appareil	<b>m</b>	max. 2000

*Sous réserve de modifications techniques!*

**T 65 digital ULTRA-TURRAX®**

Caractéristiques du moteur		at 3 x 400 V	at 3 x 230 V
Tension nominale	<b>VAC</b>	3 x 400	3 x 230
Tension de mesure	<b>VAC</b>	3 x 380 ... 480 ± 10%	3 x 208 ... 240 ± 10%
Fréquence de mesure	<b>Hz</b>	50 / 60	50 / 60
Puissance consommée	<b>W</b>	2600	2600
Puissance effective	<b>W</b>	2200	2200

**Autres données**

Vitesse de rotation	<b>rpm</b>	1000 ... 9500 (±500 rpm à 9500 rpm)
Différence de vitesse pour	<b>%</b>	< 3
Affichage de la vitesse de rotation		Affichage à LED à quatre chiffres (vitesse de rotation en rpm)
Résolution de l'affichage de vitesse de rotation	<b>rpm</b>	100
Facteur de service admissible	<b>%</b>	100
Degré de protection selon DIN EN 60529		IP 54
Catégorie de surtension		II
Classe de protection		I
Taux d'encrassement		2
Protection en cas de surcharge		Interrupteur de surintensité, de surchauffe et de sous-tension
Température environ. admiss.	<b>°C</b>	+ 5 ... + 40
Taux d'humidité relatif admiss	<b>%</b>	80
Position de fonctionnement		sur le statif, outils de dispersion à la verticale, vers le bas
Volume traité (H <sub>2</sub> O)	<b>l</b>	2 ... 50
Entraînement		Moteur à courant triphasé refroidi par ailettes, avec convertisseur de fréquences et rapport de démultiplication par courroie 4 voies
Fixation du statif		Bride dans la partie inférieure du boîtier
Matériau du boîtier		Aluminium
Bruit (sans outil dispersant)	<b>dbA</b>	75
Dimension (L x p x h)	<b>mm</b>	300 x 390 x 400
Poids	<b>kg</b>	31
Hauteur max. d'utilisation de l'appareil	<b>m</b>	max. 2000

*Sous réserve de modifications techniques!*



## Índice de contenido

	Página
Declaración UE de conformidad	33
Explicación de símbolos	33
Indicaciones de seguridad	34
Desempacado	35
Uso previsto	36
Informaciones importantes	36
Instalación y puesta en servicio	37
Mantenimiento y limpieza	39
Accesorios	39
Averías y códigos de error	40
Garantía	41
Datos técnicos	41
Instrucciones de montaje del interruptor final de seguridad	118
Esquema de cableado del T 65 basic / T 65 digital ULTRA-TURRAX®	119 / 120

## Declaración UE de conformidad

### **T 65 basic:**

Declaramos bajo nuestra propia responsabilidad que este producto cumple las disposiciones de las directivas 2006/42/CE y 2011/65/UE y es conforme con las normas y los documentos normativos siguientes: EN 60204-1, EN 60529 y EN ISO 12100.

### **T 65 digital:**

Declaramos bajo nuestra propia responsabilidad que este producto cumple las disposiciones de las directivas 2006/42/CE, 2014/30/UE y 2011/65/UE y es conforme con las normas y los documentos normativos siguientes: EN 60204-1, EN 60529, EN 61000-6-2 y EN ISO 12100.

Si lo desea, puede solicitar una copia completa de la declaración de conformidad de la UE en la dirección de correo electrónico [sales@ika.com](mailto:sales@ika.com).

## Explicación de símbolos



Advertencia general sobre peligros



Este símbolo acompaña a las informaciones **que resultan absolutamente relevantes para la salud**. Esto significa que la no observación de dichas instrucciones puede provocar lesiones o afectar a la salud.



ATENCIÓN!

Este símbolo acompaña a las informaciones **que resultan relevantes para el correcto funcionamiento del aparato**. Así pues, la no observación de dichas instrucciones puede provocar daños en el aparato.



PELIGRO!

Este símbolo indica que, sobre todo, existe la posibilidad de que surjan riesgos para las personas (riesgo de muerte o de lesiones).



ADVERTENCIA!

Este símbolo indica que, sobre todo, existe la posibilidad de que surjan riesgos para la máquina, los materiales y el medio ambiente.

## Indicaciones de seguridad

Para su protección:



**Lea todas las instrucciones de uso antes de la puesta en marcha y siga siempre las instrucciones de seguridad.**

- Mantenga estas instrucciones de uso en un lugar al que todos puedan acceder fácilmente.
  - Asegúrese de que el aparato sea utilizado únicamente por personal debidamente formado y cualificado.
  - Siga siempre las advertencias de seguridad, las directivas legales que correspondan y las normativas sobre protección laboral y prevención de accidentes.
  - Lleve siempre el equipo de protección que corresponda a la clase de peligro del fluido que vaya a manipular. De lo contrario, puede sufrir daños debido a:
    - inyección y evaporación de líquidos
    - el aplastamiento de partes del cuerpo, cabello, ropa o joyas.
  - El equipo debe ser cableado debidamente antes de su puesta en servicio por un técnico especializado, pues de lo contrario existe el peligro de sufrir una descarga eléctrica.
  - Utilice una desconexión de seguridad para soportes regulables en altura!
  - Si el aparato no puede apagarse sin peligro durante el servicio, es preciso incorporar un interruptor de desconexión de emergencia adicional en un lugar accesible del área de trabajo.
  - Coloque el soporte sin sujeción sobre una superficie plana, estable, limpia, no resbaladiza, seca e ignífuga.
  - Antes de utilizar el aparato y sus accesorios, asegúrese de que estos no presenten desperfecto alguno. No utilice ningún componente dañado.
  - El equipo no está concebido para un funcionamiento manual.
  - Sujete bien el recipiente de agitación. Compruebe que existe una estabilidad adecuada.
  - Sujete bien el recipiente de agitación para protegerlo frente a cualquier giro.
  - Los recipientes de vidrio han de estar asegurados siempre con una abrazadera para evitar que giren por arrastre. Si trabaja con recipientes de vidrio, el útil de dispersión no puede entrar en contacto con el vidrio.
  - Observe las instrucciones del manual del útil de dispersión y los accesorios.
  - Deben utilizarse únicamente útiles de dispersión autorizados por **IKA!**
  - El aparato no puede utilizarse sin el útil de dispersión.
  - Utilice el útil de dispersión únicamente en el interior del recipiente de agitación.
  - No hacer funcionar nunca las herramientas de dispersión en seco, ya que si las herramientas no son refrigeradas por el fluido, se destruyen la junta y el cojinete.
  - Entre el líquido y el vástago de dispersión pueden producirse descargas electrostáticas que, a su vez, pueden suponer un peligro inmediato. El área entre el fluido y el árbol de accionamiento o entre el rotor y el estator puede cargarse electrostáticamente en algunas circunstancias y encender la atmósfera explosiva que ha surgido con la evaporación del fluido. Por lo demás, en el caso de una evaporación continua del fluido, el retén mecánico hermético puede calentarse tanto, que puede provocar un encendido o una combustión del fluido. Esto significa, pues, que el equipo de dispersión no puede utilizarse para procesar materiales inflamables o combustibles.
  - Un rápido cambio en la temperatura del fluido (descarga) puede destruir las superficies de obturación de metal duro del útil de dispersión S 65-KG HH.
  - Compruebe que el tornillo del asa esté bien sujeto y, en caso necesario, apriételo de nuevo.
- Antes de realizar la conexión, observe la profundidad mínima de penetrado del vástago de dispersión correspondiente en el fluido (véase manual de instrucciones del útil de dispersión, capítulo "Datos técnicos"), pues así evitará salpicaduras
  - La distancia del útil de dispersión al fondo del recipiente no debería ser inferior a 30 mm.
  - Asegúrese de que el soporte no se desvíe.
  - Si observa cualquier desequilibrio o escucha un ruido no habitual, apague el aparato de inmediato. Cambie el útil de dispersión. Si el problema persiste, envíe el aparato al servicio de reparación de su proveedor o del fabricante, y no olvide adjuntar una descripción del error que se ha producido.
  - Si se produce ruido debido a la interacción entre el fluido y el útil de dispersión, lleve siempre un equipo de protección personal.
  - No toque los componentes giratorios durante el funcionamiento!



**ATENCIÓN!**

Durante el servicio y un tiempo después de finalizar éste, el útil de dispersión y el cojinete pueden alcanzar una alta temperatura. Lleve siempre su equipo de protección personal.

Preste atención a la situación siguiente:

- El útil de dispersión puede alcanzar una temperatura muy elevada durante el funcionamiento. Antes de cambiar una herramienta o de realizar una operación de limpieza, asegúrese de que dicha herramienta se ha enfriado.
- Si el vástago no se monta correctamente, el tubo externo de dicho vástago puede alcanzar una temperatura muy elevada.
- El rodamiento de bolas de la parte interna del tubo de vástago puede generar calor, lo que puede hacer que el tubo externo alcance una temperatura muy elevada.
- Cuando se procesan muestras calientes, también se calienta el tubo de vástago del área superior (fuera del medio).

- Con el fin refrigerar adecuadamente la unidad de accionamiento, no cubra las ranuras de ventilación ni las aletas del radiador del motor.
- Al dosificar polvos, asegúrese de que no esté demasiado cerca del motor, pues el polvo puede absorberse hacia la unidad de accionamiento.
- Al líquido puede llegar abrasión del aparato o de los componentes accesorios rotativos.
- Procese los materiales que pueden desencadenar enfermedades únicamente en recipientes cerrados y debajo de una campana extractora adecuada. Si tiene alguna pregunta, póngase en contacto con **IKA**.
- **No** utilice el aparato en entornos con peligros de explosión, ni tampoco con sustancias peligrosas ni debajo del agua.
- No procese nunca materiales inflamables o combustibles.
- Procese únicamente fluidos que no generen una energía peligro durante su procesamiento. Esto también se aplica a otras entradas de energía, como es la radiación incidente de luz.
- El trabajo seguro con el aparato sólo estará garantizado si se incluyen los accesorios que se mencionan en el capítulo dedicado a dichos componentes.
- Cuando monte cualquier tipo de accesorio, asegúrese de que el cable de alimentación esté desenchufado.
- Si se produce un corte en el suministro eléctrico o una interrupción mecánica durante un proceso de dispersión, al restablecerse el funcionamiento normal el equipo no se pone en marcha de forma automática.

#### Indicaciones de seguridad T 65 basic ULTRA-TURRAX®:

- Antes de la puesta en servicio es preciso asegurarse de que el sentido de giro del motor es el correcto (marcha de prueba sin el útil de dispersión: sentido de giro del motor según el pictograma de flecha del motor o, en la vista desde arriba del motor, sentido de giro hacia la derecha). Un sentido de giro incorrecto puede hacer que el rotor o el estator se suelten del vástago.
- Si el equipo se utiliza con un conector de cinco polos en diferentes emplazamientos, antes de la puesta en servicio debe comprobar el sentido de giro sin el útil de dispersión montado.
- En este aparato debe instalarse un interruptor de desconexión de emergencia.
- El aparato sólo puede desconectarse de la red eléctrica si se desenchufa el cable correspondiente.
- La toma de corriente de la pared debe encontrarse en un lugar accesible para el usuario.

#### Indicaciones de seguridad T 65 digital ULTRA-TURRAX®:

- Al cambiar el útil de dispersión, apague el aparato con el interruptor principal.
- Antes de poner en marcha el aparato, ajuste la velocidad mínima, pues el aparato siempre comienza funcionando a la última velocidad ajustada. Aumente la velocidad lentamente.
- Reduzca la velocidad si el fluido salpica del tubo de ensayo debido a la existencia de una velocidad muy alta.



#### Peligro debido al convertidor de frecuencia:

El control del T 65 digital ULTRA-TURRAX® incorpora un convertidor de frecuencia. Este entraña el riesgo de que en el aparato o en sus terminales surjan tensiones peligrosas para la vida hasta cinco minutos después de haber apagado la instalación.

También puede ocurrir que en los terminales o el conducto del motor surja una tensión peligrosa si la instalación está conectada a la red, aun si el motor no gira.



#### Peligro debido a corrientes de derivación altas:

El control del T 65 digital ULTRA-TURRAX® incorpora un convertidor de frecuencia y un filtro CEM. Este entraña el riesgo de desarrollar corrientes de derivación altas (> 3,5 mA).

La instalación no solo debe conectarse a un conductor de puesta a tierra en la conexión de red, sino también a otra conexión de protección de al menos 10 mm<sup>2</sup>.

- El motor y el convertidor de frecuencia se desconectan de la red de alimentación con el interruptor de desconexión de emergencia (interruptor principal).



Antes de conectar el control o el interruptor final del soporte, es preciso garantizar que no hay tensión. La operación de conexión debe correr a cargo exclusivamente de personal autorizado.



**Trabajos en las instalaciones eléctricas:** la instalación se encuentra bajo tensión cuando la alimentación de corriente está conectada. Esta tensión puede entrañar un riesgo para la vida en caso de contacto. Los trabajos deben correr a cargo exclusivamente de personal autorizado. Observe siempre las directrices correspondientes.



**Peligro debido a la máquina:** La máquina en sí misma entraña riesgos para el usuario que deben evitarse mediante las medidas de protección adecuadas. El control tiene la posibilidad de insertar en bucle interruptores finales. Véase el "plano de cableado del T 65 basic/digital ULTRA-TURRAX®".

#### • Protección adicional si se usan interruptores de corriente de defecto RCD al conectar el T 65 digital ULTRA-TURRAX®.

Protección adicional mediante el uso de un dispositivo protector RCD: Los interruptores de corriente de defecto de relé RCD pueden representar una protección adicional, siempre y cuando se observen las disposiciones de seguridad locales. Si se producen errores de puesta a tierra, pueden surgir partes de tensión continua en la corriente de defecto. No utilice nunca un RCD de tipo A, pues no son adecuados para las corrientes de defecto con partes de corriente continua.

Si se utilizan relés RCD, éstos deben ser adecuados para:

- la protección de instalaciones con parte de corriente continua en la corriente de defecto (puente rectificador de corriente trifásica),
- la derivación provisional de picos de corriente de impulsos al encender
- las altas corrientes de derivación.

#### Para proteger el aparato:

- El aparato puede ser abierto por el personal del servicio técnico.
- Los datos de tensión de la placa identificadora deben coincidir con la tensión real de la red.
- Las piezas extraíbles del aparato deben volver a incorporarse en el mismo para evitar la penetración de objetos extraños, líquidos u otras sustancias.
- Procure que el aparato no sufra golpes ni impactos.

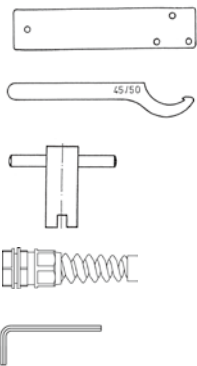
## Desempacado

#### Desembalaje:

- Desembale el aparato con cuidado
- Si observa desperfectos, rellene de inmediato el registro correspondiente (correo, ferrocarril o empresa de transportes).

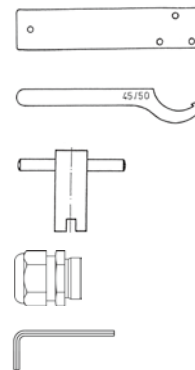
### Volumen de suministro:

- Aparato de dispersión T 65 basic ULTRA-TURRAX®
- Juego de herramientas de tres piezas para útiles de dispersión de la serie S 65...
- Llave para el rotor
- Llave de gancho
- Llave de vástago
- Racor atornillado para cables para los interruptores finales del soporte
- Destornillador acodado DIN 911
- Instrucciones de uso



El cable de conexión no está incluido en el volumen de suministro.

- Aparato de dispersión T 65 digital ULTRA-TURRAX®
- Juego de herramientas de tres piezas para útiles de dispersión de la serie S 65...
- Llave para el rotor
- Llave de gancho
- Llave de vástago
- Racor atornillado para cables para los interruptores finales del soporte
- Destornillador acodado DIN 911
- Instrucciones de uso



El cable de conexión no está incluido en el volumen de suministro.

## Uso previsto

### Aplicación:

En combinación con un útil de dispersión recomendado por nosotros, la unidad de accionamiento es un equipo de dispersión o emulsión altamente revolucionado para procesar líquidos poco viscosos o líquidos en el modo de carga.

### Fabricación de:

Emulsiones  
Dispersiones  
Trituración húmeda

### Modos de funcionamiento:

en el soporte (El útil de dispersión apunta hacia abajo)

### Campo de aplicación:

Espacios interiores similares a laboratorios en el entorno industrial.

La seguridad del usuario no se puede garantizar en los siguientes casos:

- Si el aparato se usa con accesorios que no han sido suministrados o recomendados por el fabricante.
- Si el aparato no se utiliza conforme al uso previsto en contra de las especificaciones del fabricante.
- Si terceras personas realizan modificaciones en el equipo o en la placa de circuito impreso.

## Informaciones importantes

Por dispersión se entiende la división y la distribución de una fase sólida, líquida o gaseosa en un líquido no totalmente miscible con ésta.

### El principio del rotor y estator:

ebido al elevado número de revoluciones del rotor, el medio a procesar se aspira axialmente y de modo automático en el cabezal de dispersión y a continuación se presiona radialmente a través de las ranuras del conjunto rotor/estator. Por las grandes fuerzas de aceleración, el material está sometido a unos esfuerzos de cizallamiento y empuje muy intensos. En la rendija de cizallamiento existente entre el rotor y el estator aparece adicionalmente una gran turbulencia que conduce a una mezcla óptima de la suspensión.

Para el rendimiento de la dispersión es decisivo el producto obtenido de multiplicar el gradiente de cizallamiento y el tiempo de permanencia de las partículas en el campo de cizallamiento. El margen óptimo de la velocidad periférica del conjunto rotor/estator se sitúa entre 10 y 24 m/s.

Generalmente basta un tiempo de procesamiento de unos pocos minutos para conseguir la finura definitiva deseada. Tiempos de procesamiento prolongados mejoran sólo insignificamente la finura alcanzable, limitándose a alcanzar la temperatura del medio debido a la energía incorporada.

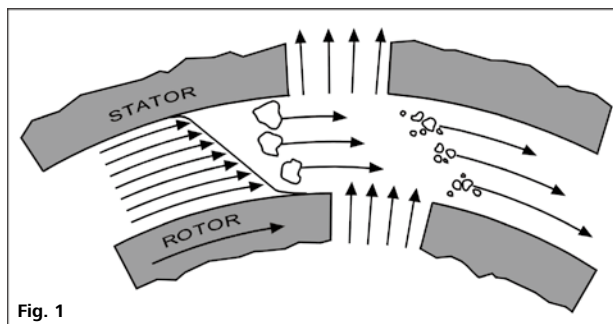


Fig. 1

# Instalación y puesta en servicio

## Montaje e instalación eléctrica:

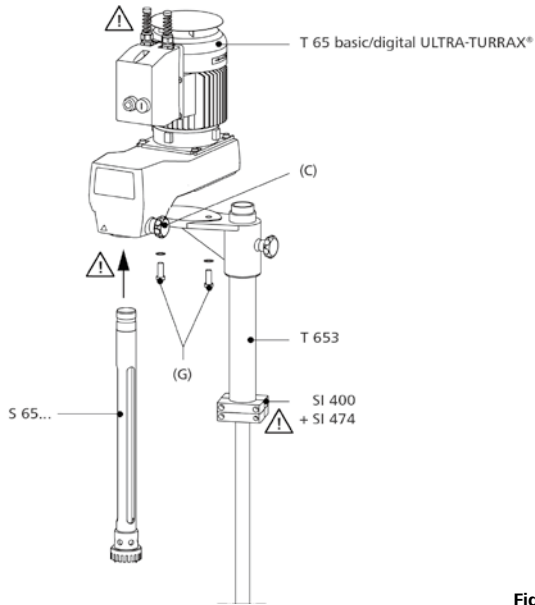


Fig. 2

### Soporte telescópico T 653:

Antes de utilizarlo, el aparato de dispersión **IKA** debe fijarse a un soporte telescópico T 653 o a cualquier otro soporte homologado para este aparato.

En combinación con el soporte telescópico T 653 de **IKA**, el aparato de dispersión también puede utilizarse para recipientes de mezcla altos.

Para obtener información acerca de este producto, consulte el manual de instrucciones de los soportes telescópicos.

Tal como se observa en la figura, el aparato de dispersión se fija al soporte telescópico T653 mediante el uso de dos tornillos Allen M12 (G) y arandelas dentadas. Los tornillos y las arandelas dentadas están incluidas en el volumen de suministro del soporte. Para montar el aparato se necesita un destornillador acotado DIN 912 con e/c 10 y un asistente.

### Montaje del soporte telescópico:



El soporte telescópico debe emplazarse de forma que no pueda volcarse ni desplazarse y su posición no puede cambiar en ningún caso durante el funcionamiento.

Los puntos de peligro especiales (como aplastamientos, piezas rotativas, tornillos de fijación para columnas de soporte o rodillos, entre otros) se identifican en la figura «Montaje del aparato de dispersión» con un signo de exclamación. Preste atención sobre todo estos puntos de peligro durante el funcionamiento.

### Instalación eléctrica:



**ATENCIÓN!**

La conexión eléctrica del aparato de dispersión debe realizarse conforme al esquema de cableado (consulte el apartado «Esquema de cableado») y correr a cargo de un técnico especializado.

Antes de conectar el control, asegúrese de que no haya tensión de alimentación.

La operación de conexión debe correr a cargo exclusivamente de personal autorizado. Siga en todo momento las disposiciones aplicables que se encuentren en vigor.

### Conexión eléctrica (consulte a tal fin el esquema de conexiones del T 65 basic/digital ULTRA-TURRAX®):

El control debe conectarse primero a la máquina y, después, al suministro de corriente.

La conexión eléctrica al suministro de corriente debe llevarse a cabo conforme a los datos especificados en el esquema de conexiones en materia de tensión nominal, frecuencia nominal, corriente nominal y protección por fusible máxima.

En el esquema de cableado adjunto, puede consultar cómo se realiza la conexión del circuito.

Una vez finalizada la conexión del suministro de corriente, la instalación queda lista para su uso.

El interruptor de parada de emergencia que debe incorporar el cliente se monta en el aparato entre la conexión de red y la canaleta de cableado.

### Protección del motor del T 65 basic ULTRA-TURRAX®:

El motor trifásico alojado en un rodamiento de bolas no necesita mantenimiento. Incorpora un dispositivo de seguridad especial en su caja de distribución para el funcionamiento en caso de sobrecorriente y subtensión (disparador de subtensión), que permite desconectar el motor de forma permanente y evitar un daño térmico. El aparato no puede volver a ponerse en funcionamiento hasta que se ha creado la alimentación de energía necesaria para el motor.

La conexión y los datos de dimensionamiento del motor pueden consultarse en la placa identificadora del motor.

### Protección del motor del T 65 digital ULTRA-TURRAX®:

El motor trifásico un convertidor de frecuencias integrado no necesita mantenimiento y está protegido contra sobrecorriente y sobretensión. En la pantalla aparece el error correspondiente; consulte el capítulo «Código de error». El T 65 digital ULTRA-TURRAX® no arranca por sí solo cuando se corrige el error. La conexión y los datos de dimensionamiento del motor pueden consultarse en la placa identificadora del motor.

### Desconexión de seguridad:



Si va a regular la altura del soporte telescópico durante el servicio, apague primero el aparato de dispersión. Para ello, el soporte telescópico debe estar equipado con una desconexión de seguridad.

A tal fin, le recomendamos montar el interruptor final de seguridad SI 400 junto con el soporte SI 474 (consulte el apartado «Accesorios»).

El cableado del interruptor final de seguridad SI 400 se realiza en la canaleta de cableado del T 65 basic/digital ULTRA-TURRAX® (consulte el esquema de cableado del T 65 basic/digital ULTRA-TURRAX®).

### Montaje del interruptor final de seguridad:

Entre el interruptor final de seguridad, el contacto de conmutación y el tope final existe el riesgo de aplastamiento.

Monte el interruptor final de seguridad SI 400 junto con el soporte SI 474 en el soporte telescópico T 653. Observe en este caso las instrucciones de montaje del interruptor final de seguridad.

### Estructura del T 65 digital ULTRA-TURRAX®:

El control y la máquina forman una unidad. La instalación se maneja a través de los elementos de mando situados en el convertidor de frecuencia y en el interruptor principal.

Pueden utilizarse las conexiones eléctricas siguientes:

- Suministro de corriente
- Suministro de corriente desde el interruptor principal al convertidor de frecuencia
- Conductos de control para interruptores finales (opcionales)

### Combinación con controles de orden superior:

La instalación dispone de un dispositivo de seguridad de desconexión de emergencia, si bien este se limita a la instalación y no a los controles de orden superior. No conocemos combinaciones de este tipo, por lo que estas solo pueden efectuarse tras llegar a un acuerdo con nosotros y recibir nuestro consentimiento expreso.

### Montaje del útil de dispersión:

El aparato solo puede utilizarse con un vástago de la serie S 65.

El vástago de dispersión (2) se inserta hasta el tope en el acoplamiento (1) del aparato y se fija con el mando giratorio (3) apretándolo a mano.

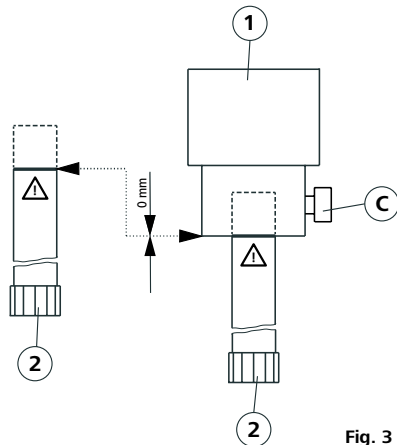


Fig. 3

El equipo se calienta durante el servicio. Las amplias superficies de refrigeración del motor permiten una distribución y una radiación uniformes del calor.

En el caso de cantidades pequeñas, debido a la alta potencia del motor que, en su mayoría, se transforma en calor, cabe esperar un rápido calentamiento del fluido.



ATENCIÓN!

Si la viscosidad de la sustancia que va a procesarse es demasiado grande (a partir de aproximadamente 5 Pas), o si la presión del vapor del líquido es demasiado alta, el caudal no puede seguir las rápidas aceleraciones del generador y se rompe, lo que provoca una marcha en seco y, con ello, la destrucción de las superficies herméticas del útil de dispersión. Tales sustancias deben conducirse de forma forzada al generador. Utilice para ello un aparato de paso continuo (como puede ser IKA Laborpilot) o una bomba adicional.

### Encendido del aparato



ATENCIÓN!

La tensión especificada en la placa de características debe coincidir con la tensión de la red. La toma de corriente utilizada debe estar conectada a tierra (conductor protector). Si se cumplen estas condiciones, el aparato queda listo para el funcionamiento después de enchufarlo a la red eléctrica. De lo contrario no se puede garantizar un funcionamiento seguro y el aparato puede dañarse.

Antes de encender el aparato, el útil de dispersión debe sumergirse en el fluido a la profundidad de inmersión mínima (consulte el apartado «Datos técnicos» del manual de instrucciones del útil de dispersión). Debido al efecto de succión, la distancia respecto al fondo del recipiente no puede superar los 30 mm. El útil de dispersión debe incorporarse en el recipiente en una posición descentrada para evitar que se formen turbulencias de rotación (trombos).

Por razones de seguridad, el recipiente debe estar siempre bien fijado.

**ATENCIÓN:** Cuando se trabaja con el interruptor final de seguridad SI 400, el aparato no se pone en marcha hasta que se ha colocado a la altura prevista y hasta que el contacto de conmutación ha accionado el interruptor final de seguridad.

### Primer encendido

Tras encender la máquina por primera vez, debe volver a verificar que todo funciona correctamente.

### Encendido y apagado del aparato T 65 basic ULTRA-TURRAX®

Arranque el aparato pulsando el botón de encendido (A).

Detenga el aparato pulsando el botón de apagado (B).

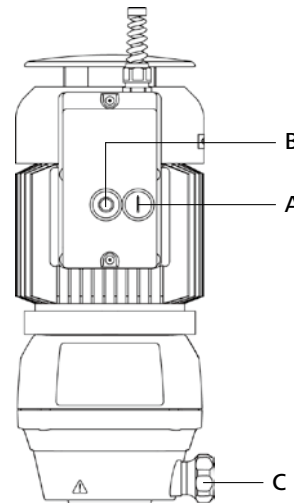


Fig. 4

Así, en el primer encendido, es preciso comprobar el sentido de giro del motor encendiéndolo durante unos instantes y volviendo a apagarlo. Si el motor gira en el sentido inverso al adecuado, póngase en contacto con personal técnico debidamente cualificado para que cambie el campo giratorio. El sentido de giro se indica en el motor mediante el símbolo de flecha correspondiente.

## Encendido y apagado del aparato T 65 digital ULTRA-TURRAX®

### - Interruptor principal/de parada de emergencia (A)

Manejo: El interruptor principal está marcado en amarillo/rojo e incorpora también la función de un botón de parada de emergencia. Así, si se acciona el interruptor principal, el aparato se desconecta por completo.

- Gire el mando giratorio correspondiente al interruptor de parada de emergencia (A) para que el aparato reciba alimentación de tensión. En la pantalla (F), se muestra «rdy» (que significa «listo»).

- Coloque el mando giratorio de ajuste de la velocidad (E) en el nivel más bajo (10 %).

- Pulse la tecla de inicio (D) en la membrana frontal. El aparato arranca en el modo de marcha suave a 1000 rpm.

**ATENCIÓN:** Las teclas de membrana deben mantenerse pulsadas durante al menos un segundo para que el comando correspondiente se tenga en cuenta.

- Regule la velocidad deseada girando lentamente el mando giratorio previsto a tal fin (E). En la pantalla (F), se muestra la velocidad real.

- Pulse la tecla «Stop» (B) durante al menos un segundo para detener el aparato. El aparato se descarga lentamente. En la pantalla (F), vuelve a mostrarse «rdy» (que significa «listo»).

Durante la descarga se muestra «dEC» (que significa «reducir») y, después de la parada, «rdy» (que significa «listo»).

- En caso de emergencia, pulse el botón de parada de emergencia girando el mando correspondiente (A) a la izquierda. El aparato se desconecta por completo y el indicador de la pantalla (F) se apaga.

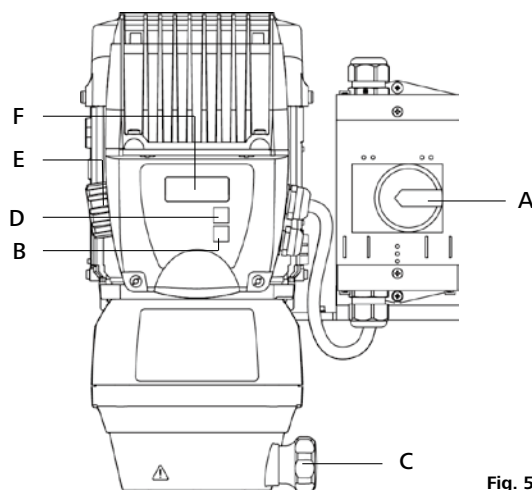


Fig. 5

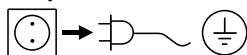
## Mantenimiento y limpieza

El aparato de dispersión funciona sin mantenimiento.

De vez en cuando, si bien al menos cada seis meses, es preciso realizar las siguientes comprobaciones:

- Función de parada de emergencia
- Función del interruptor final de seguridad (soporte en la posición inferior).
- Revise los consumidores eléctricos, así como las conexiones y los cables, para ver si presentan daños.

### Limpieza:



Desenchufe el aparato antes de su limpieza.

Limpie los aparatos IKA solamente con los detergentes aprobados por IKA: Agua con componentes tensioactivos / Isopropanol.

- Use guantes protectores durante la limpieza del aparato.
- Los aparatos eléctricos no deben introducirse en el detergente para propósitos de limpieza.
- Evite que penetre humedad en el aparato durante las operaciones de limpieza.
- Si se utiliza un método de descontaminación distinto de los recomendados por el fabricante, el usuario deberá ponerse en contacto con el fabricante para asegurarse de que el método previsto no dañará el aparato.

### Pedido de piezas de recambio:

Al realizar un pedido de piezas de recambio indique lo siguiente:

- Tipo de aparato
- Número de serie del aparato, ver placa de características
- Número de posición y descripción de la pieza de recambio, consulte [www.ika.com](http://www.ika.com)

### Reparación:

**Los aparatos que requieren reparación deben enviarse limpios y sin sustancias que constituyan un riesgo para la salud.**

Solicite a tal fin el formulario «**Decontamination Certificate**» a IKA, o descargue el formulario en el sitio Web de IKA [www.ika.com](http://www.ika.com).

Devuelva el aparato que requiere reparación en su embalaje original. Los embalajes para almacenamiento no son suficientes para la devolución. Utilice, además, un embalaje de transporte adecuado.

## Accesorios

T 653  
SI 400  
SI 474

Soporte telescópico  
Interruptor final de seguridad  
Soporte

S 65 KG-HH-G 65 G  
S 65 KG-HH-G 65 M  
S 65 KG-HH-G 65 F

Útil de dispersión grueso  
Útil de dispersión medio  
Útil de dispersión fino

Para ver más accesorios, visite la página [www.ika.com](http://www.ika.com).

## Averías y códigos de error

### Averías del T 65 basic ULTRA-TURRAX®

Causa	Consecuencia	Corrección
Hay un error en la tensión de alimentación.	El aparato no puede encenderse con el interruptor principal. La instalación se ha desconectado.	Encargue la revisión de la tensión a personal autorizado.  <i>Prevención:</i> <i>Encargue la revisión de la tensión.</i>
El soporte no está en su posición (si el interruptor final de seguridad del soporte está conectado)	El aparato no puede encenderse con el interruptor principal. La instalación se ha desconectado.	Coloque el soporte en su posición.  <i>Prevención:</i> <i>Compruebe la posición del soporte.</i>
Sobrecarga	El interruptor de protección contra sobrecargas desconecta el aparato.	Solucione la sobrecarga, por ejemplo: - La viscosidad del fluido es demasiado alta - Hay sustancias sólidas que atascan el estator/rotor - El útil de dispersión está defectuoso (bloqueado).

Si el error de funcionamiento no se debe a ninguna de estas causas, o si se producen averías distintas de las aquí mencionadas, póngase en contacto con el departamento de servicio técnico autorizado para que revise el aparato.

### Códigos de error del T 65 digital ULTRA-TURRAX®

Si se produce una avería durante el funcionamiento, proceda tal como se indica a continuación:

- Apague el aparato con el interruptor principal (A)
- Tome las medidas correctivas que proceda.
- Reinicie el aparato.

Todos los códigos de error se muestran con el indicador «trip», es decir, dicho indicador se muestra en la pantalla alternándose con el código de error correspondiente.

Código de error	Causa	Consecuencia	Corrección
lt.AC	Sobrecarga del motor	El aparato está apagado	Reduzca la carga disminuyendo la velocidad. Sobre todo en fluidos con una alta viscosidad y velocidades elevadas, puede producirse una sobrecarga.
Oht1	Sobretemperatura	El aparato está apagado	Apague el aparato y espere a que se enfríe; en su caso, reduzca la carga o el ciclo de servicio.
OI.AC	Sobrecorriente en el convertidor de frecuencia	El aparato está apagado	Reduzca la carga disminuyendo la velocidad. Si este error se produce también en la marcha en vacío sin carga, significa que el convertidor de frecuencia está defectuoso. Póngase en contacto con el servicio técnico.
OU	Sobretensión en el convertidor de frecuencia	El aparato está apagado	Revise los valores de conexión de red y la tensión de alimentación.

**Nota:** Los ruidos de alta frecuencia durante el funcionamiento del T 65 digital ULTRA-TURRAX® se deben en parte a la construcción del convertidor de frecuencia. Así pues, no se trata en modo alguno de un defecto del aparato.

**Nota:** El LED verde y rojo que se encuentra alrededor del mando giratorio de ajuste de la velocidad (E) no tiene ningún significado en el aparato T 65 digital ULTRA-TURRAX®. Los errores se muestran exclusivamente en la pantalla (F).

**Nota:** Si se muestra un código de error distinto de los aquí mencionados, apague el aparato con el interruptor principal (A) y vuelva a encenderlo. Si el código de error vuelve a aparecer, póngase en contacto con el departamento de servicio técnico de IKA.

Si el error no puede solucionarse con las medidas descritas o si surge otro error, siga estos pasos:

- Póngase en contacto con el departamento de servicio técnico de IKA.
- Envíe el aparato a reparación con una breve descripción del error.



## Garantía

Según las condiciones de garantía **IKA** el plazo correspondiente asciende a 24 meses. En caso de garantía, dirijase a su comerciante del ramo. El aparato se puede enviar también con la factura de entrega y los motivos de la reclamación directamente a nuestra fábrica. Los gastos de transportes corren por su cuenta.

La garantía no se aplica a los componentes de desgaste ni a los errores que puedan surgir como consecuencia de una manipulación incorrecta o de un cuidado o mantenimiento del aparato que no se adecuen a lo estipulado en estas instrucciones de uso.

## Datos técnicos

### T 65 basic ULTRA-TURRAX®

Datos del motor		a 50 Hz		a 60 Hz	
		Tensión nominal	<b>VAC</b>	3 x 400	3 x 230
Tensión de medición	<b>VAC</b>	380 ... 420 ± 10%	220 ... 240 ± 10%	380 ... 420 ± 10%	220 ... 240 ± 10%
Frecuencia asignada	<b>Hz</b>	50	50	60	60
Circuito		Conexión en estrella Y	Conexión en triángulo Δ	Conexión en estrella Y	Conexión en triángulo Δ
Revoluciones del motor	<b>rpm</b>	2880	2850	3520	3520
Potencia consumida	<b>W</b>	1800	1800	2200	2200
Potencia suministrada	<b>W</b>	1500	1500	1800	1800

### Otros datos

Velocidad	<b>rpm</b>	7200 (± 300 rpm)
Tiempo de conexión permitido	<b>%</b>	100
Clase de protección según DIN EN 60529		IP 54
Categoría de sobretensión		II
Clase de protección		I
Grado de suciedad		2
Protección en caso de sobrecarga		Interruptor de sobrecorriente y subtensión
Temperatura ambiente permitida	<b>°C</b>	+ 5 ... + 40
Humedad relativa permitida	<b>%</b>	80
Posición de funcionamiento		en el soporte, útiles de dispersión verticales hacia abajo
Volumen procesable (H <sub>2</sub> O)	<b>l</b>	2 ... 50
Accionamiento		Motor trifásico con aletas de refrigeración y nivel de transmisión de la correa Poly V
Stand mounting		Flange in lower section of housing
Material de la carcasa		Aluminio
Ruido (sin útil de dispersión)	<b>dba</b>	75
Dimensiones (an x al x pr)	<b>mm</b>	185 x 450 x 400
Peso	<b>kg</b>	26
Altitud geográfica de servicio sobre el nivel del mar	<b>m</b>	máx. 2000

Reservado el derecho de introducir modificaciones técnicas.

**T 65 digital ULTRA-TURRAX®**

<b>Datos del motor</b>		<b>a 3 x 400 V</b>	<b>a 3 x 230 V</b>
Tensión nominal	<b>VAC</b>	3 x 400	3 x 230
Tensión de medición	<b>VAC</b>	3 x 380 ... 480 ± 10%	3 x 208 ... 240 ± 10%
Frecuencia asignada	<b>Hz</b>	50 / 60	50 / 60
Potencia consumida	<b>W</b>	2600	2600
Potencia suministrada	<b>W</b>	2200	2200

**Otros datos**

Velocidad	<b>rpm</b>	1000 ... 9500 (±500 rpm at 9500 rpm)
Diferencia de velocidad al cambiar de carga	<b>%</b>	< 3
Indicador de velocidad		Indicador LED de cuatro segmentos (velocidad en rpm)
Resolución del indicador de velocidad	<b>rpm</b>	100
Tiempo de conexión permitido	<b>%</b>	100
Clase de protección según DIN EN 60529		IP 54
Categoría de sobretensión		II
Clase de protección		I
Grado de suciedad		2
Protección en caso de sobrecarga		Interruptor de sobrecorriente, temperatura y subtenión
Temperatura ambiente permitida	<b>°C</b>	+ 5 ... + 40
Humedad relativa permitida	<b>%</b>	80
Posición de funcionamiento		en el soporte, útiles de dispersión verticales hacia abajo
Volumen procesable (H <sub>2</sub> O)	<b>l</b>	2 ... 50
Accionamiento		Motor trifásico con aletas de refrigeración y convertidor de frecuencia y nivel
Fijación del soporte		Brida en la parte inferior de la carcasa
Material de la carcasa		Aluminio
Ruido (sin útil de dispersión)	<b>dbA</b>	75
Dimensiones (an x al x pr)	<b>mm</b>	300 x 390 x 400
Peso	<b>kg</b>	31
Altitud geográfica de servicio sobre el nivel del mar	<b>m</b>	máx. 2000

*Reservado el derecho de introducir modificaciones técnicas.*

## Содержание

	Страница
Декларация о соответствии стандартам ЕС	43
Условные обозначения	43
Указания по технике безопасности	44
Распаковка	45
Использование по назначению	46
Важные замечания	46
Размещение и ввод в эксплуатацию	47
Техобслуживание и чистка	49
Принадлежности	49
Неисправности и коды ошибок	50
Гарантия	51
Технические данные	51
Указания по сборке предохранительного стопора	118
Монтажная схема <b>T 65 basic/T 65 digital ULTRA-TURRAX®</b>	119/ 120

## Декларация о соответствии стандартам ЕС

### **T 65 basic:**

Мы заявляем под единоличную ответственность, что данное изделие соответствует предписаниям Директив 2006/42/ЕС и 2011/65/ЕС и согласуется со следующими стандартами и нормативными документами: EN 60204-1, EN 60529 и EN ISO 12100.

### **T 65 digital:**

Мы заявляем под единоличную ответственность, что данное изделие соответствует предписаниям Директив 2006/42/ЕС, 2014/30/ЕС и 2011/65/ЕС и согласуется со следующими стандартами и нормативными документами: EN 60204-1, EN 60529, EN 61000-6-2 и EN ISO 12100.

Копию полного заявления о соответствии требованиям стандартов ЕС можно запросить по адресу [sales@ika.com](mailto:sales@ika.com).

## Условные обозначения



Общее указание на опасность



Этим символом отмечена информация, имеющая первостепенное значение для безопасности Вашего здоровья. Пренебрежение этой информацией может нанести ущерб здоровью и привести к травме.



**Внимание!**

Этим символом отмечена информация, имеющая значение для нормального технического функционирования прибора. Пренебрежение этой информацией может привести к повреждению прибора.



**Опасно!**

Этот символ указывает на то, что, прежде всего, следует учитывать опасность для людей (опасность для жизни, опасность травмирования).



**Осторожно!**

Этот символ указывает на то, что, прежде всего, следует учитывать опасность для машины, материалов и окружающей среды.

Для вашей защиты



**Перед вводом в эксплуатацию полностью прочитайте инструкцию по эксплуатации и соблюдайте указания по технике безопасности.**

- Храните инструкцию по эксплуатации в доступном для всех месте.
- Следите за тем, чтобы с прибором работал только обученный персонал.
- Соблюдайте указания по технике безопасности, директивы, предписания по охране труда и предотвращению несчастных случаев.
- Используйте средства индивидуальной защиты в соответствии с классом опасности обрабатываемой среды. В противном случае возникает опасность вследствие:
  - брызг и испарений жидкостей;
  - захвата частей тела, волос, одежды и украшений.
- Перед вводом в эксплуатацию прибор необходимо подключить к электропитанию силами квалифицированного специалиста. В противном случае существует опасность поражения электрическим током!
- Используйте устройство защитного отключения для штативов, регулируемых по высоте!
- Если во время работы безопасное отключение прибора невозможно, в рабочей зоне следует установить дополнительный, легко доступный аварийный выключатель.
- Установите штатив на ровной, устойчивой, чистой, нескользящей, сухой и огнестойкой поверхности.
- Перед каждым использованием проверяйте прибор и принадлежности на наличие повреждений. Не используйте поврежденные детали.
- Прибор не предназначен для ручного режима работы.
- Закрепляйте сосуд для смешивания надлежащим образом. Обеспечивайте хорошую устойчивость.
- Защищите сосуд для смешивания от проворачивания.
- Всегда при помощи зажимного держателя предохраняйте стеклянные сосуды от проворачивания. При работе в стеклянных сосудах диспергирующий инструмент не должен соприкасаться со стеклом.
- Соблюдайте инструкцию по эксплуатации диспергирующего инструмента и принадлежностей.
- Допускается использование только разрешенных компанией **ИКА** диспергирующих инструментов!
- Не включайте прибор без диспергирующего инструмента.
- Используйте диспергирующий инструмент только в сосуде для смешивания.
- Ни в коем случае не включайте диспергирующий инструмент сухим. Без охлаждения инструментов средой возможно разрушение уплотнения и опоры.
- Между средой и стержнем диспергирующего инструмента могут возникать электростатические разряды, ведущие к непосредственной опасности. В зоне между средой и приводным валом или между ротором и статором могут возникать статические заряды и воспламенять возникшую вследствие испарения среды взрывоопасную атмосферу. При продолжении испарения среды кольцевое уплотнение может так сильно нагреться, что это может привести к воспламенению или горению среды. По этой причине с помощью диспергатора запрещается обрабатывать воспламеняющиеся или горючие материалы.
- Быстрое изменение температуры среды (шок!) может привести к разрушению твердосплавных уплотнительных поверхностей диспергирующего инструмента S 65-KG НН.

- Проверьте прочность посадки винта с грибком и, если необходимо, затяните его.
- Перед включением соблюдайте минимальную глубину погружения стержня соответствующего диспергирующего инструмента в среду (см. инструкцию по эксплуатации диспергирующего инструмента, глава «Технические данные»), чтобы предотвратить образование брызг.
- Выдерживайте минимальное расстояние в 30 мм между диспергирующим инструментом и дном сосуда.
- Следите за тем, чтобы штатив оставался неподвижным.
- Немедленно выключайте прибор при дисбалансе или необычных шумах. Замените диспергирующий инструмент. В случае дальнейшего дисбаланса или появления необычного шума отправьте прибор в ремонт дилеру или изготовителю, приложив описание неполадки.
- Используйте средства индивидуальной защиты при возникновении сильных шумов вследствие взаимодействия среды и диспергирующего инструмента.
- Во время работы не прикасайтесь к вращающимся частям прибора!



**Внимание!**

Во время работы и еще в течение относительно длительного времени после ее окончания диспергирующий инструмент и подшипники могут быть очень горячими. Используйте средства индивидуальной защиты.

Обратите внимание!

- Диспергирующий инструмент может очень сильно нагреваться при работе. Перед сменой или очисткой инструмента убедитесь, что он остыл.
- При ненадлежащей установке вала его наружная труба может раскаляться.
- Шарикоподшипник в верхней части трубы вала может выделять тепло и очень сильно нагревать наружную трубу.
- При работе с горячими пробами труба вала в верхней части (вне среды) тоже раскаляется.

- Не закрывайте вентиляционные отверстия и ребра охлаждения двигателя для охлаждения привода.
- При добавлении порошков следите за тем, чтобы они не находились слишком близко к двигателю. Порошок может всосаться в привод.
- Продукты износа прибора или вращающихся деталей принадлежностей могут попадать в обрабатываемую среду.
- Обрабатывайте патогенные материалы только в закрытых сосудах при соответствующем отводе. При возникновении вопросов обращайтесь в компанию **ИКА**.
- Не эксплуатируйте прибор во взрывоопасной атмосфере, с опасными веществами и под водой.
- Не обрабатывайте горючие или воспламеняющиеся материалы.
- Допускается обработка только материалов, не имеющих опасной реакции на прилагаемую при обработке энергию. Это относится и к другим видам энергии, например, к световому излучению.
- Безопасная работа обеспечивается только при использовании принадлежностей, описанных в главе «Принадлежности».
- Устанавливайте принадлежности только при вытаскивании из розетки сетевого штекера.
- После прерывания электропитания или механического прерывания в процессе диспергирования прибор не включается снова автоматически.

### Указания по технике безопасности для Т 65 basic ULTRA-TURRAX®

- Перед началом эксплуатации необходимо убедиться в правильности направления вращения двигателя (пробный запуск без диспергирующего инструмента: направление вращения двигателя в соответствии с табличкой со стрелкой на двигателе или, если смотреть сверху на двигатель, направление вращения по часовой стрелке). Неправильное направление вращения может привести к откручиванию ротора или статора у стержня диспергирующего инструмента.
- В случае эксплуатации прибора с 5-контактной вилкой в различных местоположениях перед началом эксплуатации необходимо проверять направление вращения без установленно-го диспергирующего инструмента.
- Для этого прибора необходимо установить аварийный выключатель.
- Отсоединение прибора от сети осуществляется только посредством извлечения сетевого штекера или штекера прибора из розетки.
- К розетке для кабеля сетевого питания должен обеспечиваться легкий доступ.

### Указания по технике безопасности для Т 65 digital ULTRA-TURRAX®

- При замене диспергирующего инструмента выключайте прибор с помощью главного выключателя.
- Перед началом эксплуатации прибора установите самую низкую скорость вращения, поскольку прибор начинает работать со скоростью вращения, которая была установлена последней по времени. Повышайте скорость вращения постепенно.
- Уменьшите скорость вращения, если среда вследствие слишком высокой скорости вращения разбрызгивается из сосуда.



#### **Опасность из-за преобразователя частоты**

В систему управления диспергатора Т 65 digital ULTRA-TURRAX® встроен преобразователь частоты. Опасность заключается в том, что в приборе или на его клеммах может возникать и сохраняться до пяти минут после выключения установки опасное для жизни напряжение.

Также в случае, если установка подключена к сети, но двигатель не вращается, на клеммах или питающем проводе двигателя может возникать опасное напряжение.



#### **Опасность из-за повышенного тока утечки**

В систему управления диспергатора Т 65 digital ULTRA-TURRAX® встроены преобразователь частоты и фильтр электромагнитной совместимости. Опасность заключается в том, что может возникать повышенный ток утечки (> 3,5 мА).

Установку необходимо дополнительно соединить с заземляющим проводом в сетевой розетке с дополнительным подключенным защитным проводом сечением 10 мм<sup>2</sup>.

- Для отключения двигателя и преобразователя частоты от сети электропитания необходимо выключить аварийный выключатель (главный выключатель).



Перед подключением системы управления или предохранительного стопора штатива необходимо обеспечить отсутствие напряжения.

Подключение разрешается выполнять только уполномоченному персоналу.



**Работы с электрооборудованием:** Если источник питания подключен, установка находится под напряжением. Прикосновение к установке может быть опасно для жизни. Работы разрешается выполнять только уполномоченному персоналу. Необходимо соблюдать соответствующие директивы.



**Опасность из-за машины:** Сама машина таит в себе опасности для пользователя, от которых он должен защититься. Система управления позволяет выполнять шлейфование предохранительных стопоров. См. монтажную схему Т 65 basic/digital ULTRA-TURRAX®.

- **Дополнительная защита при использовании устройств защитного отключения, управляемых дифференциальным током, (УЗО-Д) при подключении прибора Т 65 digital ULTRA-TURRAX®.**

Дополнительная защита при использовании дифференцирующего RC-звена: релейные УЗО-Д могут обеспечивать дополнительную защиту при условии, что соблюдаются местные предписания по технике безопасности. При неправильном заземлении в токе утечки могут возникать постоянные составляющие напряжения. Категорически запрещается использовать УЗО-Д типа А, так как они не подходят для тока утечки с постоянной составляющей напряжения.

Используемые релейные УЗО-Д должны быть пригодны для:

- защиты электрооборудования с постоянной составляющей напряжения в токе утечки (трехфазный выпрямительный мост)
- кратковременного отвода пиков импульсного тока при включении;
- высокого тока утечки.

#### Для защиты прибора

- Открывать прибор могут только квалифицированные специалисты.
- Данные напряжения на типовой табличке должны совпадать с параметрами сетевого напряжения.
- Съемные детали прибора должны быть установлены на место, чтобы предотвратить проникновение инородных тел, жидкости и т. д.
- Избегайте толчков и ударов по прибору или принадлежностям.

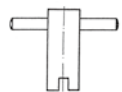
## Распаковка

### **Распаковка**

- Осторожно распакуйте прибор.
- При наличии повреждений немедленно выясните их причину (почта, железная дорога или транспортное агентство).

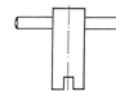
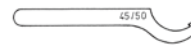
### Комплект поставки

- Диспергатор **T 65 basic ULTRA-TURRAX®**
- Набор инструментов из трех компонентов для диспергирующих инструментов серии S 65....
- Ключ для ротора
- Крючковый гаечный ключ
- Волнистый гаечный ключ
- Кабельный коннектор для предохранительного стопора штатива
- Изогнутая отвертка DIN 911
- Инструкция по эксплуатации



Соединительный кабель не входит в комплект поставки.

- Диспергатор **T 65 digital ULTRA-TURRAX®**
- Набор инструментов из трех компонентов для диспергирующих инструментов серии S 65....
- Ключ для ротора
- Крючковый гаечный ключ
- Волнистый гаечный ключ
- Кабельный коннектор для предохранительного стопора штатива
- Изогнутая отвертка DIN 911
- Инструкция по эксплуатации



Соединительный кабель не входит в комплект поставки.

## Использование по назначению

### Применение

Приводной узел в комбинации с одним из рекомендуемых нами диспергирующих инструментов является высокоскоростным диспергирующим и эмульгирующим прибором для обработки жидких или текучих сред в циклическом режиме производства.

### Изготовление:

- эмульсий
- дисперсий
- мокрое измельчение

### Способ эксплуатации:

- на штативе

### Область применения

Среда в помещении, аналогичная лабораторной, в промышленной зоне.

Защита пользователя не гарантируется:

- в случае эксплуатации прибора с принадлежностями, не поставляемыми или не рекомендованными производителем
- в случае эксплуатации прибора не по назначению, указанному производителем
- в случае внесения изменений в прибор или печатную плату третьими сторонами.

## Важные замечания

Под диспергированием понимается тонкое измельчение и распределение частиц твердой, жидкой или газообразной фазы в жидкости, которая не является полностью смешивающейся с этой фазой.

### Роторно-статорный принцип

Вследствие высокой скорости вращения ротора обрабатываемая среда автоматически автономно по оси всасывается в диспергирующую головку и затем радиально выдавливается через шлицы роторно-статорной конструкции. Вследствие больших сил ускорения материал испытывает воздействие очень больших сдвигающих и срезающих сил. В щели между ротором и статором дополнительно возникает большая турбулентность, ведущая к оптимальному смешиванию суспензии.

Степень диспергирования зависит от продукта из градиента сдвига и времени пребывания частиц в поле сдвига. Оптимальный диапазон для окружной скорости роторно-статорной конструкции составляет 10-24 м/с.

В большинстве случаев достаточно несколько минут, чтобы достичь нужной конечной дисперсности. Продолжительное время обработки лишь незначительно улучшает достижимую дисперсность, оно только повышает температуру среды вследствие подачи в нее энергии.

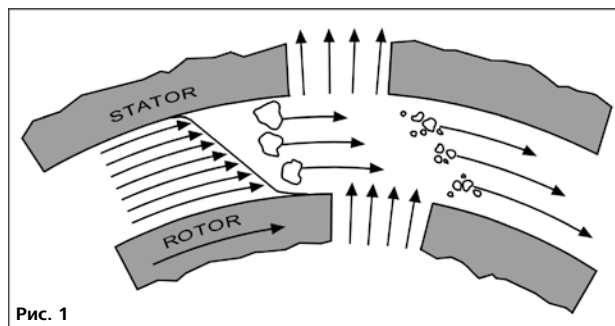


Рис. 1

## Размещение и ввод в эксплуатацию

### Сборка и электромонтаж

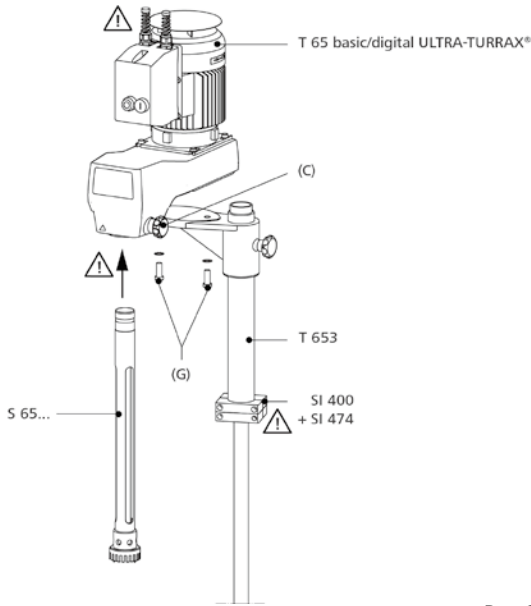


Рис. 2

### Телескопический штатив Т 653

Для работы диспергатор необходимо закрепить на телескопическом штативе ИКА Т 653 или на другом, допущенном к использованию с данным прибором штативе.

В комбинации с телескопическим штативом ИКА Т 653 диспергатор также можно использовать для емкостей для смешивания большой высоты.

Информацию о данном изделии см. в инструкции по эксплуатации телескопического штатива.

Диспергатор крепится на телескопическом штативе Т 653, как показано на рисунке, с помощью двух винтов с внутренним шестигранником М12 (G) и стопорных зубчатых шайб. Винты и стопорные зубчатые шайбы входят в комплекте поставки штатива. Для сборки прибора требуются изогнутая отвертка DIN 912 SW 10 и еще один работник.

### Сборка телескопического штатива



Телескопический штатив необходимо установить на устойчивой и нескользящей поверхности, его положение нельзя изменять во время работы.

Части прибора, представляющие особую опасность или требующие особого внимания (например, места сдавливания, вращающиеся компоненты, установочные винты колонки штатива и т. п.), отмечены на рисунке «Сборка телескопического штатива» восклицательными знаками. При эксплуатации следует обращать особое внимание на эти части!

### Электромонтаж



Внимание!

Электropодключение диспергатора выполняется квалифицированным специалистом в соответствии с монтажной схемой (см. монтажную схему).

Перед подключением системы управления необходимо обеспечить отсутствие напряжения.

Подключение разрешается выполнять только уполномоченному персоналу. Необходимо соблюдать соответствующие предписания.

### Электropодключение (см. схему электрических соединений Т 65 basic/digital ULTRA-TURRAX®):

Систему управления необходимо сначала подключить к машине, а затем к источнику питания.

Электropодключение к источнику питания выполняется в соответствии с указанными на схеме электрических соединений данными о номинальном напряжении, номинальной частоте, номинальном токе и максимальной защите предохранителями. Подключение соединений см. в прилагаемой монтажной схеме. После подключения к источнику питания установка готова к работе.

Предоставляемый заказчиком аварийный выключатель монтируется между гнездом подключения к сети и распределительной коробкой прибора.

### Защита двигателя Т 65 basic ULTRA-TURRAX®

Трехфазный электродвигатель на шарикоподшипниках не требует технического обслуживания. В закрепленной на нем распределительной коробке имеется специальное предохранительное устройство на случай тока перегрузки и пониженного напряжения (расцепитель минимального напряжения), которое необратимо отключает двигатель и предотвращает термическое повреждение. Прибор можно снова вводить в эксплуатацию только после восстановления необходимой для двигателя подачи электроэнергии.

Основные данные о подключении и номинальных характеристиках питания двигателя приведены на фирменном щитке двигателя.

### Защита двигателя Т 65 digital ULTRA-TURRAX®

Трехфазный электродвигатель со встроенным преобразователем частоты не требует технического обслуживания и защищен от тока перегрузки и перегрева. Соответствующая ошибка отображается на дисплее, см. главу «Коды ошибок». Диспергатор Т 65 digital ULTRA-TURRAX® не включается снова автоматически, когда ошибка исправлена.

Основные данные о подключении и номинальных характеристиках питания двигателя приведены на фирменном щитке двигателя.

### Защитное отключение



Для регулировки телескопического штатива по высоте во время работы диспергатор необходимо отключить. Для этого телескопический штатив должен быть оснащен устройством защитного отключения.

Для этой цели мы рекомендуем монтировать предохранительный стопор SI 400 вместе с держателем SI 474 (см. главу «Принадлежности»).

Электромонтаж предохранительного стопора SI 400 выполняется в распределительной коробке диспергатора Т 65 basic/digital ULTRA-TURRAX® (см. монтажную схему Т 65 basic/digital ULTRA-TURRAX®).

### Сборка предохранительного стопора

Существует опасность заземления между предохранительным стопором, рабочим контактом и концевым ограничителем перемещения!

Закрепите предохранительный стопор SI 400 вместе с держателем SI 474 на телескопическом штативе T 653. Соблюдайте указания по сборке предохранительного стопора.

### Конструкция T 65 digital ULTRA-TURRAX®

Система управления и машина образуют единый узел. Управление установкой осуществляется при помощи элементов управления преобразователя частоты и главного выключателя. Электрические соединения:

- линия электропитания;
- линия электропитания, идущая от главного выключателя к преобразователю частоты;
- провода цепи управления для предохранительных стопоров (опционально).

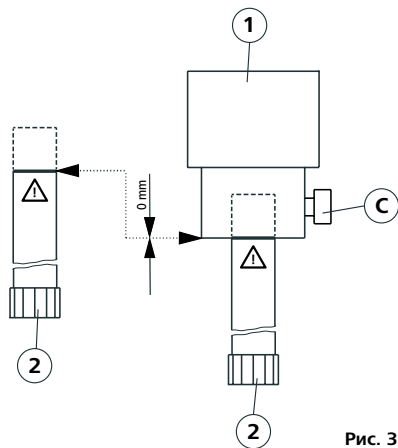
### Соединение с системами управления более высокого уровня

Установка оснащена устройством защитного отключения. Его действие распространяется только на установку, но не на системы управления более высокого уровня. Соединения этого типа нам неизвестны, их разрешается выполнять только по договоренности и после получения нашего ясно выраженного согласия.

### Сборка диспергирующего инструмента

Прибор разрешается эксплуатировать только со стержнем серии S 65.

Стержень диспергирующего инструмента (2) вставляется до упора в муфту (1) прибора и затягивается вручную до отказа с помощью вращающейся ручки (3).



Во время работы прибор нагревается. Обширные поверхности охлаждения двигателя способствуют равномерному распределению и отводу тепла.

При малом количестве следует учитывать быстрый нагрев среды из-за высокой мощности двигателя, которая преобразуется преимущественно в тепло.



Внимание!

Если вязкость обрабатываемого материала слишком велика (от прим. 5 Па·с), или давление пара жидкости очень большое, поток не может следовать за быстрым ускорением генератора и отрывается. Это приводит к работе всухую и разрушению уплотнительных поверхностей диспергирующего инструмента. Такие вещества должны подаваться на генератор в принудительном порядке. Используйте для этого проточный прибор (например, Laborpilot IKA) и/или дополнительный насос.

### Включение прибора



Внимание!

Данные напряжения на типовой табличке должны совпадать с параметрами сетевого напряжения. Розетка сети электропитания должна иметь заземляющий контакт. При выполнении этих условий после вставки сетевого штекера в розетку прибор готов к эксплуатации. В противном случае безопасная работа не гарантируется, и прибор может быть поврежден.

Перед включением прибора диспергирующий инструмент должен быть погружен в среду на минимальную глубину (см. инструкцию по эксплуатации диспергирующего инструмента, глава «Технические данные»). Из-за подсосывающего действия расстояние до дна сосуда не должно быть меньше 30 мм. Во избежание ротационных турбулентностей (завихрений) диспергирующий инструмент следует установить в сосуде нецентрированно.

В целях безопасности сосуд обязательно должен быть надежно закреплен.

**Внимание!** При работе с предохранительным стопором SI 400 прибор готов к работе только после того, как он будет зафиксирован на предусмотренной рабочей высоте, и рабочий контакт приведет в действие предохранительный стопор.

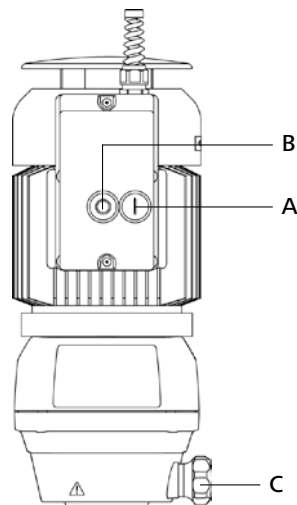
### Первое включение

После первого включения необходимо еще раз проверить все функциональные возможности.

### Включение и выключение прибора T 65 basic ULTRA-TURRAX®

Включите прибор с помощью кнопки «ВКЛ.» (A).

Выключите прибор с помощью кнопки «ВЫКЛ.» (B).



При первом включении необходимо проверить направление вращения двигателя посредством быстрого включения и выключения. Если двигатель вращается в обратном направлении, квалифицированный специалист должен изменить вращающееся поле. Направление вращения показывает символ стрелки на двигателе.



### Включение и выключение прибора T 65 digital ULTRA-TUR-RAX®

#### - Аварийный/главный выключатель (A)

Управление: главный выключатель обозначен желтым/красным цветом и одновременно обладает функцией аварийного останова. При приведении в действие главного выключателя прибор выключается.

- Поверните вращающуюся ручку «Аварийный выключатель» (A) по часовой стрелке, на прибор будет подано напряжение. На дисплее (F) появится сообщение «rdy» (rdy = готов).

- Установите вращающуюся ручку «Установка скорости вращения» (E) на самую нижнюю ступень (10%).

- Нажмите на передней панели кнопку «Пуск» (D). Прибор плавно включится на 1000 об/мин.

**ВНИМАНИЕ!** Сенсорные кнопки следует удерживать нажатыми как минимум одну секунду, чтобы команда была принята.

- Установите нужную скорость вращения посредством медленного поворота вращающейся ручки «Установка скорости вращения» (E). На дисплее (F) отобразится фактическая скорость вращения.

- Нажимайте кнопку «Стоп» (B) как минимум одну секунду, чтобы остановить прибор. Прибор медленно останавливается. На дисплее (F) снова появляется сообщение «rdy» (rdy = готов). Во время движения по инерции на дисплее отображается сообщение «dEC» (dEC = уменьшить), после остановки — «rdy» (rdy = готов).

- В аварийном случае приведите в действие аварийный выключатель, для этого поверните вращающуюся ручку «Аварийный выключатель» (A) против часовой стрелки. Прибор выключится, индикация на дисплее (F) погаснет.

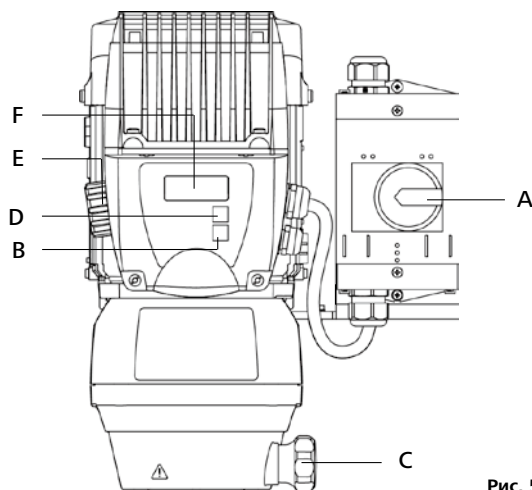


Рис. 5

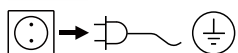
## Техобслуживание и чистка

Диспергатор не требует технического обслуживания.

При необходимости, как минимум через каждые 6 месяцев необходимо проверять следующее:

- функционирование аварийного выключателя;
- функционирование предохранительного стопора (штатив в нижнем положении)
- проверка потребителей электроэнергии, соединений и кабелей на наличие повреждений.

### Чистка:



Перед чисткой обесточьте устройство.

Для чистки оборудования используйте чистящие средства, одобренные IKA: вода с ПАВ/изопропиловый спирт.

- При чистке оборудования используйте защитные перчатки.
- Не допускается помещать электрические устройства для чистки в чистящее средство.
- Не допускайте попадания влаги внутрь устройства при чистке.
- Для удаления нереконмендованных материалов запрашивайте дополнительную информацию у компании IKA.

### Заказ запасных частей

При заказе запасных частей указывайте следующие данные:

- тип прибора;
- серийный номер прибора (указан на типовой табличке);
- номер позиции и обозначение запчасти, см. рисунки и список запчастей на сайте [www.ika.com](http://www.ika.com).

### В случае ремонта

Присылайте оборудование для ремонта только после его тщательной очистки и при отсутствии материалов, представляющих угрозу здоровью.

Для этого запросите форму «Свидетельство о безопасности» в компании IKA или загрузите ее сами с сайта IKA [www.ika.com](http://www.ika.com) и распечатайте.

Пожалуйста, используйте для пересылки оригинальную упаковку. Упаковка для хранения недостаточна для транспортировки. Используйте упаковку подходящую для транспортировки.

## Принадлежности

T 653	Телескопический штатив
SI 400	Предохранительный стопор
SI 474	Держатель

S 65 KG-NN-G 65 G	Диспергирующий инструмент для грубого дробления
S 65 KG-NN-G 65 M	Диспергирующий инструмент для среднего дробления
S 65 KG-NN-G 65 F	Диспергирующий инструмент для мелкого дробления

Другие принадлежности см. на сайте [www.ika.com](http://www.ika.com).

## Неисправности и коды ошибок

### Неисправности T 65 basic ULTRA-TURRAX®

Причина	Следствие	Способ устранения
Прекращение подачи сетевого напряжения	Прибор не включается с помощью главного выключателя. Установка выключилась.	Поручите уполномоченному персоналу проверить электропитание.  <i>Профилактика:</i> <i>проверка электропитания</i>
Штатив не в позиции (если подключен предохранительный стопор штатива)	Прибор не включается с помощью главного выключателя. Установка выключилась.	Установите штатив в позицию.  <i>Профилактика:</i> <i>проверка положения штатива</i>
Перегрузка	Защитный выключатель выключает прибор.	Устраните перегрузку, например: - слишком высокую вязкость среды; - твердые вещества застряли в статоре/роторе; - диспергирующий инструмент поврежден (заблокирован)

Если неисправность возникла по другим причинам или не описана здесь, прибор должен быть проверен уполномоченным персоналом.

### Коды ошибок T 65 digital ULTRA-TURRAX®

При сбое во время работы действуйте следующим образом:

- Выключите прибор с помощью выключателя (A).
- Примите меры по устранению неисправности.
- Снова запустите прибор.

Все коды ошибок отображаются с помощью индикации «trip», т. е. на дисплее попеременно отображаются сообщение «trip» и соответствующий код ошибки.

Код ошибки	Причина	Следствие	Способ устранения
It.AC	Перегрузка двигателя	Прибор выключен	Уменьшите нагрузку, снизив скорость вращения. В частности, высоковязкие среды и высокая скорость вращения могут привести к перегрузке.
Oht1	Перегрев	Прибор выключен	Выключите прибор и дайте ему остыть, при необходимости уменьшите нагрузку или рабочий цикл.
OI.AC	Ток перегрузки в преобразователе частоты	Прибор выключен	Уменьшите нагрузку, снизив скорость вращения. Если эта ошибка также возникает на холостом ходу без нагрузки, преобразователь частоты неисправен. Обратитесь к наладчику.
OU	Перенапряжение в преобразователе частоты	Прибор выключен	Проверьте параметры подключения к сети и напряжение питания.

**Примечание:** Возникновение высокочастотных шумов во время работы диспергатора T 65 digital ULTRA-TURRAX® частично обусловлено конструкцией преобразователя частоты. Это не свидетельствует о неисправности прибора.

**Примечание:** Зеленый и красный светодиодные индикаторы вокруг вращающейся ручки «Установка скорости вращения» (E) не имеют никакого значения в приборе T 65 digital ULTRA-TURRAX®. Ошибки отображаются только на дисплее (F).

**Примечание:** При отображении других, не указанных выше кодов ошибок выключите прибор с помощью главного выключателя (A) и включите снова. Если код ошибки появляется снова, обратитесь в сервисную службу компании IKA.

Если неисправность не удается устранить посредством описанных мер, или имеет место другая неполадка:

- обратитесь в сервисную службу компании IKA;
- отправьте прибор с кратким описанием неполадки.

## Гарантия

В соответствии с условиями гарантии **ИКА** срок гарантии составляет 24 месяца. Обращения по гарантии направляйте региональным дилерам. Вы также можете отправить машину непосредственно на наше предприятие с доставочными документами и описанием причин жалобы. Транспортные расходы оплачиваются потребителем.

Гарантия не распространяется на изношенные детали, неисправности, вызванные неправильной эксплуатацией, отсутствием надлежащего ухода и технического обслуживания в соответствии с данным руководством.

## Технические данные

### T 65 basic ULTRA-TURRAX®

Данные двигателя		При 50 Hz		При 60 Hz	
Номинальное напряжение	<b>VAC</b>	3 x 400	3 x 230	3 x 400	3 x 230
Расчетное напряжение	<b>VAC</b>	380 ... 420 ± 10%	220 ... 240 ± 10%	380 ... 420 ± 10%	220 ... 240 ± 10%
Расчетная частота	<b>Hz</b>	50	50	60	60
Схема соединения		Соединение в звезду Y	Соединение треугольником Δ	Соединение в звезду Y	Соединение треугольником Δ
Скорость вращения двигателя	<b>rpm</b>	2880	2850	3520	3520
Потребляемая мощность	<b>W</b>	1800	1800	2200	2200
Выходная мощность	<b>W</b>	1500	1500	1800	1800

Прочие данные		
Скорость вращения	<b>rpm</b>	7200 (± 300 rpm)
Допустимая продолжительность включения	<b>%</b>	100
Степень защиты согласно DIN EN 60529		IP 54
Категория перенапряжения		II
Класс защиты		I
Уровень загрязнения		2
Защита при перегрузке		Выключатель перегрузки и выключатель минимального напряжения
Допустимая температура окружающей среды	<b>°C</b>	+ 5 ... + 40
Допустимая относит. влажность	<b>%</b>	80
Рабочее положение		На штативе, диспергирующие инструменты вертикально вниз
Обрабатываемый объем (H <sub>2</sub> O)	<b>l</b>	2 ... 50
Привод		Трехфазный электродвигатель с ребрами охлаждения с со ступенью поликлиновой ременной передачи
Крепление штатива		Фланец в нижней части корпуса
Материал корпуса		Алюминий
Шумы (без диспергирующего инструмента)	<b>dbA</b>	75
Размеры (Ш x В x Г)	<b>mm</b>	185 x 450 x 400
Масса	<b>kg</b>	26
Использование прибора над уровнем моря	<b>m</b>	Макс. 2000

*Право на технические изменения сохраняется!*

**T 65 digital ULTRA-TURRAX®**

Данные двигателя		При 3 x 400 V	При 3 x 230 V
Номинальное напряжение	<b>VAC</b>	3 x 400	3 x 230
Расчетное напряжение	<b>VAC</b>	3 x 380 ... 480 ± 10%	3 x 208 ... 240 ± 10%
Расчетная частота	<b>Hz</b>	50 / 60	50 / 60
Потребляемая мощность	<b>W</b>	2600	2600
Выходная мощность	<b>W</b>	2200	2200

**Прочие данные**

Скорость вращения	<b>rpm</b>	1000 ... 9500 (±500 rpm на 9500 rpm)
Изменение частоты вращения на изменения нагрузки	<b>%</b>	< 3
Индикатор скорости вращения		Четырехпозиционный светодиодный индикатор (скорость вращения в об/мин)
Разрешение индикатора скорости вращения	<b>rpm</b>	100
Допустимая продолжительность включения	<b>%</b>	100
Степень защиты согласно DIN EN 60529		IP 54
Категория перенапряжения		II
Класс защиты		I
Уровень загрязнения		2
Защита при перегрузке		Выключатель перегрузки, температурный выключатель и выключатель минимального напряжения
Допустимая температура окружающей среды	<b>°C</b>	+ 5 ... + 40
Допустимая относит. влажность	<b>%</b>	80
Рабочее положение		На штативе, диспергирующие инструменты вертикально вниз
Обрабатываемый объем (H <sub>2</sub> O)	<b>l</b>	2 ... 50
Привод		Трехфазный электродвигатель с ребрами охлаждения с преобразователем частоты и ступенью поликлиновой ременной передачи
Крепление штатива		Фланец в нижней части корпуса
Материал корпуса		Алюминий
Шумы (без диспергирующего инструмента)	<b>dbA</b>	75
Размеры (Ш x В x Г)	<b>mm</b>	300 x 390 x 400
Масса	<b>kg</b>	31
Использование прибора над уровнем моря	<b>m</b>	Макс 2000

*Право на технические изменения сохраняется!*

## 目录

	页码
欧盟(EU)标准符合性声明	53
警示符号说明	53
安全说明	54
开箱	55
正确使用	56
实用信息	56
安装与调试	56
清洁与维护	58
选配件	59
故障信息与错误代码	59
保修	60
技术参数	60
安装说明 - 安全开关	118
T 65 basic/digital ULTRA-TURRAX® 接线图	119/120

## 欧盟(EU)标准符合性声明

### **T 65 basic:**

我们声明本产品符合2006/42/EC和2011/65/EU相关规定并符合下列标准和规范: EN 60204-1, EN 60529和EN ISO 12100。

### **T 65 digital:**

我们声明本产品符合2006/42/EC, 2014/30/EU和2011/65/EU相关规定并符合下列标准和规范: EN 60204-1, EN 60529, EN 61000-6-2和EN ISO 12100。

完整版本欧盟(EU)标准符合性声明可通过sales@ika.com索取。

## 警示符号说明



一般危险



该符号所标识的信息**对于操作者的健康和安全至关重要**。违反该符号标识的操作将有可能对您的健康或人身安全造成危害。



小心!

该符号所标识的信息**对于保证仪器正常工作非常重要**。违反该符号标识的操作将有可能导致仪器或组件损坏。



危险!

该符号所标识的信息为主要涉及人身安全的危险(死亡或受伤)。



警告!

该符号所标识的信息为主要涉及机器、物料和环境安全的危险。

## 个人防护:



**操作仪器前请认真阅读使用说明并遵守安全操作规范。**

- 请妥善保管使用说明以便需要时查阅。
- 请确保只有受过相关培训的人员才能操作使用本仪器。
- 请遵守安全规范、人身安全和事故防止等相关规范。
- 根据处理介质的种类,在操作仪器时请佩戴合适的防护装置;否则可能出现下列危险:
  - 液体溅出或挥发
  - 身体、头发、衣物或饰品被缠住
- 首次使用之前,必须由专业人士给仪器接线,以防触电。
- 使用安全开关以更好控制高度可调的支架!
- 操作过程中若不能安全地关闭仪器,则应该在工作区域内安装急停开关,安装位置应易于触及。
- 请将仪器放置于平坦、平稳、清洁、防滑、干燥和防火的台面。
- 每次使用前请检查仪器和配件并确保无损,请勿使用损毁的仪器和配件。
- 本仪器不适合手持操作。
- 请确保盛放介质的容器被平稳固定;并确保整个系统稳定性良好。
- 玻璃容器需要采用夹具固定以防容器旋转;操作过程中,分散刀具不可接触玻璃容器。
- 请查阅分散刀具和选配件的使用说明。
- 只有**IKA**认可的分散刀具才可以用于本仪器。
- 请勿操作未安装分散刀具的仪器。
- 操作时,分散刀具应始终保持在分散容器的内部。
- 请勿干态操作本仪器,如果没有介质的冷却作用,分散刀具的垫圈和轴承可能会被损坏。
- 在介质和仪器的分散刀具之间有可能发生静电释放从而产生危险。在某些情况下,介质与分散刀具之间,或转子与定子之间的区域会带有静电,介质蒸发则有可能导致爆炸的危险。此外,介质进一步蒸发,当滑动密封圈过热到一定程度时,则有可能导致点燃介质或使其燃烧。因此,请勿使用该仪器处理易燃或易爆的介质。
- 请注意快速温升(热冲击)可能会损坏分散刀具 S 65-KG HH 坚硬的金属密封表面。
- 请确保仪器旋钮是固定的且已被拧紧。
- 为防止介质溅出容器,在开启仪器前请确保分散刀头浸入待处理介质适当深度(见分散刀具的使用说明中的“技术参数”部分)。
- 分散刀头至容器底部的距离不得少于 30mm。
- 请确保在仪器工作过程中支架不会因仪器转动而移动。
- 如果仪器出现不平衡状态或者发出异常噪音时,请立即关闭仪器并更换分散刀具;如果更换分散刀具后问题仍然没有解决,请发送仪器附故障说明至您的供应商或者生产厂家。
- 操作过程中,若分散刀具和分散介质产生的噪音过大,请务必穿戴合适的个人防护装置。
- 仪器运转时,请勿触摸转动部件。



小心!

操作过程中,分散刀具和轴承在长时间运行后会变得灼热,请注意穿戴好个人防护装置。

注意下列情况:

- 运转过程中,分散刀具可能变得灼热,更换或者清洁刀具时请首先让刀具冷却。
  - 如果分散刀具轴杆安装不正确,刀具轴套可能变得灼热。
  - 分散刀具轴套上部的滚珠轴承可能产生很大的热量从而使分散刀具轴套灼热。
  - 当处理高温介质时,分散刀具轴套漏出介质的上半部分也可能灼热。
- 为保证马达系统良好的冷却效果,请勿盖住仪器马达的通风槽或散热片。
  - 请勿将粉末状物品放在仪器附近,以防仪器高速旋转过程中产生空气对流将物品吹走。
  - 仪器转动部件因正常磨损产生的碎片有可能落入所处理的介质中。
  - 处理病原体介质时,请使用密闭容器并在合适的通风橱中进行。如有其他任何问题,请联系**IKA**公司。
  - **切勿**在易爆、含危险物质的环境或水下操作使用本仪器。
  - 请勿使用本仪器处理易燃或易爆的介质。
  - 本仪器仅适用于对处理过程中产生的能量不发生危险反应的介质;同时被处理的物质也不能与其他方式产生的能量反应,如光照。
  - 只有使用“选配件”列表中的选配件才能保证安全操作。
  - 安装配件前必须断开电源。
  - 操作过程中,电源中断或出现机械故障后重新供电,仪器不会自动重新启动。

## T 65 basic ULTRA-TURRAX®安全说明:

- 调试前,请总是检查马达的转动方向是否正确(不带分散刀具运转进行测试:俯视马达,其运转方向与箭头所示一致,即顺时针旋转)。错误的旋转方向则会导致转子或定子脱离转轴。
- 如果仪器插头插在不同位置的5孔插座时,则调试前必须检查马达转动方向是否正确,测试时无需安装分散刀具。
- 请务必给该仪器安装急停开关。
- 只有拔下仪器电源插头才能完全切断电源。
- 电源插座必须易于使用和操作。

## T 65 digital ULTRA-TURRAX®安全说明:

- 更换分散刀具时,请使用电源开关关闭仪器。
- 调试前,请确保仪器转速被设置为最低,然后逐渐增大转速;否则仪器将会以上一次运行时设定的转速运行。
- 如果由于转速过高导致被分散的介质溅出容器,请降低仪器转速。



危险!

## 变频器所致的危险

T 65 digital ULTRA-TURRAX® 控制单元内置有变频器。因此,仪器在关闭后5分钟内都会存在因末端携带致命高压电所致的潜在危险。

此外,当连接电源后仪器马达不转动时,引向仪器马达的高压电会留在末端和供电处,这也会带来危险。



### 强地漏电流所致的危险

T 65 digital ULTRA-TURRAX®控制单元 采用了变频器 and EMC滤波器, 这可能会产生强地漏电流(>3.5 mA)的危险。

因此, 除了确保电源线接地保护外, 仪器还需另外安装连续性接地导体, 横截面积至少10 mm²。

- 使用急停开关(电源开关)关闭仪器可将仪器马达和变频器的电源切断。



连接控制型装置或支架安全开关时, 请务必首先确保无电压存在, 且连接工作必须由授权的专业人士完成。



**操作电气设备:**连接电源后, 仪器则带有高压电。当不小心接触高压时, 则会有致命的危险。请由授权的专业人士操作本仪器。操作时必须遵守相关的操作规范。



**仪器所致的危险:**仪器本身也可能会给用户带来危险, 因此, 用户必须采取适当的预防措施。针对控制型仪器, 可将其与安全开关连接, 见“T 65 basic / T 65 digital ULTRA-TURRAX®电路图”。

- 针对T 65 digital ULTRA-TURRAX®, 还可连接RCD (漏电保护器) 对人身触电进行保护。

使用RCD漏电保护器提供额外保护: RCD漏电保护器可提供额外的保护措施, 符合当地的安全法规。如果接地不良, 出现的故障电流会流经DC元件。请勿使用A类RCD, 因为它们无法预防在存在DC元件的情况下当出现故障电流后所带来的危险。

使用RCD漏电保护器时, 适合预防以下情况对人身所产生的危险:

- 保护当发生电流故障时带DC元件的装置 (三相桥式整流器)
- 开机时脉冲电流峰值短时放电
- 强地漏电流

### 仪器防护:

- 只有受过专业培训的工作人员才能打开仪器。
- 输入电压必须与仪器铭牌上标示的电压一致。
- 移动部件必须重新安装到位, 以防异物、液体等进入仪器。
- 确保仪器和配件免受挤压和碰撞。

## 开箱

### 开箱:

- 请小心拆除包装并检查仪器
- 如果发现任何破损, 请填写破损报告并立即通知货运公司。

### 交货清单:

- 分散机T 65 basic ULTRA-TURRAX®
- S 65系列三种定-转子组合(分散刀具)套装

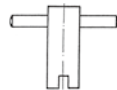
- 转子扳手



- 钩形扳手



- 轴扳手



- 支架安全开关电缆密封套



- DIN 911内六角螺丝扳手



- 使用说明

电源线属非随机配件, 如有需要, 请单独订购!

- 分散机T 65 digital ULTRA-TURRAX®
- S 65系列三种定-转子组合(分散刀具)套装

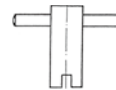
- 转子扳手



- 钩形扳手



- 轴扳手



- 支架安全开关电缆密封套



- DIN 911内六角螺丝扳手



- 使用说明

电源线属非随机配件, 如有需要, 请单独订购!

## 正确使用

### 应用:

配合我们推荐的分散刀具, 本仪器可作为高速分散机和乳化机对流体和液体介质进行高速批处理。

### 用于:

- 乳化处理
- 分散处理
- 湿磨处理

### 操作模式:

- 固定于支架

### 使用区域:

仪器适用于类似于工业实验室的室内环境下使用。

出现下列情况时我们将无法确保使用者的安全:

- 如果使用了非厂家提供或推荐的选配件
- 如果仪器操作有误或者违反了厂家的操作规范
- 如果仪器或者电路板被第三方非法修改。

## 实用信息

分散是将不可溶的固体、液体或气态物质溶解和扩散到液体中。

### 定/转子工作原理

由于转子的高速运转, 被分散的介质被自动的吸入分散刀具, 然后这些介质呈放射状并以较高速通过转子与定子之间。施加在分散介质上的巨大加速度产生极强的剪切力和破碎力。此外, 定—转子剪切间隙中介质的高速扰动也促使悬浮液达到最佳的混合效果。

分散效果在很大程度上取决于剪切梯度以及颗粒停留在剪切区域的时间。转子跟定子间相对圆周速率最佳值在10-24 m/s。

通常数分钟的分散就可以达到所需的细度。过长时间的分散不会明显改善所得细度; 其消耗的能量只会使介质的温度升高。

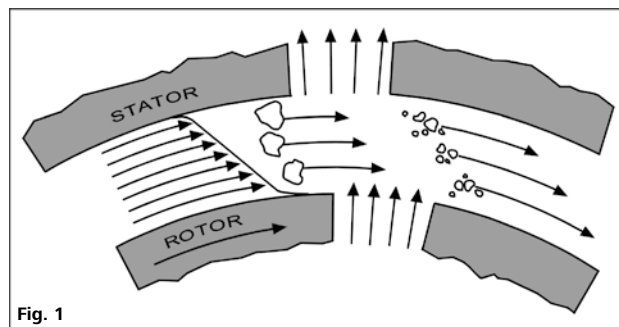


Fig. 1

## 安装与调试

### 装配和电气安装:

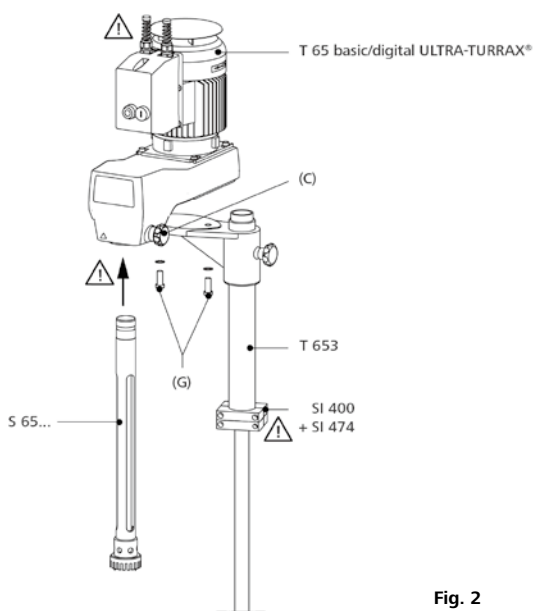


Fig. 2

### T 653伸缩支架:

操作时, 必须将分散机固定在IKA T 653伸缩支架或其他经认可适用于该分散机的支架上使用。

配合IKA T 653伸缩支架使用时, T 65 D分散机还可用于分散较高容器中的介质。

有关IKA T 653伸缩支架的详细信息, 请参考“伸缩支架”的使用说明。

如图, 分散机通过2颗M12内六角螺钉(G)和锯齿垫圈固定在T 653伸缩支架上, 其中螺钉和垫圈都是随机附送的。安装时, 需另有一人协助安装, 且需用到DIN 912 AF10的L形扳手。

### 装配伸缩支架:



伸缩支架安装完毕后, 必须保证其不会倾斜或滑动, 且在操作过程中仪器也不会台面移动。

特别的危险部位, 例如粉碎部位、旋转部位和支柱的固定螺丝部位, 在“分散机装配图”中都被标注感叹符号(!)。

操作仪器时需格外小心这些危险部位!



## 电气安装



分散机电气件必须由专业人士并按照电路图进行安装(见“电路图”)。

安装前, 请必须确保无电压存在(电源已切断)。

连接必须由授权的专业人士完成, 且必须遵守相关的规定。

### 电气连接(请参考T 65 basic/digital ULTRA-TURRAX® 的电路图):

控制单元必须首先与机器连接后再连接电源。

电气连接电源时必须符合电路图所列的有关操作电压、操作频率、操作电流和保险丝最大额定值的参数要求。

连接布局可参考随机附送的电路图。

接通电源后, 仪器即进入待机状态。

用户提供的急停开关则可安装在电源线和仪器的接线盒之间。

### T 65 basic ULTRA-TURRAX® 马达保护:

交流马达内置滚珠轴承, 无需特别维护。在马达连接的控制盒内, 有一特别的安全保护开关, 操作过程中当出现过流和欠压(欠压跳闸)状况时, 安全开关可永久性地关闭仪器马达以防热损坏现象发生。当恢复马达供电后, 仪器才可恢复工作。

马达的基本的连接和性能数据, 可见马达铭牌。

### T 65 digital ULTRA-TURRAX® 马达保护:

三相马达内置变频器, 无需特别维护, 可保护过流和过热对马达的损坏。出现的故障信息会显示在屏幕上, 请参考“错误代码”部分。故障一旦被排除, T 65 digital ULTRA-TURRAX® 会自动重新启动。

马达的基本的连接和性能数据, 可见马达铭牌。

### 安全开关:



在分散机运行过程中若要向上移动伸缩支架, 则必须先分散机关闭。为方便该操作, 需给伸缩支架安装一安全开关。

推荐安装 SI 400 安全开关并配合 SI 474 固定装置使用(“见选配件”)。

SI400 安全开关的接线连接于 T65 basic/digital ULTRATURRAX® 的接线盒中(见 T 65 basic/digital ULTRATURRAX® 电路图)。

### 安装安全开关:

#### 安全开关, 开关触点和终端设备之间潜在跳闸危险!

将 SI 400 安全开关结合 SI 474 固定装置安装在伸缩支架上。安装时请遵守“安全开关”的安装说明。

### T 65 digital ULTRA-TURRAX® 结构

控制单元和仪器构成了独立的 T 65 digital ULTRA-TURRAX® 系统。仪器的操作受控制单元变频器和电源开关控制。

电气连接包括:

- 电源
- 电源开关到变频器的电源

- 急停开关的电源线(选配)

### 连接监控系统

该仪器配置有急停安全开关, 但该开关只是适用于仪器, 而对监控系统不起作用, 鉴于无法得知监控系统的连接是如何配置的, 因此, 这些连接只有经我们同意可实施。

### 安装分散刀具

该仪器只适合结合 S 65 系列的分散刀具使用。

必须将分散刀具(2)从底部插入分散机连接处(1)直到无法再插入为止, 之后拧紧旋钮(3)以将其固定。

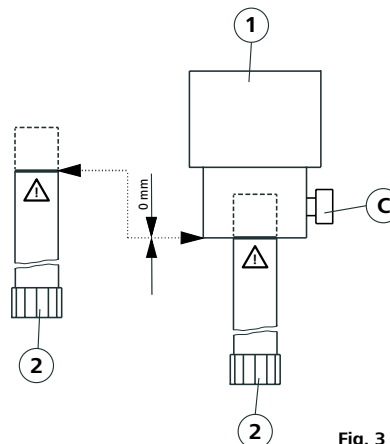


Fig. 3

仪器运行时温度会升高。如果马达的冷却面非常对称, 则产生的热量就会被均匀地分配和散出。

若处理介质的量较少, 则应必须考虑到介质会快速升温, 因为马达高速旋转产生的能量会主要地转换为热量。



小心!

如果待处理介质的粘度过高(高于 5 Pas.)或者是其蒸气压非常高, 则介质的流速将无法赶上马达产生的快速加速度。该情况将会导致仪器干态运行, 从而会损坏分散刀具的密封表面。因此, 处理该类介质须使用外力以使其赶上马达的加速度。此时可使用连续流动装置(即 IKA Laborpilot), 和/或使用其他的泵装置。

### 开启仪器



小心!

请检查使用电压是否与机器铭牌上标示的电压一致。电源插座必须接地保护。如果满足上述条件, 接通电源仪器即进入待机状态, 否则则无法保证安全操作或是有可能损坏仪器。

开启仪器前, 请将分散刀具浸入介质最小浸入深度(见分散刀具的使用说明, “技术参数”部分)。

鉴于抽吸作用, 请确保分散刀具底部与容器底部的距离不得低于 30 mm。

分散刀具应置于偏离容器中心的位置, 以避免造成旋转湍流(涡流)。

请确保容器必须始终妥善固定!

**注意!**配合安全开关使用时, 只有当仪器被锁定在所需工作高度且开关触点启动了安全开关时, 仪器才会进入待机状态。

## 首次开机

首次开启仪器后,需再次对仪器的全部功能进行检查。

## 开启和关闭 T 65 basic ULTRA-TURRAX®

按按键 (A) 开启仪器。

按按键 (B) 关闭仪器。

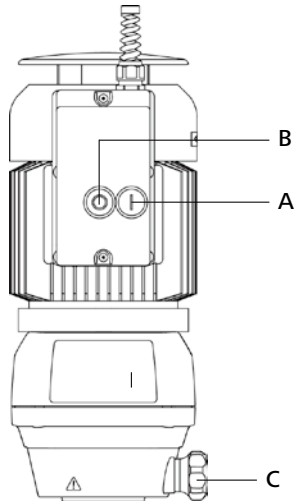


Fig. 4

首次开启仪器时,请必须首先通过短暂地开启和关闭仪器检查马达的旋转方向是否正确。如果马达旋转方向不正确,则需由合格的专业人士对马达旋转方向进行校正。马达正确的旋转方向可见马达外壳的箭头标示。

## 开启和关闭 T 65 digital ULTRA-TURRAX®

### - 急停开关 / 电源开关 (A)

操作: 电源开关标记为黄/红色, 功能与急停开关相同。启用电源开关关闭仪器后, 仪器则会与电源断开。

- 顺时针旋转急停开关(A), 仪器则会通电, "rdy" 符号(待机)会显示在屏幕(F)上。

- 将转速设置(Speed setting)旋钮(E)调至最低转速值(10%)位置。

- 按下仪器前面的操作面板的开启(Start)按键(D), 仪器以1000 rpm 的转速平缓启动。

**注意!** 薄膜按键必须按住并保持至少1秒以使指令被系统识别。

- 缓慢旋转转速设置旋钮(E)直至达到所需转速, 实际的转速值将会显示在屏幕(F)上。

- 按住停止(Stop)按键(B)至少1秒以使仪器停止运行。仪器缓慢停止运行, "rdy" 符号(待机)再次显示在屏幕(F)上。

降低转速时, "dEC" (降速)将会显示在屏幕上; 按停止按键后, 屏幕随之显示"rdy" 符号(待机)。

- 出现紧急状况时, 逆时针旋转急停开关旋钮(A), 仪器则会与电源断开, 屏幕(F)停止显示。

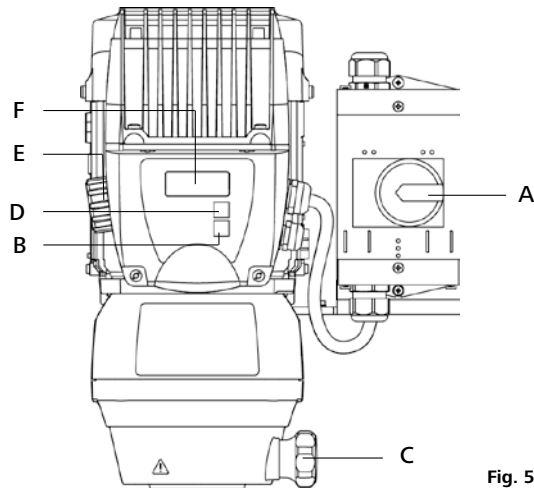


Fig. 5

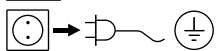
## 清洁与维护

本仪器无需特别维护。

在至少每个月的时间内, 必须对仪器作以下几方面的检查:

- 急停(EMERGENCY STOP)开关操作
- 安全开关操作 (支架处于低位)
- 电气件、接口和电源线有无损坏

### 清洁:



清洁前仪器须断开电源。

清洁仪器时仅可使用 IKA 公司认可的清洁液: 水(含有表面活性剂)和异丙醇。

- 清洁时, 请佩戴防护手套。
- 清洁时, 请勿将电子设备放置于清洁剂中。
- 清洁时, 请勿让潮气进入仪器。
- 使用其他非 IKA 推荐的清洁剂时, 必须向 IKA 公司确保该清洁方式不会对仪器造成损坏。

### 订购备件:

订购备件时, 请提供:

- 机器型号
- 软件版本
- 备件的名称和编号, 详见 [www.ika.com](http://www.ika.com) 备件图和备件清单

### 维修:

在送检您的仪器之前, 请先清洁并确保仪器内无任何对人健康有害的物料残留。

维修时, 请填写从 IKA 官方网站([www.ika.com](http://www.ika.com)) 下载打印的“消除污染证明”。

如需维修服务, 请使用原包装箱妥善包装后将仪器寄回。如原包装不存在时请采用合适的包装。

## 选配件

T 653	可升降支架	S 65 KG-HH-G 65 G	粗分散分散刀具
SI 400	安全开关	S 65 KG-HH-G 65 M	中等分散分散刀具
SI 474	固定装置	S 65 KG-HH-G 65 F	精细分散分散刀具

更多选配件请登录：[www.ika.com](http://www.ika.com)。

## 故障信息与错误代码

### T 65 basic ULTRA-TURRAX®故障信息

故障原因	故障	校正措施
电源故障	使用电源开关无法开启仪器。 仪器自行关闭。	由专业维修人员检查仪器电源装置。  预防性措施: 检查电源
支架安装位置不当 (若已连接支架安全开关)	使用电源开关无法开启仪器。 仪器自行关闭。	移动支架使其处于正确位置。  预防性措施: 检查支架位置
过载	过流保护开关将仪器关闭。	校正过载, 例如: - 介质粘度过高 - 固态物质堵塞在定子或转子中 - 分散刀具故障(堵塞)

如果采取上述校正措施仍不能排除故障或者出现其他故障信息, 则必须由专业维修人员对仪器进行检修。

### T 65 digital ULTRA-TURRAX®错误代码

出现故障后, 请采取如下措施:

- 使用电源开关(A)关闭仪器
- 采取校正措施
- 重新开启仪器

所有的错误代码都会与“trip”交替显示, 即, “trip”与相关的错误代码交替显示在屏幕。

错误代码	故障原因	故障影响	校正措施
lt.AC	马达过载	仪器关闭	降低转速以减轻负载, 高速处理高粘度介质时通常会导致过载。
Oht1	温度过高	仪器关闭	关闭仪器并使其冷却; 尝试减轻负载或缩短操作时间。
OI.AC	变频器出现过流故障	仪器关闭	降低转速以减轻负载。若仍然出现错误代码(即使在空载时), 则表明变频器出现故障。请咨询IKA客服工程师。
OU	变频器出现过压故障	仪器关闭	检查电源线参数值或供电状况。

**注意:** T 65 digital ULTRA-TURRAX® 在操作过程中出现的高频噪音, 很有可能是源于变频器, 因其设计各不一样。因此, 这并不能表示仪器本身存在问题。

**注意:** 转速旋钮(E) 周边的绿色和红色指示灯与 T 65 digital ULTRA-TURRAX® 的性能无关, 仪器出现的任何故障信息都会专门地显示在屏幕(F) 上。

**注意:** 若屏幕显示非上述所列的错误代码, 请使用电源开关(A)关闭仪器后再重启仪器。如果错误代码依旧显示, 请联系 IKA 客服部门。

如果上述方法无法排除故障或者出现其他错误代码请采取如下措施:

- 联系IKA公司维修部门;
- 将仪器附故障说明发送至IKA公司检视维修。

## 保修

根据IKA公司保修规定本机保修两年;保修期内如果有任何问题请联络您的供货商,您也可以将仪器附发票和故障说明直接发至我们公司,运费由贵方承担。

保修不包括零件的自然磨损,也不适用于由于过失、不当操作或者未按使用说明书使用和维护引起的损坏。

## 技术参数

### T 65 basic ULTRA-TURRAX®

马达参数		50 Hz		60 Hz	
标称电压	VAC	3 x 400	3 x 230	3 x 400	3 x 230
额定电压	VAC	380 ... 420 ± 10%	220 ... 240 ± 10%	380 ... 420 ± 10%	220 ... 240 ± 10%
额定频率	Hz	50	50	60	60
接线方法		星形接法 Y	三角形接法 Δ	星形接法 Y	三角形接法 Δ
马达转速	rpm	2880	2850	3520	3520
输入功率	W	1800	1800	2200	2200
输出功率	W	1500	1500	1800	1800

### 其他参数

转速	rpm	7200 (± 300 rpm)
允许工作制	%	100
IP等级(DIN EN 60529)		IP 54
过压类别		II
防护等级		I
污染等级		2
过载保护		安全开关(过流和欠压)
允许环境温度	°C	+ 5 ... + 40
允许相对湿度	%	80
操作方式		固定于支架,分散刀具垂直向下
处理量(H <sub>2</sub> O)	l	2 ... 50
马达		叶片冷却型交流马达,内置V形聚乙烯多楔带传动
支架安装		仪器外壳下部的法兰
外壳材料		铝合金
噪音(空载)	dbA	75
外形尺寸(W x H x D)	mm	185 x 450 x 400
重量	kg	26
最大操作海拔	m	max. 2000

技术参数若有变更,请恕不另行通知!

**T 65 digital ULTRA-TURRAX®**

马达参数		3 x 400 V	3 x 230 V
标称电压	VAC	3 x 400	3 x 230
额定电压	VAC	3 x 380 ... 480 ± 10%	3 x 208 ... 240 ± 10%
额定频率	Hz	50 / 60	50 / 60
输入功率	W	2600	2600
输出功率	W	2200	2200

**其他参数**

转速	rpm	1000 ... 9500 (9500 rpm转时±500 rpm)
转速波动(负载发生变化时)	%	< 3
转速显示		四位LED数字显示(转速单位: rpm)
转速显示分辨率	rpm	100
允许工作制	%	100
IP等级(DIN EN 60529)		IP 54
过压类别		II
防护等级		I
污染等级		2
过载保护		安全开关(过流、过热和欠压)
允许环境温度	°C	+ 5 ... + 40
允许相对湿度	%	80
操作方式		固定于支架, 分散刀具垂直向下
处理量(H <sub>2</sub> O)	l	2 ... 50
马达		三相马达, 内置散热片、变频器和V形聚乙烯多楔带传动
支架安装		仪器外壳下部的法兰
外壳材料		铝合金
噪音(空载)	dbA	75
外形尺寸(W x H x D)	mm	300 x 390 x 400
重量	kg	31
最大操作海拔	m	max. 2000

技术参数若有变更, 请恕不另行通知!

## 目次

	ページ
警告表示の説明	62
安全上のご注意	63
開梱	64
正しい使用方法	65
役立つ情報	65
設置と試運転	66
手入れとメンテナンス	68
アクセサリ	68
不具合とエラーコード	69
保証	70
技術データ	70
設置手順の安全切断装置	118
配線図 T 65 basic/ T 65 digital ULTRA-TURRAX®	119/120

## 警告表示の説明



一般的な危険



この記号は、**健康と安全を保護するための極めて重要な**情報を特定するものです。この記号のある情報を無視した場合、人的傷害が発生する可能性があります。



注意!

この記号は、**システムが技術的に正常に機能するための重要な**情報を特定するものです。この記号のある情報を無視した場合、T65 D ホモジナイザーまたはシステム構成部品が損傷する可能性があります。



危険!

この記号は、人的障害が発生する危険性を示しております。



警告!

この記号は、使用環境、サンプル、機械に与える危険性を表しております。

## 安全上のご注意

### 一般注意事項:



**ご使用前に本取扱説明書を必ず最後までお読みください。また本取扱説明書に記載の安全上のご注意に従って頂きますようお願いいたします。**

- 本取扱説明書は常にお手元に届くところに保管して下さい。
- 本機の操作は心得のある方が行ってください。
- 安全指導書やガイドライン、業務安全衛生規定や労働災害防止規定に従ってください。
- 処理するサンプルのハザードクラスに従って人身保護器具を装着して下さい。そうしない場合下記の危険性があります。
  - 液体が飛散する
  - 体の一部、髪の毛、アクセサリーの巻き込み
- 配線は、感電の恐れがありますので電源を抜き、心得のある技術者が行って下さい。
- 回路を遮断できる装置 (SI400) をご使用頂ければ、より安全に作業が出来ます。
- 設置場所関係で、常に上記のアクセスが確保できない場合は、簡単にアクセスできる緊急停止スイッチ (オプション) を作業エリア内に設ける必要があります。
- スタンドを設置する際は、設置場所が安定、清潔、滑らなく、耐火表面な場所に設置して下さい。
- 毎回ご使用される前に、機器や部品に異常が無いか確認して下さい。
- 本機は手動動作には適しておりません。
- 攪拌の使用される攪拌容器は必ず固定して下さい。本機全体の安定性を考慮して下さい。
- 容器はしっかりと固定して下さい。
- ガラス容器をご使用される際は、高速回転により容器が回りださないようしっかりと固定して下さい。また、容器が割れる恐れがありますので、シャフトジェネレータを容器に接触させないように設置して下さい。
- シャフトジェネレータ、そのたアクセサリーに関しては、それらの機器の取扱説明書をご参照下さいませ。
- シャフトジェネレータは、IKA社の純正品をご使用下さい。
- 本機は、シャフトジェネレータ無しではご使用できません。
- 一般的に攪拌容器内で分散ツールを使用します。
- 故障の原因になりますのでシャフトジェネレータは必ず、溶液に浸した状態で動作させて下さい。ガスケット、ベアリングが破損する恐れがあります。
- 状況によっては、試料とドライブシャフトまたはローターとステータの周囲が帯電し、試料の蒸発によって発生した爆発性雰囲気から引火する可能性があります。さらには、試料の蒸発が進行することで、試料が発火または燃焼するほどスライドラッシングシーリングが過熱する可能性があります。このため、T65 D ホモジナイザーは引火性および可燃性の物質の処理に使用しないでください。
- 急激な温度変化 (熱衝撃) は、硬金属製シーリング面を破損する可能性があります。
- シャフトジェネレータ取り付け用ネジがしっかりと取り付けられているか必要ならば確認して下さい。
- 溶液が作動中に溢れでないように、シャフトジェネレータの溶液内での設置位置を正しく定めて下さい。(シャフトジェネレータ用取扱説明書の技術データをご参照下さい)。
- シャフトジェネレータと容器の底部の位置は30mm以上あけて下さい。

- スタンドはモーターが作動しても、動かないように設置して下さい。
- モーター作動中に、異常音が聞こえた場合は、速やかに停止させて下さい。このような場合、もう一本別のシャフトジェネレータを装着して異常がするかどうか確認してください。それでも改善されない場合は、販売店または、当社までご連絡下さい。
- 作動中に、異常な大きな音を聞き取った場合は、保護用具を装着して下さい。
- 危険ですので作動中は、本体、シャフトジェネレータには触らないで下さい。



**注意!**

長時間作動させると、機械的エネルギーによってサンプルも高温になりますので保護用具を装着して下さい。

以下の状況に注意してください。

- 分散ツールは操作時に非常に熱くなることがあります。ツールを交換する前または清掃をする前に、ツールが冷えたことを確認してください。
  - シャフトが正しく取り付けられていないとシャフトの外部チューブが非常に熱くなることがあります。
  - シャフトの上部のボールベアリングが熱を発生して、外部チューブをととも強く熱することがあります。
  - 熱いサンプルを処理する時に、上部 (媒体の外部) のシャフトチューブも熱くなります。
- 通気口や冷却ファンを布などで塞がないで下さい。
  - 粉末状のサンプル等をモーター付近に置くと、モーターの風圧で粉体が飛散する事があります。
  - サンプルの性質 (研磨性) によって、シャフトジェネレータが摩耗する事があります。
  - バイオハザードなサンプルを使用する際は、容器にフタをし喚起口の下で作業を行って下さい。ご不明点は、弊社アプリケーションサポートまでお問い合わせください。
  - 本機を揮発性のある環境下で動作させないで下さい。
  - 揮発性のある環境下 (サンプル、雰囲気) では動作させないで下さい。
  - 機械的エネルギーを投入する為、サンプルは熱変化を伴います。その熱変化によって化学的反応を起こすようなサンプルはご使用しないで下さい。(例 射光により化学反応を起こすサンプル等)。
  - 安全に作業頂く為には、当社純正アクセサリーをご使用下さい。
  - アクセサリーを取り付ける際は、必ず電源を抜いた状態で行って下さい。
  - 何かの原因で、電源が落ちた場合、本機は自動的に作動開始しません。

### 安全にご使用頂く為に T 65 basic ULTRA-TURRAX®

- ご使用前にモーターの回転方向が正しいかをご確認下さい。テスト条件: 攪拌羽根無しで、フロントフォイルにある矢印の方向 (上からモーターを見下げて、時計回り)。逆回転に作動させるとローター・ステータが作動中に取れる恐れがあります。
- 設置場所を変えて作動させる際は、必ずモーターの回転方向をシャフトジェネレータ無しで確認してください。
- 緊急用停止スイッチを取り付けて下さい。
- 電源を遮断する為には、必ず電源ケーブルをコンセントから抜いて下さい。
- メインの電源コードは、手の届く範囲に差し込んで下さい。

## 安全にご使用頂く為に T 65 digital ULTRA-TURRAX®

- ・シャフトジェネレータの交換の際は、主電源を切ってから行って下さい。
- ・回転数は前回停止時の値から作動する為、作動前に必ず最低回転数に設定してから作動させて下さい。回転数を上げる際は、徐々に行って下さい。
- ・回転数が速すぎる為に、溶液が飛び散る場合は速やかに回転数設定を下げて下さい。



### 周波数インバーターに関する危険

T65デジタルには、周波数インバーターが内蔵されています。たとえ、モーター部が作動していない状態でも(電源OFF)約5分後まで高電圧が帯電しています。設備はメイン電源に接続されているが、そのモーターが回転しない時、端子とモーターに接続されている電力リード線に潜在的に危険な電圧がある恐れがあります。



### 接地漏れ電流に関する危険

T65デジタルには周波数インバーターとEMC【電磁環境両立性】フィルターが内蔵されています。接地漏れ電流(>3.5mA)がありますので、お気をつけ下さい。主電源ケーブルにあるアース線に加えて、横断面が少なくとも10 mm<sup>2</sup>接地線を設置して下さい。

- ・モーターと周波数インバーターは、メインスイッチを切る事によって停止します。



機器配線等を行う時は必ず、電源ケーブルを抜き機器に電圧・電流が帯電していないこと確認の上、作業して下さい。配線は、心得のある担当者が行って下さい。



**電氣的機器取扱に関して:**電源ケーブルをコンセントに差し込んでいる時は、機器に高電圧が流れていますので、むやみに機器に触れないようにして下さい。作業者は必ず、機器の取扱いに心得のある方が行って下さい。



**機器に関する危険について:**本機の取扱に際して、ご使用者は安全面を考慮して予防処置(保護用具装着等)をして頂く必要があります。制御盤は制限スイッチにリンクしています。“T 65ベーシック・デジタル回路図”の項目をご参照下さいませ。

- ・より安全にご使用頂く為、RCD (Residual Current Circuit Breaker) 漏電遮断器を取り付ける事が可能です。RCDは安全基準に準拠する安全性をもたらします。

また漏電遮断器保護装置を使用してもよいです:現地の安全法規によって操作する時、漏電ブレーカーリレーは追加保護の提供が可能です。接地故障が生じた場合、DC設備には故障電流が発生する恐れがあります。DC設備が付いている装置は故障電流に適用しないため、A型漏電ブレーカーを使用してはいけません。

DCエレメントを伴う漏電の場合は、RCDタイプAはご使用しないで下さい。RCDは、以下の場合に適しています

- DCエレメントを伴う漏電保護(3相モーターブリッジ整流)
- スイッチを入れた際のサージ電流の放電
- 高漏電

### 機械の安全の為に

- ・本機は機器の使用方法に心得がある方が開梱して下さい。
- ・機器の銘板に記載されている電流・電圧を取れる環境下でご使用下さい。
- ・ネジなど、取り外し可能な部品の付着物は綺麗にふき取ってください。
- ・本機とアクセサリに衝撃を与えないで下さい。

## 開梱

### 開梱:


- 各部品を慎重に取り出し、損傷の有無を詳細に確認してください。
- 開梱時に輸送中に受けた損傷の有無を確認する必要があります。損傷がある場合はその旨を納入者に連絡し必要に応じて返送内容を書面に記し、宅配便などで弊社に送付してください。返却時に損傷がないよう梱包してください。

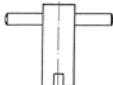


## 梱包内容:

- 分散機 T65 basic ULTRA-TURRAX®
- S65シリーズ分散ツール用三キット工具

- ロータレンチ (シャフト分解組立工具) 

- フックレンチ (シャフト分解組立工具) 

- シャフトレンチ (シャフト分解組立工具) 


- 電源ケーブル抑え 


- 六角レンチ (DIN911) 

- 取扱説明書

電源ケーブルとプラグは同梱されておりません。

- 分散機 T 65 digital ULTRA-TURRAX®
- S65シリーズ分散ツール用三キット工具

- ロータレンチ (シャフト分解組立工具) 

- フックレンチ (シャフト分解組立工具) 

- シャフトレンチ (シャフト分解組立工具) 

- 電源ケーブル抑え 

- 六角レンチ (DIN911) 

- 取扱説明書

電源ケーブルとプラグは同梱されておりません。

## 正しい使用方法

### 用途:

低粘度から高粘度の溶液を様々な羽根で混合/攪拌する製品です。

以下のものを製造します:

- エマルジョン
- 分散液
- 湿式粉碎

使用目的:

- スタンドデバイス

### 使用範囲:

工業地区の実験室と同等の屋内環境。

以下に該当する場合、使用者の安全性は保証されません。

- IKA (製造業者) が提供している、または奨励している付属品以外のアクセサリを使用して本機を使用する場合。
- 本機が適切な方法で操作されていない場合、または IKA (製造業者) の仕様と反して使用されている場合。
- 本機またはプリント基板が第三者によって修正されている場合。

## 役立つ情報

分散とは固体、液体、または気相に不溶して、固体、液体または気体を溶解及び拡散するのです。

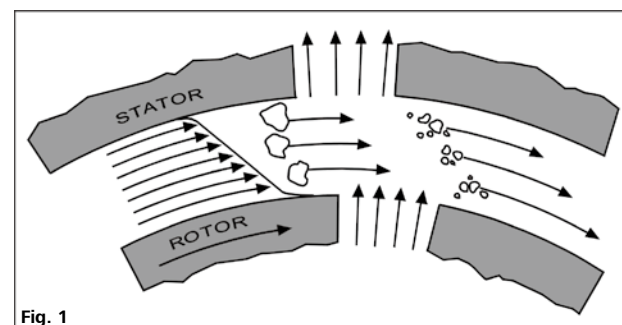
### ローターとステータの動作原理

ローターが高速で回転することにより、処理試料が自動的にシャフトの先端へ軸方向に引き込まれ、続いてローターおよびステータの溝へ放射状に押し出されます。

物質に急激な加速が作用することで、非常に強力な剪断力と推力が生まれます。さらには、ローターとステータ間の剪断のギャップに激しい乱流が発生し、懸濁液に最適なミキシングを実現します。

分散効率は、剪断勾配と剪断帯内で粒子が粉碎される時間で大幅に変化します。ローターおよびステータの周速の最適な範囲は10~24m/秒です。

通常、数分間の処理時間で希望の細さを生成することができます。長時間処理作業を行ったとしても、あまり効果は変わらず、試料の温度が上昇するだけです。



## 組立及び電気設備

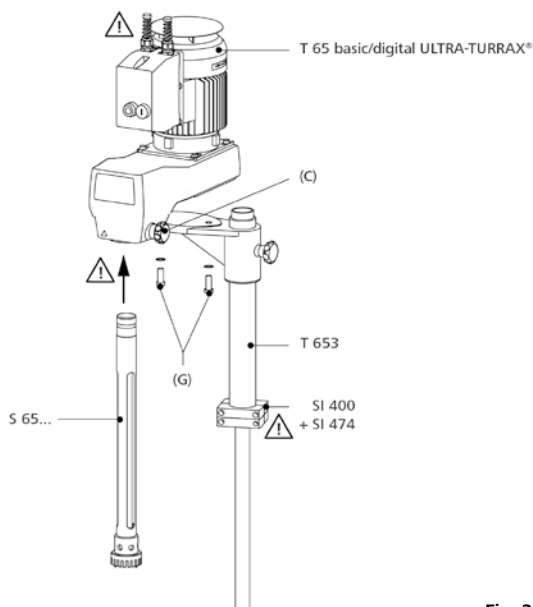


Fig. 2

### T653伸縮スタンド

T65 basic/digitalをご使用の際は、必ず**IKA** T653伸縮スタンドに設置してご使用下さい。T653伸縮スタンドは、背の高い容器にもご使用頂けます。伸縮スタンドの詳細な仕様は、T653の取扱説明書をご参照下さいませ。

**Fig. 2**の様に、T65モーター部をT653に載せ、付属のM12六角ネジとワッシャーを用いてきつく工具で取り付けをします。(工具：AF六角レンチ)。

### T653設置、組立に関して

本機が作動中にスタンドが動かないように組立、設置して下さい。特に、設置地面は水平で乾燥した場所に設置して下さい。**Fig.2**に記載している危険マークは、組立の際にケガをする恐れがありますので特に気をつけて組立をお願い致します。

### 電気配線



大変危険ですので電気配線は、必ず電気配線に心得がある方が行って下さい。配線は、配線図をご参照下さい。

配線をする前に必ず、本機のプラグがコンセントから抜けている事を確認してから行って下さい。

接続は許可された人員が行うこと。適用規定を遵守しなければなりません。

### 配線接続に関して (配線図参照)

本体制御盤 (ON/OFFスイッチの中) の配線を済ませてから、コンセントに差し込んで下さい。

定格電圧、周波数、電流、最大ヒューズ値が本機に適合するかを必ずご確認下さい。配線は回路図を参考に行ってください。緊急用停止スイッチを電源ケーブルとターミナルボックス (モーター部の電源BOX) の間に設置して頂くと、安全性はより高くなります。

### モーター保護 (T65 basic)

ACモーターにはボールベアリングが付いており、メンテナンスは必要ありません。付属のコントロールキャビネット内には、過電流および不足電圧 (不足電圧トリップ) 時用の特殊な安全装置が備えられています。これにより、異常時にはモーターのスイッチが切れ、常にいかなる熱損傷からも保護されます。この場合、モーターに必要な電力供給が復旧した時のみ本機の運転が再開されます。

モーターの基本接続と性能データはモーターの銘板に記載されています。

また、**IKA** SI 400安全メインスイッチの接続機構については、モーターのコントロールキャビネットに記述されています。

### モーター保護 (T65 digital)

周波数インバーター付属の3相モーターのメンテナンスは必要ありません。また、過電流、モーター過熱をから保護仕組みを持っています。作動中に何か、不具合等が発生した場合は、エラーメッセージが表示されます。T65 digitalは、不具合が解消すると、自動的にスイッチがオンになります。基本的な配線回路、使用は、本体の銘板に記載されています。

### 安全装置



「作動中にスタンドポールが上に上がると、モーターを停止させる」このような安全機能を持たせるためには、安全装置の取り付けが必要になります。

当社では、SI 400nの設置を推奨致します。

SI400設置に際しの配線は、ターミナルボックスに繋ぐ必要があります。(配線の詳細は配線図をご参照下さい。)

SI400のターミナルボックスへの配線、配線図をご参照下さい。

## 安全メインスイッチの設置

安全メインスイッチ、スイッチ接点、およびエンドストップの間では、トラッピングの危険性があります。

SI 400 安全メインスイッチは、SI 474 固定クランプを使用して T 653 伸縮スタンドに取り付けてください。取り付け方法は次ページを参照してください。

## T65 digitalの構成

制御ユニットと本体部で、T65 digitalは1つのユニットとして構成しております。

機器の作動はインバーター（内蔵）とメインスイッチで制御されます。

電気端子は以下に供給されます：

- 電力供給
- メインスイッチからインバーターへの電力供給
- 安全装置（オプション）への制御配線

## 監視制御システムへのリンク

本機種は、安全停止機能は兼ね備えておりますが、あくまでユニットへの機能であり、監視制御システムではありません。現在の所、監視制御システムへのリンク方法は確立されておきませんので、予めご了承ください。

## 本機へのシャフトジェネレータの取付け

T65シリーズへ取り付けるシャフトジェネレータはS65シャフトをご使用下さい。

シャフト部(2)を本機カップリング部まで差し込み、ローターノブ(3)でしっかりと締めつけて固定して下さい。

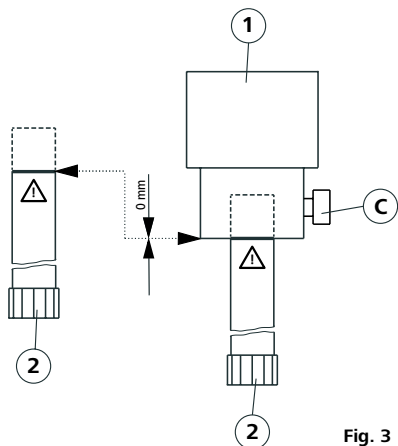


Fig. 3

作動中、機器自体が熱くなりますが、モーター部からモーター熱を拡散させる構造を採用しております。

少量材料の分散は、シャフトジェネレータでの高せん断は熱エネルギーに変換する為、溶媒の熱上昇が急激にみられます。



注意!

高粘度材料（5Pas以上）の分散は、液体の流動性が少なく、ジェネレータ部に液体が流れず、せん断をかける事ができない場合があります。、まら、この状態ではジェネレータ部が空回し状態になりシール部表面が傷つく恐れがあります。このような高粘度材料をご使用する場合は、インライン式ホモジナイザー（当社取り扱い有）をご使用下さい。

## 本体の起動



注意!

銘板に記載されている電圧が利用する電源の電圧と対応しているか確認してください。使用するソケットを接地（保護接地）してください。これらの条件をすべて満たしメインプラグを差し込めば、本機の運転の準備は完了です。これらの手順を無視した場合、安全な運転は保証されません。また、本機が損傷する可能性があります。

本機を起動する前に、シャフトジェネレータを試料の中に最小液浸深さまで浸けてください（「技術仕様」参照）。サクシオン効果のために、容器の底部との間隔は30mm以上必要です。回転乱流（渦流）を防ぐために、シャフトジェネレータを容器の中心に配置しないでください。（オフセンター）安全のために、常に容器をしっかりと固定してください。

**注意!** SI 400 安全メインスイッチを使用する場合、本機は、あらかじめ設定した高さの位置に固定され、スイッチ接点が安全メインスイッチを作動するときのみ運転可能な状態になります。

## 最初の起動

最初の起動後、再度、機器の機能性をご確認下さい。

ONボタン(A)を押すと、本機が作動します。

EMERGENCY STOPボタン(B)を押すと、本機が停止します。

分散処理中に電源が遮断または機械的に中断された場合、本機は自動的に再起動しません。

## T65基本型ULTRA-TURRAX®ユニットの開閉切替

ONボタン(A)を押すと、本機が作動します。

OFFボタン(B)を押すと、本機が停止します。

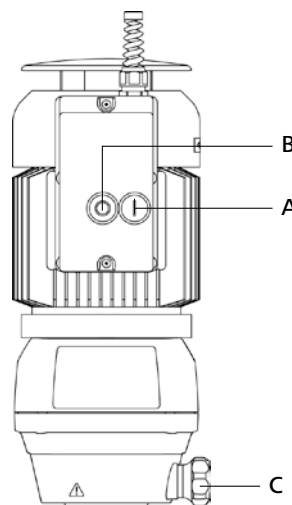


Fig. 4

運転を開始する前に、モーターが常に正しい方向に回転しているか確認してください。（シャフトジェネレータを取り付けずにテスト運転を行い、モーターの回転方向が矢印どおり、またはモーターを見下ろして時計回りであるかを確認してください。）誤った方向にモーターが回転していると、ローターやステータがシャフトから外れる可能性があります。

## T65 digitalの作動と停止方法

### - 緊急停止スイッチ/メインスイッチ (A)

メインスイッチは、黄・赤色でマークされており、緊急停止スイッチとしての機能も備えています。

- 緊急停止スイッチノブ (A) を時計回りに回すと、電源が入ります。“rdy” (ready) がパネル (F) に表示されます。

- Speed setting (速度設定) ローターノブ (E) を最低値 (10%) に設定します。

- スタートボタン (D) を押すと1000rpm設定で作動します。

**注意!** スタートボタン (D) を1秒以上押し続けると、感知しません。

- 回転数を変更するには、回転数変更ノブ (F) を設定したい回転数まで回して下さい。パネルには実回転数が表示されます。

- 作動を停止する為には、停止ボタン (B) を1秒程度押し続けて下さい。回転数は徐々に減少し、パネル (F) に “rdy” (ready) が表示されます。

“rdy”表示後、“dEC” (decrease) が表示します。

- 緊急に停止したい場合は、緊急停止スイッチ (A) を反時計回りに回すと停止します。本機は動力を失い、パネル部の表示が消滅します。

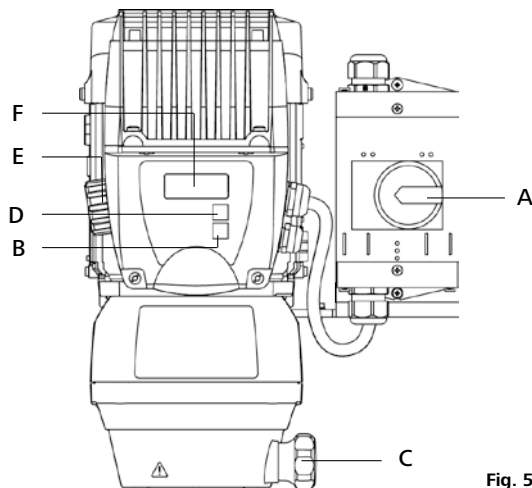


Fig. 5

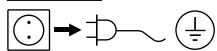
## 手入れとメンテナンス

本機はメンテナンス不要ですが、各種部品の自然消耗・摩耗は避けられません。また統計学的な故障率があります。

必要に応じて、最低6カ月毎に以下の点を点検して下さい。

- 緊急停止ボタン作動確認
- 安全装置作動確認
- 電子部の消耗具合、電源ケーブルの損傷の有無

### お手入れ



お手入れの際は必ず電源コードを抜いてください!

製品のお手入れには、弊社製品のお手入れに使用することが承認されている洗浄剤のみをお使いください。界面活性剤/イソプロピル・アルコール。

- お手入れの際は、必ず保護手袋をはめてください。
- お手入れの際、本機を洗浄剤に浸さないでください。
- お手入れ中に、本機の中に水が入らないようにしてください。
- 推奨されているお手入れ/除染方法以外の方法を実施する場合は、必ず実施前に弊社までお問い合わせのうえ、本機の破損につながるおそれがないことを確認してください。

### スペアパーツのご注文

スペアパーツをご注文の際は、以下の情報をご連絡ください。

- 機種
- 製造番号 (タイププレートに記載されています)
- スペアパーツ名と部品番号 (スペアパーツ略図およびパーツ一覧は、[www.ika.com](http://www.ika.com)をご覧ください)

### 修理

**修理をご希望の場合は、必ず本体の汚れを落とし、健康上有害なものとなり得る試料 が付着していない状態でご送付ください。**

ご返送の際に非汚染証明書を機器に同梱頂く必要があります。こちらの書類は、当社までご依頼頂くか、当社のホームページ [www.ika.com](http://www.ika.com) でダウンロード頂けます。

修理が必要な場合は、元の梱包に入れて返送してください。保管用の梱包は十分ではありません。また、輸送に適した梱包材をご使用いただきますようお願いいたします。

## アクセサリ

**T 653** スタンド  
**SI 400** 安全メインスイッチ  
**SI 474** サポートホルダー (SI400の設置用)

**S 65 KG-HH-G 65 G** シャフトジェネレータ  
**S 65 KG-HH-G 65 M** シャフトジェネレータ  
**S 65 KG-HH-G 65 F** シャフトジェネレータ

その他の付属品に関しては、[www.ika.com](http://www.ika.com)をご覧ください。

## 不具合とエラーコード

### T 65 basic ULTRA-TURRAX®の故障

原因	結果	解決策
電源が入らない	スイッチを押しても、作動しない。 作動が勝手にとまった。	配線に間違いがないか等を確認。  予防措置: 電力供給部の確認。
スタンドの固定位置によって作動しない(安全スイッチ設置の場合)	スイッチを押しても、作動しない。 作動が勝手にとまった。	スタンドの固定位置を変える。  予防措置: スタンドの位置を確認して下さい。
過負荷	過電流制御機能により、作動を停止。	過負荷の原因を改善: - 材料が高粘度である - ロータ・ステータ部に詰まりが発生している - 分散部品の故障(ブロック)

これらは発生原因ではない場合、上記以外の故障が発生したはずなので、許可された人員より機器をチェックする必要があります。

### T 65 digital ULTRA-TURRAX®のエラーコード

不具合が発生した場合、先ず以下の手順に従ってください。

- メインスイッチ (A) を切る。
- 適切な処理を施す
- 機器を再起動させる。

全てのエラーコードはパネルに表示され、エラーコードの内容は以下の通りです。

エラーコード	原因	結果	解決策
lt.AC	モーター過負荷	電源が切れる	回転数を下げる事によって負荷を軽減させる。過負荷の原因は、高粘度材料のを高回転で分散させている場合に起こります。
Oht1	過熱	電源が切れる	一度、電源切りモーターを冷ます。 作動サイクルの時間、回数を減らし、負荷を軽減させる。
OI.AC	過電流(インバータ)	電源が切れる	回転数を下げる。アイドルリング中にエラーコードが出る場合は、当社サービス部までご連絡下さい。
OU	過電圧(インバータ)	電源が切れる	電源ケーブル値とパワーサプライを確認してください

**注釈:** T65 digitalが作動中に発する、高周波ノイズは、設計上インバーター部から発生しており、故障ではありません。

**注釈:** 回転数設定ノブ (E) 周辺の緑・赤のLEDはT65digitalの作動の関連性はありません。全てのエラーはパネル部に表示されます。

**注釈:** もし、上記以外エラーコードが表示されましたら、一度、電源を切り、再起動させてください。それでも、エラーコードが表示されるようでしたら、当社サービス部にご連絡下さい。

上記の対応でも異常を解決できないときや、他のエラーコードが表示される場合、以下の対策のいずれかを行ってください。

- サービス部門にご連絡ください。
- 修理のため装置をお送りください。またその際には異常の内容を簡単に記した文書を添えてください。

## 保証

弊社の保証条件に基づく本品の保証期間は24ヶ月です。保証期間中に修理のご依頼は、ご購入いただきました販売店までお問い合わせください。弊社工場に直接本機を送付いただく場合は、引渡請求書および修理ご依頼の理由も合わせてお送りください。恐れ入りますが、送料はお客様のご負担となります。

消耗品、お客様が取扱説明書の記載を守らずに使用したことによる故障、十分なお手入れやメンテナンスが実施されていなかったことによる故障は、本保証の適用対象外となりますのでご了承ください。

## 技術データ

### T 65 basic ULTRA-TURRAX®

モーターデータ		50 Hz		60 Hz	
公称電圧	<b>VAC</b>	3 x 400	3 x 230	3 x 400	3 x 230
定格電圧	<b>VAC</b>	380 ... 420 ± 10%	220 ... 240 ± 10%	380 ... 420 ± 10%	220 ... 240 ± 10%
定格周波数	<b>Hz</b>	50	50	60	60
接続		スターコネクションY	デルタコネクションΔ	スターコネクションY	デルタコネクションΔ
モーター回転数	<b>rpm</b>	2880	2850	3520	3520
消費電力	<b>W</b>	1800	1800	2200	2200
モーター出力	<b>W</b>	1500	1500	1800	1800

### 一般仕様

回転数	<b>rpm</b>	7200 (± 300 rpm)
許容使用サイクル	<b>%</b>	100
保護等級DIN EN 60529		IP 54
過電圧カテゴリー		II
保護クラス		I
コンタミネーションレベル		2
過負荷保護		ACモーターに過電流および不足電圧時に停止するスイッチが付属
許容周囲温度	<b>°C</b>	+ 5 ... + 40
許容周囲湿度	<b>%</b>	80
動作位置		スタンドに設置し、シャフトジェネレータを垂直に取り付ける
処理量範囲 (H <sub>2</sub> O)	<b>l</b>	2 ... 50
ドライブ		ポリVベルト駆動トランスミッション空冷ACモーター
スタンドへの取付		筐体下部のフランジ
筐体材質		アルミニウム
騒音レベル (分散ツールを含めない)	<b>dba</b>	75
本体寸法 (W x H x D)	<b>mm</b>	185 x 450 x 400
重量	<b>kg</b>	26
使用可能高度	<b>m</b>	max. 2000

技術仕様は予告なく変更する事がございます。

**T 65 digital ULTRA-TURRAX®**

モーターデータ		3 x 400 V	3 x 230 V
公称電圧	VAC	3 x 400	3 x 230
定格電圧	VAC	3 x 380 ... 480 ± 10%	3 x 208 ... 240 ± 10%
定格周波数	Hz	50 / 60	50 / 60
消費電力	W	2600	2600
モーター出力	W	2200	2200

**一般仕様**

回転数	rpm	1000 ... 9500 (±500 rpm @ 9500 rpm)
負荷変動に対する速度変動	%	< 3
回転数表示		4桁LED表示 (速度単位: rpm)
回転数分解能	rpm	100
許容使用サイクル	%	100
保護等級DIN EN 60529		IP 54
過電圧カテゴリー		II
保護クラス		I
コンタミネーションレベル		2
過負荷保護		ACモーターに過電流、過熱、不足電圧時に停止するスイッチが付属
許容周囲温度	°C	+ 5 ... + 40
許容周囲湿度	%	80
動作位置		スタンドに設置し、シャフトジェネレータを垂直に取り付ける
処理量範囲(H <sub>2</sub> O)	l	2 ... 50
ドライブ		空冷リブ付き3相モーター、インバータ内蔵、ポリVベルト駆動
スタンドへの取付		筐体下部のフランジ
筐体材質		アルミニウム
騒音レベル (分散ツールを含めない)	dbA	75
本体寸法(W x H x D)	mm	300 x 390 x 400
重量	kg	31
使用可能高度	m	max. 2000

技術仕様は予告なく変更する事がございます。

## 목차

	페이지
경고 심볼에 대한 설명	72
안전 지침	73
포장 풀기	74
올바른 사용	75
유용한 정보	75
설치 및 시운전	76
유지 보수 및 청소	78
액세서리	78
결함 및 오류 코드	79
보증	80
기술데이터	80
안전 분리 장치 설치	118
배선 다이어그램 T 65 basic/ T 65 digital ULTRA-TURRAX®	119/120

## 경고 심볼에 대한 설명



일반적인 위험.



이 심볼은 **사람의 건강과 안전에** 치명적으로 중요한 정보를 설명합니다. 이러한 정보를 무시할 경우 건강 장애나 부상을 초래할 수 있습니다.



주의!

이 심볼은 **시스템의 기술적으로 올바른 기능을 설명합니다.** 이러한 정보를 무시할 경우 기 기나 시스템 부품의 손상을 가져올 수 있습니다.



위험!

이 기호는 인명의 위험 (사망의 위험, 부상의 위험)이 있음을 나타냅니다.



경고!

이 기호는 기계, 재료 및 환경에 대한 위험이 있음을 나타냅니다.



## 안전 지침

### 사용자의 안전을 위한 수칙



**작업을 시작하기 전에 사용 설명서를 주의 깊게 읽고 안전 지침을 준수해야 한다.**

- 모든 사람들이 쉽게 볼 수 있는 곳에 본 사용 설명서를 비치해야 한다.
- 교육받은 직원만이 장비를 취급해야 한다.
- 안전 지침, 가이드라인, 건강, 안전 및 사고 방지를 위한 규정을 준수해야 한다.
- 특히 진공 상태에서 작업 시에는 처리할 매체의 위험 정도에 따라 개인 보호용 장구를 착용한다. 그렇지 않을 경우 다음의 위험이 있다.
  - 뜨거운 액체의 튀김
  - 신체의 일부, 머리카락, 옷 및 보석의 걸림
- 처음 사용하기 전에 먼저 해당 자격을 갖춘 기술자가 배선해야 합니다!
- 높이 조절 스탠드에 차단기를 사용해야 합니다!
- 장치가 작동 중에 안전하게 고지 못할 경우, 추가적인 쉽게 접근할 수 비상 정지 스위치가 작업 구역에 설치되어야 합니다.
- 스탠드는 평평하고, 안정적이고, 깨끗하고, 미끄럽지 않고, 건조하고, 내화 표면 처리된 넓은 장소에 설치해야 한다.
- 매번 장비와 액세서리를 사용할 때 사전에 손상 여부를 점검해야 한다. 손상 입은 부품을 사용해서는 안 된다.
- 장비는 수동 작동에 적합하지 않다.
- 혼합하기 위해 사용되는 교반 용기는 고정시켜야 한다. 전체 구조의 안정성을 고려해야 한다.
- 비틀림이 발생되지 않도록 교반 용기를 고정합니다.
- 유리 용기가 회전하는 것을 방지하기 위해 클램프로 고정되어야 합니다. 유리 용기에서 작업 할 경우, 분산 도구는 유리나 접촉되지 않아야 합니다.
- 분산 도구와 악세서리 사용 지침서를 참고하십시오.
- **IKA**로부터 승인을 받은 분산 요소 만 사용할 수 있습니다.
- 분산 요소가 없는 상황에서 제품을 사용하지 마십시오.
- 교반 용기 내부에 항상 분산 도구를 사용해야 합니다.
- 절대로 분산 도구를 마른 상태에서 실행하지 마십시오, 도구가 매체에 의해 냉각되지 않은 경우, 개스킷과 베어링이 파손될 수도 있습니다.
- 매체와 분산장비 샤프트사이의 정전기 방전으로 직접적인 위험이 발생할 수도 있습니다. 일부의 경우, 매체 드라이브 샤프트 사이의 구역, 또는 회전자와 고정자 사이에 정적으로 충전되고, 매체의 증발로 인한 점화로 폭발사고가 발생할 수 있습니다. 또한, 매체의 슬라이드 링 시일의 과열은 매체의 발화 연소로 이어질 것입니다. 이러한 이유로, 인화성 또는 가연성 작성 할 수는 분산 유닛으로 처리되어야 합니다.
- 급격한 온도 변화(열충격!)는 분산 도구 S 65 KG HH의 표면 하드 금속을 파괴할 수 있습니다.
- 회전 핸들이 안전하지 확인하고 필요한 경우에는 조이십시오.
- 튀는 경우를 방지하기 위하여 분산 장비의 샤프트가 적절한 길이로 매체에 침지(분산 도구의 사용 설명서"기술 자료"참조)되어 있는지를 확인하십시오.
- 분산 도구와 용기 밀부분사이에는 30mm 이상 거리를 두어야 합니다.
- 스탠드가 움직이지 않도록 고정해야 한다.
- 불균형 또는 이상한 소음이 발생할 경우, 즉시 제품을 고십시오. 분산 요소를 교체해야 합니다. 분산 도구를 교체한 후에 차이가 없을 경우, 결함에 관한 설명을 제시하고 판매자 또는 제조업체에 반환하십시오.

- 매체 및 분산 요소 사이에 많은 소음이 발생하는 경우, 개인 보호 장비를 착용해야 합니다.
- 작동 중 회전하는 부품에 접촉해서는 안 된다!



**주의!**

오래동안 작동한 후, 분산 요소와 베어링 온도가 상당히 높을 수 있습니다. 개인 보호 장비를 착용해야 합니다.

다음과 같은 상황에 주의를 기울이십시오.

- 분취 도구는 작동 중 매우 뜨거워질 수 있습니다. 도구를 교체하거나 세척하기 전에 충분히 식히도록 하십시오.
  - 샤프트가 잘못 장착된 경우, 샤프트의 외부 튜브가 매우 뜨거워질 수 있습니다.
  - 샤프트 튜브의 상단 부분에 있는 볼 베어링은 열을 생성하고 외부 튜브를 아주 크게 가열시킬 수 있습니다.
  - 뜨거운 시료를 처리할 때는 상단 부분의 샤프트 튜브(매체 바깥)도 뜨거워집니다.
- 모터나 장비의 통풍용 슬롯이나 냉각 핀을 덮어서는 안 된다.
  - 모터에 분말이 너무 가까이 하지 않도록 하십시오. 파우더는 드라이브의 공기 난류로 날아갈 수 있습니다.
  - 분산 장비의 마모 또는 회전 액세서리는 작업하고 있는 매체에 혼입될 수 있습니다.
  - 적절한 가스배출 후드를 사용하여 닫힌 용기 내에서만 병원성 소재를 처리한다. 질문이 있을 경우 IKA 애플리케이션 지원 팀에 연락할 것.
  - 위험한 물질과 함께 폭발성 환경 또는 물 속에서 장비를 작동시켜서는 안 된다.
  - 가연성 샘플의 경우는 조심하십시오.
  - 공정을 통하여 생산된 추가적인 에너지에 위험하게 반응하지 않는 매체만을 처리해야 한다. 이는 다른 방법, 즉, 빛의 조사를 통하여 생산된 추가적인 에너지에 대하여도 적용된다.
  - 안전한 작동은 "액세서리" 섹션에서 설명한 액세서리를 사용할 때에만 보장받을 수 있다.
  - 악세서리를 끼우기 전에 항상 플러그를 분리해야 합니다.
  - 전력공급이 차단되거나 또는 분산 작업이 중단되는 경우, 장비는 자동으로 재작동하지 않습니다.

### 안전 지침 T 65 basic ULTRA-TURRAX®

- 시운전하기 전에 모터의 회전이 올바른 방향으로 항상 보장되어야 합니다(분산 도구없이 테스트 실행 : 모터에 표기된 화살표, 또는 모터에서 내려다볼때 시계바늘 방향). 잘못된 방향으로 회전하는 경우, 회전자 또는 고정자 샤프트에 차질이 발생할 수 있습니다.
- 5핀 플러그로 다른 위치에서 동작할 경우, 시운전하기 전에 분산 도구를 장착하지 않은 상태에서 회전 방향을 확인해야 합니다.
- 비상 정지 스위치가 장비에 설치되어 있어야 합니다.
- 장비는 메인 플러그를 뽑거나 커넥터 플러그를 뽑았을 때에만 메인 서플라이로부터 분리된다.
- 메인 코드 소켓에는 쉽게 접근할 수 있어야 한다.

### 안전 지침 T 65 digital ULTRA-TURRAX®

- 분산 요소를 통해 변경하는 경우, 메인 스위치 본체의 전원을 끄십시오.
- 작동을 개시하기 전에 유닛이 최저 속도로 설정되어 있어야 한다. 그렇지 않을 경우 유닛은 가장 마지막에 설정한 최종 작동 속도로 작동을 시작하게 된다. 속도는 점 차적으로 증가시켜야 한다.
- 다음의 경우 감속해야 한다 속도가 너무 높은 관계로 용기 밖으로 매체가 튀어 나올 경우.



#### 주파수 인버터에 의한 위험

T-65 디지털 ULTRA TURRAX® 제어 유닛에는 주파수 인버터가 포함되어 있습니다. 스위치 오프 된 후 단말기 장치 내부에 잠재적으로 치명적인 전압이 최대 5 분 동안 지속 할 수 있습니다. 또한 장비가 전원에 연결되어 있지만, 모터가 작동되지 않을 경우, 위험한 전압이 단자와 상기 모터에 발생할 수 있습니다.



#### 접지 누설 전류가 높은 수준으로 인한 위험

T 65 디지털 ULTRA-TURRAX® 제어 유닛은 주파수 인버터와 EMC 필터를 사용합니다. 높은 접지 누설 전류(> 3.5 mA)값이 발생할 수도 있습니다. 주전원 케이블 접지선 외에도 장비에 적어도 10 mm² 단면의 연속성 추가적인 접지 도체를 구비해야 합니다.

- 모터와 주파수 인버터는 비상 정지 스위치(메인 스위치)를 차단하여 전원 공급 장치에서 분리됩니다.



제어 장치 나 리미트 스위치를 연결하기 전에 전압이 걸려있는지 확인해야 합니다. 연결작업은 반드시 승인받은 자만 수행해야 합니다.



**전기 장비 작업:** 전력 공급 장치가 연결되어 있는 경우, 장비에 높은 전압이 걸려있을 수 있습니다. 만일 만지면 고전압으로 부정적인 영향을 미칠 수 있습니다. 작업은 해당 권한이 있는 사람에 의해 수행되어야 합니다. 해당 규정을 준수해야 합니다.



**기계에 의한 위험 :** 시스템 자체 문제로 사용자에게 초래될 위험에 대비하여 사용자가 적절한 예방 조치를 취해야 합니다. 제어부는 리미트 스위치에 연결할 수 있습니다. "T 65 ba- sic/ T 65 digital ULTRA-TURRAX® 회로도"를 참조하십시오.

- 추가적인 보호는 T 65 디지털 ULTRA-TURRAX® 용 접속부에서 RCD (resi-이중 전류 차단기)를 이용하여 제공됩니다. 추가 보호 RCD 보호 장치의 사용에 의해 제공됩니다. RCD 릴레이 잔류 전류 회로 차단기는 적용되는 추가 보호를 준수하는 지역의 안전 규정을 제공합니다. 접지 결함이 있는 경우, DC 요소는 사고 전류가 발생할 수 있습니다. 이러한 DC 요소는 고장 전류에 적합하기 때문에 RCD 타입을 사용하지 않습니다. RCD 릴레이를 사용하는 경우, 다음과 같은 요구사항을 충족해야 합니다:
  - 고장 전류 (삼상 브릿지 정류기)에 DC 요소와 설비의 보호
  - 임펄스 전류 피크 단기 방전,
  - 높은 접지 누설 전류.

#### 장비 보호를 위하여

- 교육받은 직원만이 장비를 취급해야 합니다.
- 기기에 명시된 전압과 주 전압과 일치해야 합니다.
- 액세서리 장비 없이 유닛으로부터 제거 할 수 있는 커버나 부품은 예를 들어 액 체나 이물질 등의 유입을 방지하고 안전하게 작동하기 위 해 유닛에 부착해야 한다.
- 충돌과 충격으로부터 장비와 액세서리를 보호해야 한다.


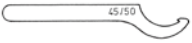
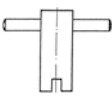


## 포장 풀기

### 제품 포장 풀기

- 장비의 포장은 조심스럽게 풀어야 합니다.
- 손상이 있을 경우 즉시 자세한 보고서를 보내야 합니다 (우편, 철도 또는 택배를 통해서 보내 주시기 바랍니다.)



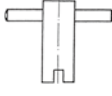


**공급 범위**

- 분산기 T 65 basic ULTRA-TURRAX®
- 분산 도구 시리즈 S 65 설정에 관한 3부분 도구 ....

- 로터 렌치 
- 후크 렌치 
- 샤프트 렌치 
- 스탠드 리미트 스위치 케이블 글랜드 
- 육각 L 렌치 DIN 911 
- 사용 설명서

케이블은 기본 제공되지 않습니다.

- 분산기 T 65 digital ULTRA-TURRAX®
- 분산 도구 시리즈 S 65 설정에 관한 3부분 도구....

- 로터 렌치 
- 후크 렌치 
- 샤프트 렌치 
- 스탠드 리미트 스위치 케이블 글랜드 
- 육각 L 렌치 DIN 911 
- 사용 설명서

케이블은 기본 제공되지 않습니다.

**올바른 사용**

**사용**

추천하는 분산 요소중 하나와 함께 사용되는 경우, 드라이브 장치는 일괄적으로 흐르는 액체 매체를 처리할 수 있는 고속 분산기 유화제입니다.

**제품:**

- 유화액
- 분산 장치
- 습식 분쇄

**사용 의도:**

- 표준 장비

**사용 범위**

산업 분야의 실험실과 유사한 실내 환경.

사용자 안전을 보장할 수 없는 경우.

- 장비를 제조업체가 공급하거나 권장하지 않은 액세서리와 함께 작동시킬 경우
- 장비를 부적절하게 사용하거나 제조업체의 사양에 반하여 사용할 경우
- 장비나 프린트한 회로판을 제 3 자가 변경하였을 경우.

**유용한 정보**

분산은 위상에 분해되지 않은 액체에 용해, 고체 액체 또는 기체 상태의 확산입니다.

**회전자 / 고정자 원리**

로터의 고속 회전, 처리 대상 매체 자동 분산 헤드로 축 방향으로 인출 된 후, 회전자 / 고정자 장치의 슬롯을 통해 방사상으로 작동됩니다.

재료에 작용하는 높은 가속도는 매우 강한 전단 및 추력 파워를 생성합니다. 또한, 현탁액의 최적의 혼합을 제공하는 회전자와 고정자 사이의 전단 갭, 높은 난류가 발생합니다.

분산 효과는 전단 구배 제품 입자가 전단 영역에서 소요 시간에 크게 의존합니다.회전자/고정자 장치의 원주 속도에 대한 최적 범위는 10~24m/초입니다.

몇분의 처리 시간은 일반적으로 원하는 기준으로 제조하기에 충분합니다. 긴 처리 시간은 상당한 개선을 가져올 수 없습니다; 소비 에너지는 매체의 온도를 증가시키는 역할 만 하게 됩니다.

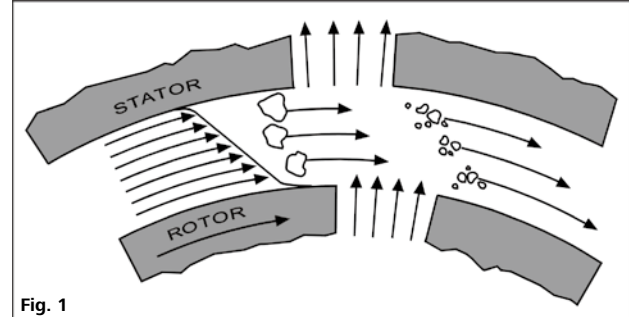


Fig. 1

# 설치 및 시운전

## 조립 및 전기 설치

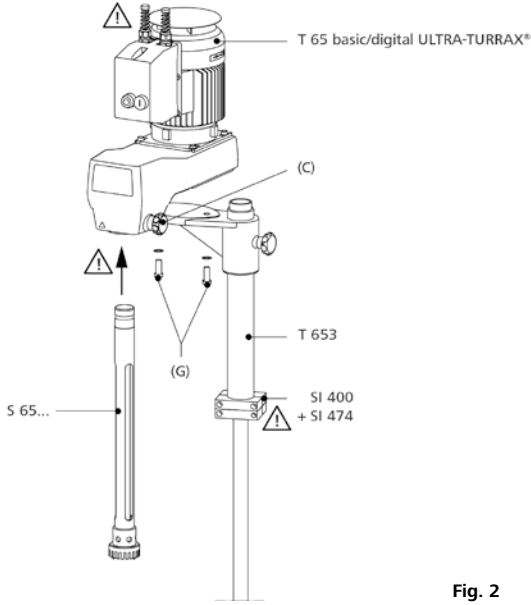


Fig. 2

### 텔레스코픽 스탠드 T 653

작동에 있어서, 분산 유닛은 반드시 IKA T 653에 장착되거나 또는 기타 해당 장치에 제공되어 있는 스탠드를 장착해야 합니다.

IKA T 653 텔러 스탠드와 결합하여, T 65D 분산 유닛은 또한 높이 혼합 용기에 사용될 수 있습니다.

이 제품에 대한 자세한 내용은 운영 지침 "텔레스코픽 스탠드"를 참조하십시오.

도면에 도시된 바와 같이, 분산 유닛은 2 개 M12 육각 소켓 헤드(알렌) (G) 나사와 톱니 와셔로 T 653 텔러에 장착되어 있습니다. 나사 및 와셔 치형은 스탠드의 패키지에 포함되어 있습니다. 장치의 설치에는 DIN912 10 AF 육각 L 렌치를 사용해야 합니다.

### 조립 텔레스코픽 스탠드



텔레스코픽 스탠드는 틸트 또는 미끌어지지 않도록 설치해야 합니다. 이 장치가 작동하는 경우에도 이동하지 않아야 합니다.

특정 위험문제, 예를 들면 클러싱/트래핑 위치, 회전 부품, 스탠드 컬럼 잠금 나사는 "분산 유닛 어셈블리" 그림에 느낌표로 식별됩니다. 장치를 정비하는 경우, 특히 관련 위험 사항에 대하여 주의해야 합니다!

### 전기 설치



분산 장치의 전기 연결("배선 다이어그램"참조)과 배선 작업은 다이어그램에 의거하여 숙련된 작업자에 의하여 수행되어야 합니다.

제어 장치를 연결하기 전에 전압이 걸려있는지 확인해야 합니다.

연결은 해당 권한이 있는 사람에 의해 수행되어야 합니다. 해당 규정을 준수해야 합니다.

### 전기 연결(관련 세부사항은 T 65 기본/디지털 ULTRA-TURRAX® 회로를 참조하십시오):

제어 유닛은 우선 장비에 연결된 후 그 다음에 전원 공급 장치에 연결되어야 합니다.

전원 공급 장치에 전기 연결은 정격 전압, 정격 주파수, 정격 전류 및 최대 휴즈 평가값을 감안하여 회로도에서 제시되어 있는 세부 사항에 따라야 합니다.

연결은 제공된 회로도에서 확인할 수 있습니다.

전원 공급 장치가 접속된 후 장치는 작동 준비가 됩니다.

고객에 의해 제공되는 비상 정지 스위치는 주전원 케이블 부 터미널 박스 사이에 설치되어 있습니다.

### 모터 보호 T 65 기본 ULTRA-TURRAX®

볼 베어링과 AC 모터는 유지 보수할 필요가 없습니다. 장착된 제어 캐비닛에서 과전류 및 부족 전압 (부족 전압 트립)의 조작에 특별한 안전 장치는 오프 모터를 전환하고 열 손상을 방지할 수 있습니다. 모터에 필요한 전원이 복구될 때 유닛은 다시 작동될 수 있습니다.

모터 기본 연결 및 성능 정보는 모터 명판으로부터 확인할 수 있습니다.

### 모터 보호 T 65 디지털 ULTRA-TURRAX®

통합 주파수 인버터가 장착되어 있는 3 상 모터는 유지 보수할 필요가 없습니다. 또한 과전류 및 과열 보호 장치가 내장되어 있습니다. 만일 오류가 발생될 경우, 관련 오류 정보는 디스플레이에 표시됩니다; "에러 코드"를 참조하십시오. T65 디지털 ULTRA-TURRAX® 스위치 오류가 제거되면 자동으로 다시 복원됩니다.

모터 기본 연결 및 성능 정보는 모터 명판으로부터 확인할 수 있습니다.

### 안전 분리 장치



텔레스코픽 스탠드 유닛이 작동될 때 위쪽으로 이동하면, 분산 유닛 스위치가 오프됩니다. 따라서, 텔레스코픽 스탠드에 반드시 안전 절단 장치가 장착되어야 합니다.

이러한 목적으로, SI 400 안전 리미트 스위치 ("액세서리"참조)를 설치할 것을 권장합니다.

SI 400 안전 리미트 스위치의 배선(회로 다이어그램 T 65 디지털/기본 ULTRATURRAX® 참조)은 디지털/기본 ULTRATURRAX®의 단자 박스에 접속되어 있습니다.

### 안전 분리 장치 설치

안전 리미트 스위치, 스위치 접촉 및 엔드 스톱 사이에 트래핑의 위험이 있습니다.

SI 400 안전 리미트 스위치를 T 653 텔레스코픽 스탠드에 SI (474) 설치 지원과 함께 스위치를 설치합니다. "안전 리미트 스위치"설치 지침을 준수하십시오.

### 구성 디지털 T 65 digital ULTRA-TURRAX®

제어 유닛 및 기계는 단일 유닛을 형성합니다. 장비 작동은 주파수 변환장치 및 메인 스위치에 의하여 제어됩니다.

전기 터미널은 다음과 같이 제공됩니다:

- 전원 공급장치
- 주파수 인버터에 메인 스위치로부터 전력 공급 장치
- 리미트 스위치 용 제어 배선 (선택 사항)

### 감속 제어 시스템 링크 :

이 장비는 비상 정지 안전 차단기가 장착되어 있습니다. 단, 감속 제어 시스템이 아닌 장치에 적용됩니다. 당사는 이러한 종류의 링크가 어떻게 구성되는지에 대한 지식이 없습니다; 따라서 단지 계약에 의해 당사의 명시적 동의로 구현되어야 합니다.

### 분산도구 장착

장비는 S65 시리즈 샤프트 65와 연동되어 작동 될 수 있습니다.

분산 샤프트 (2) 는 기기의 커플 링(1)에 삽입해야 하고 회전 노브(3) 를 꼭 조여 고정해야 합니다.

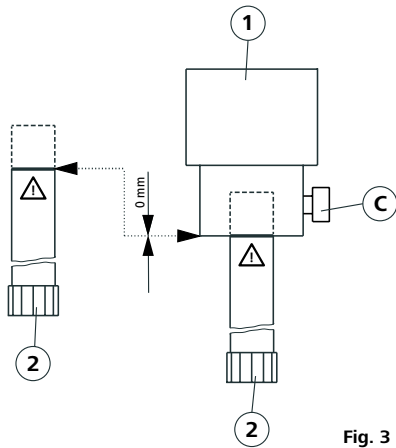


Fig. 3

이 장치는 작동중 가열됩니다. 모터 표면에 충분히 냉각되도록 열을 균일하게 분포해야 합니다.

소량으로, 매체의 급속한 승온 때문에 주로 열로 변환되고, 높은 모터 전력의 소모를 예상해야 합니다.



주의!

만일 재료의 점도를 처리 할 경우에 가속도가 너무 높거나(약 5 Pas.이상) 압력의 액체의 증기 유동이 너무 빠른 경우, 발전기의 빠른 가속도를 수행 할 수 없습니다. 따라서 건조한 실행으로 이어지게 되는데 분산 도구의 밀봉 표면이 파괴됩니다. 이러한 물질은 강제적으로 발전기에 공급해야 합니다. 연속 유량 장치 (예를 들면 IKA Laborpilot)를 사용하거나 그리고 / 또는 추가 펌프를 사용해야 합니다.

### 장치의 전환



주의!

명판에 명시된 전압이 가능한 전원 공급 전압과 일치하는지 확인해야 합니다. 사용되는 소켓 (보호 접지)을 접지시켜야 합니다. 이러한 조건을 만족하면 전원 플러그가 삽입 된 후, 장치를 작동할 준비가 됩니다. 그렇지 않을 경우, 안전한 운전을 보장할 수 없습니다, 또는 장치가 손상 될 수 있습니다.

기기의 전원을 켜기 전에 분산 도구는 반드시 매체 최소 침수 깊이에 잠겨져야 합니다(분산 도구의 사용 설명서. "기술 데이터" 참조).

흡인 효과를 감안하여, 용기의 베이스에 간극은 30mm 미만이어야 합니다.

분산기는 회전 난류(텍싱)을 방지하기 위해 용기 중심으로부터 이탈하게 되어야 합니다.

장치가 처음으로 작동되는 경우, 완전한 기능성을 다시 한번 확인해야 합니다.

**주의!** SI 400 안전 리미트 스위치를 작동 할 때 계획된 작업 높이 위치에 고정하고, 스위치 접점이 안전 한계 스위치를 조작했을 때, 장치는 작동 준비가 됩니다.

### 처음으로 작동하는 경우

장치가 처음으로 전원을 켜 후, 완전한 기능성을 다시 한번 확인해야 합니다.

### T 65 basic ULTRA-TURRAX® 장치를 켜고 끄십시오

ON 버튼 (A)을 눌러 장치를 실행합니다.

OFF 버튼 (B)을 눌러 장치를 중지합니다.

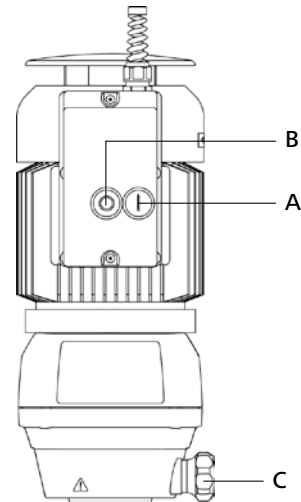


Fig. 4

장치가 처음으로 동작하면, 모터의 회전 방향은 켜기 및 끄기를 반복하여 선택해야 합니다. 모터의 회전 방향이 잘못된 경우, 펄드의 회전 방향은 유자격자에 의해 보정되어야 합니다. 회전 방향은 모터 케이싱에 살표 기호로 표시됩니다.

## T 65 digital ULTRA-TURRAX® 장치를 켜고 끄십시오

### - 비상 정지 스위치 / 메인 스위치 (A)

동작: 메인 스위치는 노란색/빨간색으로 표출되며 기능들은 또한 비상 정지 스위치로 작동됩니다. 메인 스위치가 작동되는 경우 장치는 전원이 꺼지게 됩니다.

- "비상 정지 스위치"회전 노브 (A)를 시계 방향으로 돌려 기기에 전원을 공급합니다. "RDY"(준비) 디스플레이 (F)에 나타납니다.

- 가장 낮은 값 (10%)에 "속도 설정"회전 노브(E)를 설정합니다.

- 전면 막에 있는 '시작'버튼 (D)를 누릅니다. 이 제품은 1000 rpm에서 천천히 작동됩니다.

**주의!** 멤브레인 버튼은 명령이 확인되기 위해서는 적어도 1 초동안 길게 눌러야 합니다.

- 천천히 원하는 설정으로 "속도 설정"회전 노브(E)를 켭니다. 실제 속도는 디스플레이 (F)에 나타납니다.

- 장치 작동을 중단하기 위하여 "정지"버튼(B)을 1초동안 길게 누르십시오. 장치는 천천히 작동이 시작됩니다. "RDY"(준비) 디스플레이 (F)에 다시 나타납니다.

감속 할 때, "dEC"(감소)가 표시됩니다; 그 다음으로 정지"RDY" (준비)가 표시됩니다.

- "비상 정지 스위치"회전 노브 (A)시계바늘방향으로 회전할 경우, "비상 정지 스위치"가 작동됩니다. 장치 전원이 꺼지고 디스플레이 (F)가 꺼집니다.

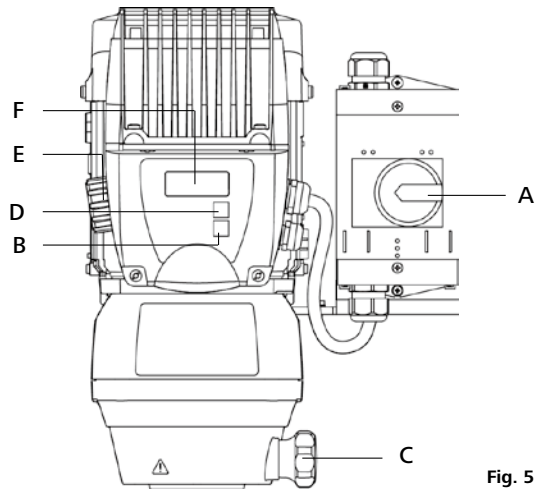


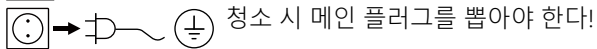
Fig. 5

## 유지 보수 및 청소

본 제품은 유지 보수가 필요 없는 장비이다. 필요에 따라, 단, 일부의 경우에는 6 개월 간격으로 다음과 같은 사항을 확인해야 합니다:

- 비상 정지 스위치 작동
- 안전 리미트 스위치 조작 (하부 위치에 스탠드)
- 전기 소비자, 연결 및 케이블 손상 여부.

### 청소:



청소 시 메인 플러그를 뽑아야 한다!

IKA 장비를 청소하기 위해 IKA가 승인한 청소 용제만을 사용해야 한다: 물을 포함한 계면 활성제/이소프로필 알코올.

- 장비를 청소하는 중 보호용 장갑을 착용할 것.
- 청소를 목적으로 전기 장치에 청소 용제를 접촉하게 해서는 안 된다.
- 청소 시 장비에 수분이 접촉하게 해서는 안 된다.
- 청소 또는 오물을 제거하기 위해 권장 방법 이외의 방법을 사용하기 전에, 사용자는 그 방법이 장비에 해롭지 않음을 IKA로부터 확인해야 한다.

### 예비 부품 주문

예비 부품을 주문할 경우, 다음의 정보를 알려야 한다.

- 기기 종류
- 제조 넘버, 타입 플레이트를 참조할 것
- 예비 부품에 대한 아이템과 명칭은 [www.ika.com](http://www.ika.com), 예비 부품 다이어그램 및 예비 부품 리스트를 참조할 것.

### 수리

기기를 청소하여 위험 물질을 제거한 후 기기를 수리하러 보내 주시기 바랍니다.

이를 위해 IKA 에서 "위해성 평가 증명서"를 제출하여야 하며, IKA 웹 사이트 [www.ika.com](http://www.ika.com) 에 서 다운로드 받아 인쇄한 후 사용하기 바랍니다.

기기를 원래 사용된 포장지에 포장하여 반송합니다. 간단한 포장만은 안전이 충분하지 않습니다. 또한, 적당한 선박 포장 샘플을 사용하십시오.

## 액세서리

T 653  
SI 400  
SI 474

텔레스코픽 스탠드  
안전 스위치  
고정 장치

S 65 KG-HH-G 65 G  
S 65 KG-HH-G 65 M  
S 65 KG-HH-G 65 F

분산 소자  
분산 소자  
분산 소자

[www.ika.com](http://www.ika.com)에서 추가 부속품을 확인하십시오.

## 결함 및 오류 코드

### T 65 basic ULTRA-TURRAX® 오류

원인	결과	해결책
전원 공급 장치 고장	장치는 메인스위치로 작동될 수 없습니다. 장치는 자동으로 작동됩니다.	전원 공급 장치 확인은 해당 권한이 있는 사용자에게 의뢰 수행되어야 합니다.  예방 조치: 전력공급장치 확인
스탠드가 해당 위치에 있지 않을 경우 (스탠드 안전 한계 스위치가 접촉되어있는 경우)	장치는 메인스위치로 작동될 수 없습니다. 장치는 자동으로 작동됩니다.	스탠드를 해당 위치로 이동하십시오.  예방 조치: 스탠드 위치 확인
과부하	과전압 장치 스위치에 의해 장치 작동 중단.	과부하 문제 해결, 예를 들면: - 매체의 점도가 너무 높음 - 고정자/회전자 응고 - 결함이 있는 분산 요소(차단).

이러한 원인으로 문제를 일으키지 않았다고 판단할 경우, 해당 장치를 관련 승인을 받은 자로부터 확인해야 합니다.

### 에러 코드 T 65 digital ULTRA-TURRAX®

그러한 경우 다음과 같이 진행하십시오:

- 전원 스위치 (A) 로 기기를 끄십시오.
- 시정 조치를 수행합니다.
- 기기를 다시 시작합니다.

단어 "트립"관련 오류 코드 표시; 즉, 모든 오류 코드는 "트립"으로 표시됩니다.

에러 코드	원인	결과	해결책
lt.AC	모터 과부하	장치 꺼짐	속도를 줄여 부하를 줄일 수 있습니다. 오버로드 고점도 매체 및 고속상태에서 특히 발생하기 쉽습니다.
Oht1	과열	장치 꺼짐	기기의 전원을 켜고, 냉각 부하 또는 운영주기를 줄여보십시오.
OI.AC	주파수 인버터 과전류	장치 꺼짐	속도를 줄여 부하를 줄일 수 있습니다. 무부하 공회전 할 때 이 오류도 나타날 경우, 주파수 인버터에 결함이 있는 것입니다. 정비 엔지니어에게 문의하십시오.
OU	주파수 인버터 과전압	장치 꺼짐	주 전원 케이블 값과 전원 공급 장치를 확인하십시오.

**참고:** 고주파 노이즈를 T-65 디지털 ULTRA TURRAX®의 작동중에 어느 정도는 설계에 따라, 주파수 인버터에서 발생하도록 할 수 있습니다. 단, 결함을 나타내지 않습니다.

**참고:** "속도 설정"회전 노브 (E) 주변의 녹색과 빨간색 LED는 T 65 디지털 ULTRA-TURRAX® 장치에 관련이 없습니다. 해당 오류가 독점적으로 디스플레이 (F)에 표시됩니다.

**참고:** 위에 나열된 것 이외의 오류 코드가 디스플레이에 표시되면 메인 스위치 (A)에서 장치를 끄고 다시 시도하시기 바랍니다. 오류 코드가 계속되면 IKA 서비스 부서에 문의하시기 바랍니다.

설명한 해결책을 사용하여 오류를 해결하지 못하거나 에러 코드가 나타나게 되면 다음 중 하나의 조치를 취해야 한다.

- 서비스 팀에 연락한다.
- 장비를 수리하기 위해 오류에 대한 간단한 설명과 함께 돌려 보낸다.

## 보증

**IKA** 보증 조건에 따라, 보증 기간은 24 개월입니다. 보증을 받으려면 현지 판매처와 연락을 하시기 바라 며, 또한 납품 시 불량인 경우 납품 송장, 클레임의 사유와 함께 장비를 본 사 공장으로 직접 발송해도 됩 니다. 발송 시 운송 비용을 부담해야 합니다.

본 보증서는 소모품이나 사용자의 과실로 인한 오류 또는 본 사용 설명서의 지침 따라 유지보수를 실행 하지 않은 경우는 보증하지 않습니다.

## 기술데이터

### T 65 basic ULTRA-TURRAX®

모터 데이터		50 Hz		60 Hz	
공칭 전압	<b>VAC</b>	3 x 400	3 x 230	3 x 400	3 x 230
정격 전압	<b>VAC</b>	380 ... 420 ± 10%	220 ... 240 ± 10%	380 ... 420 ± 10%	220 ... 240 ± 10%
정격 주파수	<b>Hz</b>	50	50	60	60
연결		( Y ) 스타 연결	( Δ ) 델타 연결	( Y ) 스타 연결	( Δ ) 델타 연결
모터 속도	<b>rpm</b>	2880	2850	3520	3520
입력 파워	<b>W</b>	1800	1800	2200	2200
출력 파워	<b>W</b>	1500	1500	1800	1800

### 추가 데이터

속도	<b>rpm</b>	7200 (± 300 rpm)
허용 시간	<b>%</b>	100
DIN EN 60529에 따른 보호용 글래스		IP 54
과부하 보호		II
보호용 글래스		I
오염 수준		2
과부하 보호		과전류 및 전압 부족
주변 온도	<b>°C</b>	+ 5 ... + 40
주변 습도 (상대)	<b>%</b>	80
작동 위치		스탠드, 분산 도구 수직 하락
처리에 사용할 볼륨 (H <sub>2</sub> O)	<b>l</b>	2 ... 50
모터		폴리 V 벨트 구동 전달 스테이지 베인 냉각 AC 모터
스탠드 장착		하부 플랜지
하우징 자재		알루미늄
노이즈 레벨(분산 도구 없음)	<b>dbA</b>	75
치수 (W x H x D)	<b>mm</b>	185 x 450 x 400
중량	<b>kg</b>	26
대지 고도에서 작동	<b>m</b>	max. 2000

기술적 변경 사항이 있을 수 있음!



**T 65 digital ULTRA-TURRAX®**

모터 데이터		3 x 400 V	3 x 230 V
공칭 전압	VAC	3 x 400	3 x 230
정격 전압	VAC	3 x 380 ... 480 ± 10%	3 x 208 ... 240 ± 10%
정격 주파수	Hz	50 / 60	50 / 60
입력 파워	W	2600	2600
출력 파워	W	2200	2200

**추가 데이터**

속도	rpm	1000 ... 9500 (±500 rpm, 9500 rpm)
부하 변동에 속도 변화	%	< 3
속도 표시		4 자리 LED 디스플레이
속도 표출 해상도	rpm	100
허용 시간	%	100
DIN EN 60529에 따른 보호용 클래스		IP 54
과부하 보호		II
보호용 클래스		I
오염 수준		2
과부하 보호		과전류, 과열 및 전압 부족
주변 온도	°C	+ 5 ... + 40
주변 습도 (상대)	%	80
작동 위치		스탠드, 분산 도구 수직 하락
처리에 사용할 볼륨 (H <sub>2</sub> O)	l	2 ... 50
모터		냉각 리브와 3 상 모터 주파수 인버터 와 폴리 V 벨트 드라이브 단계
스탠드 장착		하부 플랜지
하우징 소재		알루미늄
노이즈 레벨(분산 도구 없음)	dbA	75
치수 (W x H x D)	mm	300 x 390 x 400
중량	kg	31
대지 고도에서 작동	m	max. 2000

기술적 변경 사항이 있을 수 있음!

## Veiligheidsinstructies

### Voor uw bescherming



**Lees de gebruiksaanwijzing helemaal door vóór de inbedrijfstelling, en neem de veiligheidsvoorschriften in acht.**

- Bewaar de gebruiksaanwijzing op een plaats die voor iedereen toegankelijk is.
- Let erop dat alleen geschoold personeel met het apparaat werkt.
- Neem de veiligheidsvoorschriften, richtlijnen, en voorschriften inzake de veiligheid op de arbeidsplek en inzake ongevalpreventie in acht.
- Draag de persoonlijke beschermingen die nodig zijn volgens de gevarenklasse van het medium dat verwerkt wordt. Verder bestaat er gevaar door:
  - sproeien en verdampen van vloeistoffen
  - vastraken van lichaamsdelen, haar, kledingstukken en sieraden.
- Het apparaat moet voor de inbedrijfstelling door een vakman bedraad worden, anders bestaat het gevaar voor een elektrische schok!
- Gebruik een veiligheidsuitschakelaar voor in hoogte verstelbare statieven!
- Als het apparaat gedurende het bedrijf niet zonder gevaar uitgeschakeld kan worden, moet een aanvullende, goed te bereiken NOODSTOP-schakelaar in het werkgebied geïnstalleerd worden.
- Stel het statief vrij op, op een vlakke, stabiele, schone, glijvaste, droge en vuurvaste ondergrond.
- Controleer telkens voor het gebruik of het apparaat en de accessoires niet beschadigd zijn. Gebruik geen beschadigde onderdelen.
- Het apparaat is niet bedoeld voor handbediening.
- Zet het roervat goed vast. Let op een goede stabiliteit.
- Zet het roervat zo vast dat het niet kan verdraaien.
- Glazen vaten dienen met een spanhouder tegen meedraaien geborgd te worden. Als gewerkt wordt in glazen houders, mag het dispergeerwerkzeug niet in aanraking komen met het glas.
- Neem de Gebruiksaanwijzingen van het dispergeerwerkzeug en de toebehoren in acht.
- Er mogen uitsluitend door **IKA** goedgekeurde dispergeerwerkzeugen gebruikt worden!
- Het apparaat laten draaien zonder dispergeerdertool is niet toegestaan.
- Gebruik het dispergeerwerkzeug uitsluitend in het roervat.
- Dispergeerwerkzeugen nooit droog laten werken, omdat zonder koeling van de werktuigen door het medium de afdichting en de lagering kapot gaan.
- Tussen het medium en de dispergeeras kunnen elektrostatische ontladingen plaatsvinden, die direct gevaar veroorzaken. Het gebied tussen het medium en de aandrijfas of tussen rotor en stator kan zich in bepaalde omstandigheden elektrostatic opladen, en een ontsteking veroorzaken in een door verdamping van het medium veroorzaakte explosieve omgeving. Verder kan bij gevorderde verdamping van het medium de glijringafdichting zo sterk verhit raken, dat ontsteking of verbranding van het medium het resultaat is. Om deze reden mogen geen ontvlambare of brandbare materialen worden bewerkt met het dispergeerapparaat.
- Een snelle temperatuurverandering van het medium (schok!) kan de hardmetalen oppervlakken van het dispergeerwerkzeug S 65-KG-HH... vernielen.
- Controleer of de schroef van het handvat goed vast zit en haal hem eventueel aan.
- Let voor het inschakelen op de minimale dompeldiepte van de dispergeerschacht in het medium (zie gebruikshandleiding van het dispergeerwerkzeug, hoofdstuk "Technische gegevens"), om spatten te vermijden.
- De afstand van het dispergeergereedschap tot de bodem van het vat mag niet minder 30 mm bedragen.
- Let erop dat het statief niet begint te lopen.
- Als u onbalans vaststelt, schakelt u het apparaat onmiddellijk uit. Doe dit ook als u ongewoon lawaai hoort om ongewenste trillingen van het hele apparaat en de tool te voorkomen. Vervang de tool als u onbalans of ongewoon lawaai vaststelt. Als u na het vervangen geen verbetering vaststelt, mag u het apparaat niet meer gebruiken. In dit geval stuurt u het apparaat naar de fabrikant of de verkoper om het te laten repareren, samen met een uitvoerige beschrijving van het defect.
- Draag persoonlijke beschermingen als er veel lawaai wordt geproduceerd door de wisselwerking tussen medium en dispergeerwerkzeug.
- Raak de draaiende delen niet aan als het apparaat is ingeschakeld!



**AANDACHT!**

In bedrijf en nog relatief lang daarna kunnen dispergeerwerkzeug en lager zeer heet zijn. Draag persoonlijke beschermingen.

Let op de volgende situatie:

- Het dispergeerwerkzeug kan tijdens bedrijf zeer heet worden. Vóór het wisselen van werktuig en vóór reiniging dient te worden gecontroleerd of het werktuig is afgekoeld.
- Bij onoordeelkundige montage van de schacht kan de buitenbuis van de schacht zeer heet worden.
- Het kogellager bovenin de schachtbuis kan warmte produceren waardoor de buitenbuis zeer heet kan worden.
- Bij het bewerken van hete monsters wordt ook de schachtbuis bovenaan (buiten het medium) heet.

- Zorg ervoor dat de ontluchtings sleuven en de koelribben op de motor, die bedoeld zijn om de aandrijving af te koelen, niet worden afgedekt.
- Let bij het bijdoseren van poeders op, dat u niet te dicht bij de motor bent. Het poeder kan in de aandrijving gezogen worden.
- Er kunnen slijtdeeltjes van het apparaat of van roterende onderdelen in het medium terecht komen.
- Verwerk ziekteverwekkende materialen uitsluitend in gesloten houders, onder een geschikte afzuiging. Als u vragen heeft, gelieve contact op te nemen met **IKA**.
- Gebruik het apparaat **niet** in explosiegevaarlijke omgevingen, met gevaarlijke stoffen of onder water.
- Bewerk geen brandbare of ontvlambare materialen.
- Bewerk uitsluitend media waarbij de door het bewerken veroorzaakte energie-inbreng geen problemen met zichzelf zal brengen. Dit geldt ook voor andere energie-inbrengen, b.v. door licht straling.
- Veilig werken wordt uitsluitend gegarandeerd met de accessoires die beschreven worden in het hoofdstuk "Accessoires".
- Monteer de accessoires alleen als de netstekker uit het stopcontact is getrokken.

- Na een onderbreking in de stroomtoevoer of na een mechanische onderbreking tijdens een dispergeerproces start het apparaat niet vanzelf weer.

#### Veiligheidsinstructies T 65 basic ULTRA-TURRAX®

- Voor de inbedrijfstelling moet beslist worden gelet op de draairichting van de motor (testbedrijf zonder dispergeerwerktuig; draairichting van de motor overeenkomstig de pijl op de motor, d.w.z. draairichting met de klok mee als u van bovenaf op de motor kijkt). De onjuiste draairichting kan ertoe leiden dat de rotor of stator loslaat van de schacht.
- Als het apparaat met een 5-polige stekker op verschillende plaatsen wordt gebruikt, moet de draairichting voor de inbedrijfstelling worden gecontroleerd zonder gemonteerd dispergeerwerktuig.
- Bij dit apparaat moet een NOODSTOP-schakelaar geïnstalleerd worden.
- Dit apparaat mag uitsluitend van het elektriciteitsnet worden afgekoppeld door de netstekker/verbindingsstekker van het apparaat uit het stopcontact te trekken.
- De contactdoos voor de aansluiting op het voedingsnet moet gemakkelijk te bereiken zijn.

#### Veiligheidsinstructies T 65 digital ULTRA-TURRAX®

- Schakel bij het verwisselen van het dispergeerwerktuig het apparaat uit met de hoofdschakelaar.
- Stel voor de ingebruikname van het apparaat het laagste toerental in, aangezien het apparaat met het als laatste ingestelde toerental begint te draaien. Verhoog het toerental langzaam.
- Verlaag het toerental als het medium door een te hoog toerental uit de houder spat.



#### **Gevaar wegens frequentie-omzetter**

In de besturing van de **T 65 digital ULTRA-TURRAX®** wordt gebruik gemaakt van een frequentie-omzetter. Hierdoor bestaat het gevaar dat in het apparaat of op één van de klemmen ervan tot vijf minuten na het uitschakelen van de installatie levensgevaarlijke spanning aanwezig kunnen zijn.

Het kan ook gebeuren dat er, wanneer de installatie met het net verbonden is, maar de motor niet draait, op de klemmen of de voedingsleiding naar de motor een gevaarlijke spanning aanwezig is.



#### **Gevaar door verhoogde lekstromen**

In de besturing van de **T 65 digital ULTRA-TURRAX®** wordt gebruik gemaakt van een frequentie-omzetter en een EMV-filter. Hierdoor bestaat het gevaar dat verhoogde lekstromen (> 3,5 mA) ontstaan.

De installatie moet naast met de massadraad in de neaansluiting ook met nog een andere veiligheidsaardklem van minstens 10 mm<sup>2</sup> verbonden worden.

- Het isoleren van de motor en de frequentie-omzetter van het voedingsnet gebeurt door uitschakeling via de NOODSTOP (hoofdschakelaar).



Voor het aansluiten van de besturing of de statiefinischakelaar dient men zich ervan te verzekeren dat er geen spanning aanwezig is. De aansluiting mag uitsluitend door bevoegd personeel worden uitgevoerd.



**Werkzaamheden op elektrische installaties:** de installatie staat, wanneer de stroomtoevoer is aangesloten, onder spanning. Deze spanning kan bij aanraking levensgevaarlijke gevolgen hebben. De werkzaamheden mogen uitsluitend door bevoegde personen worden verricht. De betreffende voorschriften moeten worden opgevolgd.



**Gevaar door machine:** de machine zelf levert gevaren voor de gebruiker op, en de gebruiker dient zich tegen deze gevaren te beschermen. De besturing heeft de mogelijkheid tot looping van eindschakelaars. Zie "Bedradingschema T 65 basic/ digital ULTRA-TURRAX®".

#### **• Aanvullende bescherming bij gebruik van RCD-aardlekschakelaar bij het aansluiten van de T 65 digital ULTRA-TURRAX®.**

Aanvullende bescherming door gebruik van een RCD-beschermement: RCD-relais-aardlekschakelaars kunnen aanvullende bescherming bieden, op voorwaarde dat de plaatselijke veiligheidsvoorschriften in acht worden genomen. Bij aardingsfouten kunnen gelijkspanningsaandelen in de lekstroom ontstaan. Nooit een RCD type A gebruiken, deze zijn namelijk ongeschikt voor lekstromen met gelijkspanningsaandeel.

Wanneer RCD-relais gebruikt worden, moeten deze geschikt zijn voor:

- de bescherming van installaties met gelijkspanningsaandeel in de lekstroom (draaistroom-gelijkrichterbrug),
- kortstondig afleiden van impulsstroompieken bij het inschakelen,
- hoge lekstromen.

#### Voor de bescherming van het apparaat

- Het apparaat mag uitsluitend worden geopend door vakmensen.
- De spanning die vermeld wordt op de typeplaat moet overeen stemmen met de netspanning.
- De verwijderbare apparaatdelen moeten weer op het apparaat worden aangebracht om binnendringing van vreemde voorwerpen, vloeistoffen enz. te verhinderen.
- Voorkom dat het apparaat of de accessoires ergens tegen stoten of slaan.

## Avvertenze di sicurezza

### Per la Vostra sicurezza



**Prima della messa in funzione si raccomanda di leggere le istruzioni per l'uso e di osservare attentamente le norme di sicurezza.**

- Conservare con cura le istruzioni per l'uso, rendendole accessibili a tutti.
- L'utilizzo di questo apparecchio è destinato esclusivamente a personale esperto.
- Osservare attentamente le norme di sicurezza, le direttive e le disposizioni in materia di sicurezza sul lavoro e antinfortunistica.
- Indossare la propria attrezzatura di protezione in conformità alla classe di pericolo del mezzo sottoposto a lavorazione. Altrimenti può insorgere un rischio a seguito di:
  - spruzzi ed evaporazione di liquidi
  - intrappolamento di parti del corpo, capelli, vestiario e gioielli.
- Prima della messa in funzione l'apparecchio deve essere collegato da personale tecnico specializzato per evitare rischi di folgorazione!
- Utilizzare un disinserimento di sicurezza per stativi regolabili in altezza!
- Se durante il funzionamento non è possibile disattivare l'apparecchio in modo sicuro, è necessario installare un pulsante di ARRESTO D'EMERGENZA nell'area di lavoro.
- Collocare liberamente lo stativo su una superficie piana, stabile, pulita, antiscivolo, asciutta e ignifuga.
- Prima dell'uso verificare l'eventuale presenza di vizi all'apparecchio o agli accessori. Non utilizzare pezzi danneggiati.
- L'apparecchio non è idoneo al funzionamento in modalità manuale.
- Fissare bene il recipiente dell'agitatore. Verificare che vi siano condizioni di buona stabilità.
- Verificare che il recipiente dell'agitatore non si giri.
- I recipienti di vetro devono essere sempre assicurati mediante un dispositivo di serraggio. Durante la lavorazione in recipienti di vetro, evitare il contatto tra l'utensile di dispersione e il vetro.
- Osservare attentamente le istruzioni per l'uso dell'utensile di dispersione e degli accessori.
- Possono essere impiegati esclusivamente gli utensili di dispersione approvati dalla **IKA**!
- Il funzionamento dell'apparecchio senza utensile di dispersione non è consentito.
- Azionare l'utensile di dispersione esclusivamente all'interno del recipiente dell'agitatore.
- Non impiegare mai l'utensile per la dispersione a secco perché gli utensili impiegati senza liquido di raffreddamento distruggerebbero le guarnizioni ed i supporti.
- Tra il mezzo e l'asta di dispersione possono insorgere scariche elettrostatiche che costituiscono una fonte di pericolo diretto. In alcuni casi l'area tra il mezzo e l'albero motore o tra il rotore e lo statore può generare cariche elettrostatiche e causare l'accensione di un'atmosfera esplosiva generata dall'evaporazione del mezzo. Inoltre, in caso di evaporazione avanzata del mezzo, la guarnizione ad anello scorrevole può surriscaldarsi notevolmente, tanto da causare l'accensione o la combustione del mezzo. Per questo motivo non è con sentito trattare materiali infiammabili o combustibili con l'omogeneizzatore.
- Un rapido sbalzo di temperatura del mezzo (cho!) può danneggiare le superfici di tenuta in metallo duro dell'utensile di dispersione S 65-KG-HH....

- Verificare che la vite a maniglia sia saldamente in sede ed eventualmente serrarla.
- Prima dell'accensione controllare la profondità minima d'immersione dell'utensile di dispersione utilizzato nel mezzo (vedi Istruzioni per l'uso dell'utensile di dispersione, capitolo "Dati tecnici"), per evitare spruzzi.
- La distanza tra l'utensile di dispersione e la base del recipiente non deve essere superiore a 30 mm.
- Verificare che lo stativo non si sposti.
- Nel caso si presenti uno sbilanciamento o si comincino a sentire rumori insoliti, spegnere subito l'apparecchio. In caso di principio di sbilanciamento o di sviluppo di rumori insoliti sostituire l'utensile di dispersione. Se dopo la sostituzione non è riconoscibile alcun cambiamento, l'apparecchio non dovrà più essere azionato. In questo caso l'apparecchio deve essere rispedito per la riparazione al venditore o al costruttore insieme a una descrizione del difetto.
- Indossare i propri capi e accessori di sicurezza personali in caso di forti rumori causati dall'interazione fra mezzo e utensile di dispersione.
- Non toccare le parti rotanti durante il funzionamento!



**ATTENZIONE!**

Durante il funzionamento e per un tempo successivo piuttosto lungo, l'utensile di dispersione e i cuscinetti possono essere molto caldi. Indossare i propri capi e accessori di sicurezza personali.

Prestare attenzione alla seguente situazione:

- Il dispersore può surriscaldarsi molto durante il funzionamento. Prima del cambio utensile o della pulizia accertarsi che l'utensile si sia raffreddato.
  - In caso di montaggio non corretto dell'albero, il tubo esterno dell'albero può diventare molto caldo
  - Il cuscinetto a sfere nella zona superiore del tubo dell'albero può produrre calore e surriscaldare intensamente il tubo esterno.
  - Quando si lavorano campioni a temperatura elevata, anche il tubo dell'albero si surriscalda nella zona superiore (all'esterno mezzo).
- Non coprire la fessura di aerazione né le alette sul motore per il raffreddamento dello stesso.
  - Durante il dosaggio di polveri, tenersi lontani dal motore. La polvere può essere aspirata nel motore.
  - Eventuali schegge dell'apparecchio o degli accessori rotanti possono finire incidentalmente nel mezzo.
  - Trattare materiali patogeni esclusivamente in recipienti chiusi sotto un apposito sfiatatoio. Per eventuali domande rivolgersi a **IKA**.
  - **Non** utilizzare l'apparecchio in atmosfere esplosive, unitamente a sostanze pericolose né immerso nell'acqua.
  - Evitare di trattare materiali combustibili o infiammabili.
  - Trattare soltanto i mezzi il cui apporto energetico è irrilevante nel processo di lavorazione. Ciò vale anche per altre tipologie di apporto energetico, ad esempio mediante irradiazione luminosa.
  - Il funzionamento sicuro dell'apparecchio è garantito soltanto con gli accessori descritti nel capitolo "Accessori".
  - Staccare la spina di corrente prima di effettuare il montaggio degli accessori.
  - Dopo un'interruzione dell'apporto di corrente o un'interruzione meccanica durante un processo di dispersione, l'apparecchio non si riavvia automaticamente.

#### Avvertenze di sicurezza **T 65 basic ULTRA-TURRAX®**

- Prima della messa in funzione, verificare rigorosamente la corretta rotazione del motore (ciclo di prova senza utensile di dispersione: rotazione del motore nel senso della freccia come da targhetta applicata sul motore, ovvero vista dall'alto del motore: rotazione in senso orario). Una rotazione errata può causare il distacco del rotore o dello statore dall'asta.
- Se l'apparecchio viene utilizzato con un connettore a 5 poli in luoghi differenti, prima della messa in funzione è necessario verificare la rotazione senza l'utensile di dispersione montato.
- Per questo apparecchio è necessario installare un pulsante di ARRESTO D'EMERGENZA.
- Prima della messa in funzione dell'apparecchio, impostare la velocità minima, altrimenti l'apparecchio entra in funzione con l'ultima velocità impostata. Aumentare lentamente il numero di giri.
- Ridurre il numero di giri se il mezzo fuoriesce dal recipiente a causa dell'eccessiva velocità.

#### Avvertenze di sicurezza **T 65 digital ULTRA-TURRAX®**

- Per la sostituzione dell'utensile di dispersione, disattivare l'apparecchio agendo sull'interruttore principale.
- La separazione dell'apparecchio dalla rete di alimentazione elettrica avviene solo estraendo la spina dalla rete o dall'apparecchio.
- La presa per la linea di allacciamento alla rete deve essere facilmente raggiungibile e accessibile.



**PERICOLO!**

#### **Pericolo dovuto al convertitore di frequenza**

Nel sistema di comando del **T 65 digital ULTRA-TURRAX®** è integrato un convertitore di frequenza che può causare l'insorgenza di tensioni letali nell'apparecchio o ai suoi morsetti fino a cinque minuti dopo lo spegnimento dell'impianto.

Allo stesso modo può succedere che se l'impianto è allacciato alla rete elettrica, ma il motore non gira, può insorgere una tensione letale ai morsetti o al cavo di alimentazione del motore.



**PERICOLO!**

#### **Pericolo dovuto ad un aumento delle correnti di dispersione**

Nel sistema di comando del **T 65 digital ULTRA-TURRAX®** sono integrati un convertitore di frequenza e un filtro CEM che possono causare un aumento delle correnti di dispersione (> 3,5 mA).

Oltre che con il filo di massa nell'allacciamento alla rete, è necessario collegare l'impianto con un conduttore di terra di almeno 10mm<sup>2</sup>.

- Per staccare il motore e il convertitore di frequenza dalla rete di alimentazione elettrica, occorre disinserire il pulsante di ARRESTO D'EMERGENZA (interruttore principale).



**PERICOLO!**

Prima di collegare il sistema di comando o il finecorsa dello stativo, è necessario accertarsi che non vi siano tensioni.

L'allacciamento deve essere effettuato esclusivamente a cura di personale autorizzato.



**PERICOLO!**

**Operazioni sugli impianti elettrici:** se l'alimentazione elettrica è collegata, l'impianto è sotto tensione. In caso di contatto con l'impianto, tale tensione può avere conseguenze letali. Le operazioni devono essere effettuate esclusivamente a cura di personale autorizzato. Osservare le direttive vigenti in materia.



**AVVERTENZA!**

**Pericolo dovuto alla macchina:** la macchina stessa comporta dei pericoli per l'utente il quale è tenuto a prevenirli. Il sistema di comando ha la possibilità di collegare in circuito i finecorsa. Vedi "Piano di cablaggio **T 65 digital ULTRA-TURRAX®**".

- **Ulteriore protezione mediante utilizzo di salvavita RCD per l'allacciamento del T 65 digital ULTRA-TURRAX®.**

Ulteriore protezione mediante utilizzo di un componente di protezione RCD: i salvavita con relè RCD possono costituire un'ulteriore protezione a condizione che siano rispettate le norme di sicurezza vigenti in loco. In caso di difetti di messa a terra possono insorgere delle componenti continue nella corrente di guasto. Non utilizzare mai degli RCD di tipo A, in quanto non sono adatti a correnti di guasto con componente continua.

In caso di utilizzo di relè RCD, essi devono essere idonei a:

- proteggere gli impianti con componente continua nella corrente di guasto (raddrizzatore trifase a ponte),
- disperdere brevemente i picchi d'impulso all'accensione,
- elevate correnti di dispersione.

#### Per la sicurezza dell'apparecchio

- L'apparecchio deve essere aperto esclusivamente da personale qualificato.
- Il valore di tensione indicato sulla targhetta del modello e quello di rete devono coincidere.
- Per evitare l'intrusione di corpi estranei, liquidi ecc., si raccomanda di riposizionare sull'apparecchio eventuali componenti amovibili.
- Evitare urti e colpi violenti all'apparecchio o agli accessori.

## Säkerhetsanvisningar

### Skydda dig själv



**Läs hela bruksanvisningen innan du börjar använda apparaten och observera säkerhetsbestämmelserna.**

- Bruksanvisningen skall förvaras så att den är tillgänglig för alla.
- Se till att endast utbildad personal arbetar med apparaten.
- Observera gällande säkerhetsbestämmelser och direktiv samt föreskrifterna för arbetskydd och olycksförebyggande.
- Personlig skyddsutrustning skall bäras motsvarande riskklassen för det medium som skall bearbetas. Det finns annars risk för:
  - stänk och ångbildning av vätskor
  - att kroppsdelar, hår, klädesplagg eller smycken fastnar.
- Innan apparaten tas i drift måste den kopplas in av kompetent fackpersonal. Det finns annars risk för elektriska stötar!
- För höjinställbara stativ skall en säkerhetsavstängning användas!
- Om apparaten inte riskfritt kan stängas av under drift måste en extra, lätt nåbar nödstoppbrytare installeras i arbetsområdet.
- Stativet skall stå fritt på ett jämnt, stabilt, rent, halksäkert, torrt och icke brännbart underlag.
- Kontrollera före varje användning att apparat och tillbehör inte är skadade. Använd aldrig skadade delar.
- Apparaten är inte avsedd för manuell drift.
- Fäst blandningskärlet väl. Se till att det står stabilt.
- Säkra blandningskärlet så att det inte kan vridas.
- Glaskärl måste alltid hållas fast med en spännhållare så att de inte vrids. Vid arbete med glaskärl får dispergeringsverktyget inte komma i beröring med glaset.
- Följ bruksanvisningen för dispergeringsverktyget och tillbehören.
- Endast **IKA** dispergeringsverktyg får användas.
- Apparaten får inte köras utan dispergeringsverktyg.
- Kör endast dispergeringsverktyget i blandningskärlet.
- Använd aldrig torra dispergeringsverktyg – tätningen och lagren kan förstöras om verktygen inte avkyls med mediet.
- Mellan mediet och dispergeringskraftet kan elektrostatiska urladdningar uppstå, vilket ger omedelbara risker. Området mellan medium och drivaxel eller mellan rotor och stator kan bli elektrostatiskt laddat och då antända den explosiva atmosfär som kan bildas genom avdunstning av mediet. Dessutom kan en omfattande avdunstning av mediet medföra att glidringstättningen upphetas så kraftigt att mediet antänds eller bränns. Av detta skäl får lättantändliga eller brännbara material inte bearbetas med dispergeringsverktyget.
- En snabb temperaturväxling i mediet (chock!) kan förstöra tätningsytorna av hårdmetall i dispergeringsverktyget **S 65-KG-HH....**
- Kontrollera att låsskruven sitter väl fast. Dra åt den om det behövs.
- Innan apparaten sätts igång måste kontrolleras vilket neddopningsdjup i mediet som krävs för det använda dispergeringsverktyget för att stänk skall undvikas (se bruksanvisningen för dispergeringsverktyget, kapitlet "Tekniska data").
- Avståndet mellan dispergeringsverktyget och behållarens botten skall vara minst 30 mm.
- Se till att stativet inte börjar vandra.

- Vid obalans eller ovanligt hög ljudnivå skall apparaten omedelbart stängas av för att förhindra oönskad resonans i apparaten och hela uppsättningen. Vid obalans eller ovanligt hög ljudnivå skall dispergeringsverktyget bytas. Om ingen förändring märks efter bytet får apparaten inte köras längre. I sådant fall skall apparaten lämnas för reparation till inköpsstället eller sändas tillbaka till tillverkaren tillsammans med en beskrivning av felet.
- Vid kraftig bullerutveckling genom växelverkan mellan medium och dispergeringsverktyg skall den personliga skyddsutrustningen användas.
- Fatta inte tag i roterande delar under drift!



### Uppmärksamhet!

Under drift och relativt lång tid därefter kan dispergeringsverktyget och lagren vara mycket heta. Använd den personliga skyddsutrustningen.

Var uppmärksam på följande situation:

- Dispergeringsverktyget kan bli mycket varmt under drift. Se till att verktyget har svalnat före verktygsbyte eller rengöring.
- Vid felaktig montering av axeln kan axelns ytterrör bli mycket varmt
- Kullagret i axelrörets övre område kan generera värme och värma upp ytterröret väldigt mycket.
- Vid bearbetning av varma prover blir även axelröret i det övre området (utanför mediet) varmt.

- Täck aldrig över ventilationsöppningarna och kylflänsarna för motorns kylning.
- Stå inte för nära motorn vid tillsats av pulver. Pulver kan sugas in i motorn.
- Avskavda partiklar från apparaten eller från roterande delar kan hamna i mediet.
- Sjukdomsframkallande ämnen får endast bearbetas i slutna kärl under ett lämpligt utsug. Vänd er till **IKA** om ni har frågor.
- Apparaten får inte användas i explosionsfarlig atmosfär och heller **inte** med farliga ämnen eller under vatten.
- Brännbara eller lättantändliga material skall inte bearbetas.
- Bearbeta endast medier som tål den energitillförsel som bearbetningen innebär. Detta gäller också energitillförsel i annan form, t.ex. ljusstrålning.
- Säkra arbetsförhållanden kan endast garanteras med de tillbehör som beskrivs i kapitlet "Tillbehör".
- Nätkabeln skall vara utdragen när tillbehören monteras.
- Efter ett strömavbrott eller ett mekaniskt avbrott under dispergeringen startar maskinen inte om automatiskt.

### Säkerhetsanvisningar **T 65 basic ULTRA-TURRAX®**

- Före start måste alltid kontrolleras att motorns rotationsriktning är korrekt (provkörning utan dispergeringsverktyg: rotationsriktning enligt pilskylten på motorn, eller medurs sett uppifrån). Felaktig rotationsriktning kan medföra att rotorn eller statorn lossnar från axeln.
- Om apparaten används med en 5-polig kontakt på olika arbetsplatser, måste före start rotationsriktningen kontrolleras utan monterat dispergeringsverktyg.
- På denna apparat måste en nödstoppbrytare installeras.
- Apparaten kopplas inte bort från elnätet förrän nätkabeln lossas.
- Väggtuttet för nätkabeln måste vara lätt tillgängligt.

### Säkerhetsanvisningar T 65 digital ULTRA-TURRAX®

- Vid byte av dispergeringsverktyg måste apparaten stängas av med huvudbrytaren.
- Innan apparaten tas i bruk skall det lägsta varvtalet ställas in, eftersom apparaten startar med senast inställda varvtal. Öka varvtalet långsamt.
- Varvtalet skall reduceras om mediet stänker upp ur kärlet därför att varvtalet är för högt.



#### Risk för skador av frekvensomriktaren

I styrningen för T 65 digital ULTRA-TURRAX® används en frekvensomriktare. Detta medför en risk att livsfarliga spänningar kan ligga an på apparaten eller på omriktarens klämmor upp till fem minuter efter att apparaten stängts av.

Likaså kan det när apparaten är ansluten till elnätet utan att motorn är igång förekomma att farlig spänning ligger an på klämmorna eller matarledningen till motorn.



#### Risk för skador av förhöjda läckströmmar

I styrningen för T 65 digital ULTRA-TURRAX® används en frekvensomriktare och ett EMC-filter. Detta medför en risk för att förhöjda läckströmmar (> 3,5 mA) kan uppstå.

Förutom jordledaren i nätanslutningen måste apparaten förbindas till en ytterligare skyddsledaranslutning på minst 10 mm<sup>2</sup>.

- Motorn och frekvensomriktaren skiljs från elnätet när apparaten stängs av med nödstopsbrytaren (huvudbrytaren).



Innan styrningen eller stativets ändlägesbrytare ansluts måste det säkerställas att ingen spänning ligger på. Anslutningen får endast göras av auktoriserad personal.



**Arbete på elektriska anläggningar:** När strömförsörjningen är ansluten står anläggningen under spänning. Vid beröring kan spänningen medföra livshotande följder. Arbete på anläggningen får endast utföras av auktoriserad personal. Gällande riktlinjer skall följas.



**Risk för skador av maskinen:** Själva maskinen innebär risker för användaren, som måste skydda sig mot dessa. Styrningen kan anslutas till ändlägesbrytare. Se "Kopplingschema T 65 basic / digital ULTRA-TURRAX®".

#### • Ytterligare skydd med användning av RCD-jordfelsbrytare vid anslutning av T 65 digital ULTRA-TURRAX®.

Ytterligare skydd genom användning av ett RCD-personskydd: RCD-relä-jordfelsbrytare kan ge ett extra skydd, under förutsättning att de lokala säkerhetsföreskrifterna följs. Vid jordningsfel kan det bildas likspänningsandelar i felströmmen. Använd aldrig en RCD typ A, eftersom den är olämplig för felströmmar med likspänningsandelar.

Om ett RCD-relä används måste det vara lämpat för:

- skydd av installationer med likspänningsandel i felströmmen (tre-fasströms-likriktarbrygga),
- tillfällig avledning av impulsströmstoppar vid inkoppling,
- höga läckströmmar.

#### Skydda instrumentet

- Apparaten får endast öppnas av kompetent fackpersonal.
- Typskyltens spänningsangivelse måste stämma överens med nätspänningen.
- Avtagbara apparatdelar måste sättas tillbaka för att förhindra att främmande föremål, vätskor etc. tränger in i apparaten.
- Se till att apparaten eller tillbehören inte utsätts för stötar eller slag.

## Sikkerhedshenvisninger

### Beskyttelsesforanstaltninger



**Læs hele driftsvejledningen før ibrugtagningen og vær opmærksom på sikkerhedsforskrifterne.**

- Driftsvejledningen skal opbevares sådan, at den er tilgængelig for alle.
- Kontrollér, at kun uddannet personale arbejder med apparatet.
- Vær opmærksom på sikkerhedsforskrifterne, direktiver og bestemmelser om arbejdsbeskyttelse og forebyggelse af uheld.
- Brug personbeskyttelsesudstyr svarende til fareklassen af det medie, der skal bearbejdes. Ellers kan da opstå fare p.g.a.
  - stænk fra og fordampning af væsker
  - kropsdele, hår, beklædningsgenstande og smykker, der kan blive fanget.
- Apparatet skal før ibrugtagningen tilsluttes af en fagmand, ellers er der fare for elektriske stød!
- Brug en sikkerhedsfrakobling for stativer, der kan justeres i højden!
- Hvis apparatet ikke kan slukkes uden fare under driften, skal en ekstra, let tilgængelig NØDSTOP-kontakt installeres i arbejdsområdet.
- Stativet skal opstilles frit på en plan, stabil, ren, skridsikker, tør og ildfast flade.
- Kontrollér apparatet og tilbehør for beskadigelser før hver anvendelse. Beskadigede dele må ikke bruges
- Apparatet er ikke egnet til manuel drift.
- Rørebeholderen skal fastgøres godt. Sørg for, at den står stabilt.
- Rørebeholderen skal sikres mod forkert drejning.
- Glasbeholdere skal altid være sikret mod at dreje med ved hjælp af en fastspændingsanordning. Hvis der arbejdes i glasbeholdere, må dispergeringsværktøjet ikke komme i kontakt med glasset.
- Overhold driftsvejledningen til dispergeringsværktøj og tilbehør.
- Der må kun anvendes dispergeringsværktøj, som er godkendt af **IKA!**
- Det er ikke tilladt at drive apparatet uden dispergeringsværktøj.
- Dispergeringsværktøjet må kun drives i rørebeholderen.
- Dispergeringsværktøjerne må aldrig benyttes tørre, da tætningen og lejet ville blive ødelagt, hvis værktøjerne ikke køles af mediet.
- Mellem medium og dispergeringsskaft kan der finde elektrostatiske afladninger sted, som medfører umiddelbar fare. Området mellem kan eventuelt oplades elektrostatiske og antænde en eksplosiv atmosfære forårsaget af fordampning af mediet. Ved fremskredet fordampning af mediet kan glideringstætningen desuden ophedes så meget, at mediet kan komme til at antændes eller brænde. Derfor må antændelige eller brændbare materialer ikke bearbejdes med dispergeringsværktøjet.
- Hurtig temperaturændring af mediet (chock!) kan ødelægge tætningsfladerne af hårdmetal på dispergeringsværktøjet S 65-KG-HH....
- Kontrollér, at grebskruen er spændt korrekt, og spænd den, om nødvendigt.
- Før tilkoblingen skal man være opmærksom på den mindste nedsænkingsdybde af den respektive dispergeringsaksel i mediet (se driftsvejledningen til dispergeringsværktøjet, kapitlet "Tekniske data") for at undgå stænk.
- Dispergeringsværktøjets afstand til beholderens bund bør ikke underskride 30 mm.
- Hold øje med, at stativet ikke begynder at flytte sig.

- Ved uligevægt eller usædvanlige lyde skal apparatet slukkes med det samme for at undgå uønsket resonansadfærd af apparatet og hele opbygningen. Hvis der optræder uligevægt eller usædvanlige lyde, skal dispergeringsværktøjet skiftes ud. Hvis udskiftningen ikke medfører nogen ændring, må apparatet ikke længere anvendes. I dette tilfælde skal apparatet med en vedlagt beskrivelse af fejlen sendes til reparation hos forhandleren eller producenten.
- Brug personligt sikkerhedsudstyr ved kraftigt lydudvikling p.g.a. vekselvirkningen mellem mediet og dispergeringsværktøjet.
- Rør ikke ved roterende dele, når apparatet er i drift!



**OBS!**

Dispergeringsværktøjet og lejer kan være meget varme under driften og forholdsvis længe efter driften. Brug personligt sikkerhedsudstyr.

Vær opmærksom på følgende situation:

- Dispergeringsværktøjet kan opvarmes kraftigt under drift. Inden skift af værktøj eller rensning skal man kontrollere, at værktøjet er kølet ned.
- Ved forkert montering af skaftet kan skaftets udvendige rør blive meget varmt.
- Kuglelejet i skafttrørets øverste område kan generere varme og opvarme det udvendige rør meget kraftigt.
- Hvis varme prøver bearbejdes, bliver også skafttrøret i det øverste område (udenfor mediet) varmt.
- Ventilationssprækkerne og køleribberne på motoren til køling af drevet må ikke tildækkes.
- Ved dosering af pulver bør man være opmærksom på ikke at være for tæt på motoren. Pulver kan suges ind i drevet.
- Småpartikler fra apparatet eller roterende tilbehørsdele kan komme ind i mediet.
- Sygdomsfremkaldende materialer må kun bearbejdes i lukkede beholdere under et egnet aftræk. Henvend Dem til **IKA**, hvis De har spørgsmål.
- Apparatet må **ikke** drives i atmosfærer med eksplosionsfare, med farlige stoffer og under vand.
- Brændbare eller antændelige materialer må ikke bearbejdes.
- Der må kun bearbejdes medier, hvor tilførsel af energi ved bearbejdningen er ubetænkelig. Dette gælder også for anden energi tilførsel, f.eks. fra lys.
- Der kan kun arbejdes på en sikker måde med tilbehør, som beskrives i kapitlet "Tilbehør".
- Tilbehør må kun monteres, mens netstikket er trukket ud.
- Efter en afbrydelse af strømforsyningen eller en mekanisk afbrydelse under en dispergeringsproces starter apparatet ikke af sig selv igen.

### Sikkerhedshenvisninger **T 65 basic ULTRA-TURRAX®**

- Før ibrugtagningen er det absolut nødvendigt at være opmærksom på motorens korrekte omdrejningsretning (prøvekørsel uden dispergeringsværktøj: Motorens omdrejningsretning iht. pilskilt på motoren, hhv. med uret set fra motorens forside). Forkert omdrejningsretning kan medføre, at rotoren eller statoren på akslen løsner sig.



- Hvis apparatet drives med 5 faser på forskellige placeringer, skal omdrejningsretningen kontrolleres før ibrugtagningen uden påmonteret dispergeringsværktøj.
- Til dette apparat skal der installeres en NØDSTOP-kontakt.
- Apparatet kobles kun fra strømnettet, hvis netstikket hhv. apparatets stik trækkes ud.
- Stikdåsen til netledningen skal være let tilgængelig.

#### Sikkerhedshenvisninger **T 65 digital ULTRA-TURRAX®**

- Sluk for apparatet på hovedafbryderen ved skift af dispergeringsværktøj.
- Indstil det mindste omdrejningstal, inden apparatet tages i brug, da apparatet begynder at køre med det sidst indstillede omdrejningstal. Sæt omdrejningstallet op langsomt.
- Sæt omdrejningstallet ned, hvis mediet sprøjter ud af beholderen p.g.a. for højt omdrejningstal.



#### Fare p.g.a. frekvensomformer

I styringen af **T 65 digital ULTRA-TURRAX®** anvendes der en frekvensomformer. Dette medfører fare for, at livsfarlige spændinger kan findes i apparatet hhv. på dets klemmer op til fem minutter efter frakobling af anlægget.

Desuden kan det ske, at der findes farlig spænding på klemmerne hhv. ledningen til motoren, hvis anlægget er forbundet med nettet, uden at motoren drejer.



#### Fare p.g.a. øget afledningsstrøm

I styringen af **T 65 digital ULTRA-TURRAX®** anvendes der en frekvensomformer og et EMV-filter. Dette medfører fare for, at der opstår øget afledningsstrøm (> 3,5 mA).

Anlægget skal udover jordingslederen i nettilslutningen forbindes med en yderligere beskyttelsesledertilslutning på mindst 10 mm<sup>2</sup>.

- Motoren og frekvensomformeren kobles fra strømforsyningsnettet ved at der slukkes med NØDSTOP (hovedafbryder).



Inden styringen eller stativendeafbryderen tilsluttes, skal der være sikkerhed for, at ingen spænding er tilkoblet.

Tilslutningen må kun udføres af autoriseret personale.



**Arbejder på elektriske anlæg:** Når strømforsyningen er tilsluttet, et anlægget spændingsførende. Kontakt med denne spænding kan have livsfarlige virkninger. Arbejder må kun udføres af autoriserede personer. De tilsvarende retningslinjer skal overholdes.



**Fare p.g.a. maskinen:** Selve maskinen medfører farer for brugeren, som brugeren skal sikre sig imod. Styringen har mulighed for indsløfning af endeaafbrydere. Se "Strømskema **T 65 basic/ digital ULTRA-TURRAX®**".

- Yderligere beskyttelse ved brug af fejlstrømsrelæ ved tilslutning af **T 65 digital ULTRA-TURRAX®**.

Yderligere beskyttelse ved brug af fejlstrømsrelæ som beskyttelsesled: Fejlstrømsrelæer kan udgøre en ekstra beskyttelse, forudsat at de lokale sikkerhedsforskrifter overholdes. Ved jordingsfejl kan der opstå jævnspændingsandele i fejlstrømmen. Brug aldrig et fejlstrømsrelæ af type A, da de ikke er egnet til fejlstrøm med jævnspændingsandel.

Hvis et fejlstrømsrelæ anvendes, skal det være egnet til:

- beskyttelse af anlæg med jævnspændingsandel i fejlstrømmen (drejestrøm-brønsretter),
- kort tids afledning af impulsstrømspidser ved tilkobling,
- høj afledningsstrøm.

#### Beskyttelse af apparatet

- Apparatet må kun åbnes af en sagkyndig.
- Spændingsværdien på typeskiltet skal stemme overens med netspændingen.
- Aftagelige dele af apparatet skal monteres på apparatet igen for at forhindre indtrængning af fremmedlegemer, væsker osv.
- Undgå, at apparatet eller tilbehør udsættes for stød eller slag.

## Sikkerhetsanvisninger

### Personlig sikkerhet



**Les hele bruksanvisningen før du begynner å bruke apparatet, og følg sikkerhetsanvisningene.**

- Oppbevar bruksanvisningen tilgjengelig for alle.
- Sørg for at kun kvalifisert personell arbeider med apparatet.
- Følg sikkerhetsanvisningene, retningslinjene samt forskriftene for helse, miljø og sikkerhet.
- Bruk ditt personlige verneutstyr i samsvar med fareklassen til mediumet som skal bearbeides. Ellers kan det være fare for:
  - sprut og fordamping av væsker
  - kroppsdelar, hår, klær og smykker som setter seg fast.
- Før apparatet tas i bruk må det koples til av en fagmann for ellers er det fare for elektrisk støt!
- Bruk en sikkerhetsutkopling for høydejusterbare stativer!
- Hvis apparatet ikke kan slås under drift på en sikker måte, må det monteres en lett tilgjengelig NØDSTOPP-bryter i arbeidsområdet.
- Plasser stativet på en jevn, stabil, ren, sklisikker, tørr og brannbestandig overflate.
- Kontroller apparatet og tilbehør hver gang før bruk med tanke på skader. Skadde deler skal ikke brukes.
- Apparatet er ikke egnet for hånddrift.
- Fest rørebeholderen godt. Pass på at den står stabilt.
- Sikre rørebeholderen slik at den ikke dreier.
- Ved hjelp av en spennholder må det alltid sikres at glassbeholdere ikke dreier med. Når glassbeholdere skal brukes til bearbeiding, må dispersjonsverktøyet ikke komme i kontakt med glasset.
- Følg bruksanvisningen for dispersjonsverktøy og tilbehør.
- Det må kun benyttes dispergerings- og blandeverktøy som er godkjent av **IKA**.
- Det er ikke tillatt å bruke apparatet uten dispersjonsverktøy.
- Bruk dispersjonsverktøyet bare i rørebeholderen.
- Dispergeringsverktøyet må ikke benyttes i tørr tilstand fordi tetning og lagring kan ødelegges dersom verktøyene ikke kjøles ned av mediet.
- Mellom mediumet og dispersjonsstaven kan det oppstå elektrostatiske ladinger som kan føre til umiddelbar fare. I visse tilfeller kan det dannes elektrostatisk lading i området mellom mediet og drivakselen, eller mellom rotoren og statoren. Dette kan antenne en eksplosjonsfarlig atmosfære som skyldes fordamping av mediet. - Dessuten kan ytterligere fordamping av mediet varme opp glideringpakningen i så stor grad at det kunne føre til at mediet antenner eller brenner. Derfor skal det ikke bearbeides antennelige eller brennbare materialer med dispersjonsapparatet.
- Rask temperaturendring på mediumet (sjokk!) kan ødelegge tetteflatene i hardmetall på dispersjonsverktøy S 65-KG HH.
- Kontroller at den riflede skruen sitter godt, og trekk den eventuelt til.
- Overhold laveste nedsenkingsdybde i mediet for den gjeldende dispersjonsakselen (se dispersjonsverktøyets bruksanvisning, kapitlet "Tekniske data") for å unngå sprut.
- Avstanden mellom dispergeringsverktøyet og beholderbunnen bør ikke underskride 30 mm.
- Pass på at stativet ikke begynner å vandre.



**OBS!**

- Slå av apparatet umiddelbart hvis det oppstår ubalanse eller uvanlig støy, for å hindre uønskede resonansforhold i apparatet og hele oppsettet. Skift ut dispersjonsverktøyet hvis det oppstår ubalanse eller uvanlig støy. Hvis utskiftningen ikke medfører noen bedring, skal apparatet ikke brukes mer. I så fall skal apparatet sendes til forhandleren eller produsenten til reparasjon der en beskrivelse av feilen er lagt ved.
  - Bruk personlig verneutstyr ved kraftig støyutvikling som skyldes vekselvirkningen mellom medium og dispersjonsverktøy.
  - Berør ikke de roterende delene når apparatet er i drift!
- Når i bruk og forholdsvis lenge etterpå, kan dispersjonsverktøyet og lageret være svært varme. Bruk ditt personlige verneutstyr.
- Pass på i følgende situasjoner:
- Dispergeringsverktøyet kan bli kraftig oppvarmet under drift. Sørg for at verktøyet er avkjølt, før det byttes ut eller rengjøres.
  - Hvis akselen monteres feil, kan det ytre røret på akselen blir svært varmt.
  - Kulelageret i øvre del av akselrøret kan generere varme og varme kraftig opp det ytre røret.
  - Når varme prøver bearbeides, blir også akselrøret i den øvre delen (utenfor mediumet) varmt.
- Ikke dekk til lufteåpningene og kjøleribbene på motoren som skal avkjøle drivmekanismen.
  - APass på under dosering av pulver at du ikke er for nærme motoren. Pulveret kan bli sugd inn i drivenheten.
  - Det kan komme slitasjepartikler fra apparatet eller fra roterende tilbehørsdeler inn i mediumet.
  - Patogene materialer skal bare bearbeides i lukkede beholdere under et egnet avtrekk. Ved spørsmål vennligst ta kontakt med **IKA**.
  - Apparatet må **ikke** brukes i eksplosjonsfarlige atmosfærer, med farlige stoffer og under vann.
  - Ikke bearbeid brennbare eller antennelige materialer.
  - Bearbeid kun medier som tåler energien som påføres under bearbeidingen. Dette gjelder også andre energiformer som f.eks. lysstråling.
  - Trygge arbeidsforhold sikres kun når tilbehøret beskrevet i kapitlet «Tilbehør» brukes.
  - Tilbehøret skal kun monteres når strømforbindelsen er koplet fra.
  - Etter et strøbrudd eller en mekanisk stopp mens dispersjonsverktøyet har vært i bruk, starter ikke apparatet av seg selv.

### Sikkerhetsanvisninger **T 65 basic ULTRA-TURRAX®**

- Påse at motorens dreieretning er riktig før bruk (testrunde uten dispersjonsverktøy: motorens dreieretning i henhold til pilen på motoren, eller motoren sett ovenfra, rotasjonsretning med urviserne). Feil dreieretning kan føre til at rotoren eller statoren løsner fra skaftet.
- Hvis apparatet drives med en 5-pinner kontakt på forskjellige steder, skal dreieretningen kontrolleres før apparatet tas i bruk uten at dispersjonsverktøyet er montert.
- Dette apparatet forutsetter at en NØDSTOPP-bryter er montert.
- Apparatet kan kun koples fra strømmettet ved at strøm- eller apparatkontakten trekkes ut.
- Stikkkontakten for nettilkoplingsledningen må være lett tilgjengelig.

#### Sikkerhetsanvisninger T 65 digital ULTRA-TURRAX®

- Slå av apparatet med hovedbryteren når dispersjonsverktøyet skal byttes.
- Sett apparatet på laveste hastighet før det tas i bruk. Hvis ikke, vil det begynne å gå med den hastigheten som sist ble stilt inn. Øk hastigheten langsomt.
- Reduser hastigheten hvis mediumet sprøytes ut av beholderen som en følge av for høy hastighet.



#### Fare på grunn av frekvensomformerer

Det brukes en frekvensomformer i styreenheten til T 65 digital ULTRA-TURRAX®. Denne involverer en fare for at livsfarlige spenninger kan oppstå i apparatet eller på tilkoplingspunktene inntil fem minutter etter at anlegget er slått av.

Dessuten kan det forekomme at når anlegget er koplet til strømmettet, men motoren ikke dreier, oppstår farlig spenning på tilkoplingspunktene eller på motorens strømledning.



#### Fare på grunn av økt lekkasjestrøm

Det brukes en frekvensomformer og et EMV-filter i styreenheten til T 65 digital ULTRA-TURRAX®. Denne involverer en fare for at økt lekkasjestrøm (> 3,5 mA) oppstår.

Anlegget må i tillegg til den jordede lederen i strømledningen forbindes med en ekstra jordleder på minst 10 mm<sup>2</sup>.

- Motoren og frekvensomformerer koples fra strømmettet ved at NØDSTOPP-bryteren slås av (hovedbryter).



Før styreenheten eller stativets endebryter koples til, må det kontrolleres at det ikke foreligger noe spenning. Tilkoplingen skal bare utføres av autorisert personell.



**Arbeid på elektriske anlegg:** Anlegget står under spenning når strømforsyningen er tilkople. Denne spenningen kan ha livsfarlige konsekvenser ved berøring. Arbeid skal bare utføres av autorisert personell. Gjeldende retningslinjer skal følges.



**Fare som skyldes maskinen:** Maskinen selv kan innebære farer for brukeren, og som brukeren må sørge for å sikre seg imot. Styreenheten har mulighet til å kople inn endebrytere. Se "Ledningsdiagram T 65 basic/ digital ULTRA-TURRAX®".

- **Ekstra beskyttelse ved bruk av RCD-feilstrømsbeskyttelsesbryter ved tilkopling av T 65 digital ULTRA-TURRAX®.** Ekstra beskyttelse ved bruk av RCD-beskyttelsesinnretning: RCD-relé-feilstrøm-beskyttelsesbryteren kan utgjøre en ekstra beskyttelse under forutsetning at lokale sikkerhetsforskrifter overholdes. Ved jordfeil kan det oppstå likespenningsandeler i feilstrømmen. Bruk aldri en RCD type A som er uegnet for feilstrøm med likespenningsandel.  
Når RCD-relé brukes, må de være egnet for:
  - beskyttelse av installasjoner med likespenningsandel i feilstrømmen (likeretterbro for vekselstrøm)
  - kortvarig avledning av pulsstrømtopper ved innkopling
  - høy lekkasjestrøm

#### Beskyttelse av apparatet

- Apparatet skal kun åpnes av en kvalifisert fagmann.
- Spenningsverdien på typeskiltet må stemme overens med nettspenningen.
- Avtakbare apparatdeler må settes på apparatet igjen for å hindre at fremmedlegemer, væsker osv. trenger inn.
- Pass på at apparatet og tilbehøret ikke utsettes for støt og slag.

## Turvallisuusohjeet

### Oman turvallisuutesi vuoksi



#### Lue käyttöohje huolella ennen laitteen käyttöä ja noudata kaikkia turvallisuusohjeita.

- Säilytä käyttöohje helposti käsillä olevassa paikassa.
- Huolehdi siitä, että laitetta käyttää vain koulutettu henkilökunta.
- Noudata turvallisuusohjeita, määräyksiä sekä työsuojelu- ja tapa turmantorjuntaohjeita.
- Käytä käsiteltävän materiaalin riskiluokitusta vastaavia henkilökohtaisia suojavarusteita. Muuten vaaraa voivat aiheuttaa:
  - nesteiden roiskuminen ja höyrystyminen
  - ruumiinosien, hiusten, vaatteiden ja korujen takertuminen.
- Valtuutetun sähköasentajan on kytkettävä laite, muuten on olemassa sähköiskun vaara!
- Korkeussäädöllä varustettu jalusta on varustettava turvakytkimellä!
- Jos laitetta ei kyetä kytkemään käytön aikana vaarattomasti pois päältä, työtilaan on asennettava ylimääräinen, helposti saavutettava hätäpysäytyspainike.
- Aseta jalusta tasaiselle, tukevalle, puhtaalle, pitävälle, kuivalle ja palamattomalle alustalle.
- Tarkasta laitteen ja tarvikkeiden kunto ennen jokaista käyttökeräystä. Älä käytä vaurioituneita osia.
- Laite ei sovellu käsikäyttöön.
- Kiinnitä sekoitusastia hyvin paikoilleen. Varmista, että se seisoo vakaasti.
- Estä sekoitusastian kiertyminen.
- Lasiastioiden asento on aina varmistettava sopivalla pidikkeellä, jotta astia ei pääse liikkumaan. Jos käytetään lasiastioita, dispergointityökalu ei saa osua lasiin.
- Noudata dispergointityökalun ja varusteiden käyttöohjeita.
- Koneissa saa käyttää ainoastaan **IKA**:n hyväksymiä sekoittimia!
- Laitetta ei saa käyttää ilman dispergointityökalua.
- Käytä dispergointityökalua vain sekoitusastiasa.
- Sekoittimia ei saa koskaan kuivakäyttää, sillä ilman väliaineen jäädyttävää vaikutusta niiden tiivisteet ja laakerointi voivat vaurioitua.
- Materiaalin ja dispergointiakselin välille saattaa syntyä staattisia varauksia, jotka aiheuttavat välittömän vaaran. Materiaalin ja käyttöakselin tai roottorin ja staattorin välille saattaa muodostua staattinen varaus, joka voi purkautuessaan syyttää höyrystyneen materiaalin ja ilman muodostaman räjähdysalttiin seoksen. Lisäksi materiaalin runsas höyrystyminen voi aiheuttaa sen, että liukurengasliiviste kuumenee niin voimakkaasti, että materiaali syttyy palamaan. Tämän vuoksi dispergointilaitteella ei saa käsitellä syttyviä tai palavia materiaaleja.
- Aineen nopea lämpötilan nousu (shokki!) voivat tuhota dispergointityökalun S 65-KG HH kovametallitiivistepinnat.
- Varmista, että siipiruuvi on tiukalla ja kiristä tarvittaessa.
- Varmista ennen laitteen päällekytkemistä, että dispergointiakselin opotussyvyys materiaaliin ylittää kyseisen akselin minimiopotussyvyyden (katso dispergointityökalun käyttöohje, luku "Tekniset tiedot"), roiskeiden välttämiseksi.
- Sekoittimen ja astian pohjan etäisyys ei saisi olla alle 30 mm.
- Varmista, ettei jalusta pääse siirtymään.
- Pysäytä laite, jos työkalu on epätasapainossa tai siitä kuuluu epätavallisia ääniä, jotta laitteesta tai laitteistossa ei synny epätoivotuja resonanssitiloja. Vaihda dispergointityökalu, jos se on epätasapainossa tai jos laite kuuluu epätavallisia ääniä. Ellei oire häviä, laitetta ei saa tai lähetettävä valmistajalle vian kuvauksen kera.

- Käytä henkilökohtaisia suojavarusteita aineen ja dispergointityökalun välisen vuorovaikutuksen aiheuttamassa voimakkaassa melussa.
- Älä koske pyöriviin osiin!



#### HUOMIOTA!

Käytössä ja suhteellisen pitkään sen jälkeen saattavat dispergointityökalu ja laakeri olla erittäin kuumia. Käytä henkilökohtaisia suojavarustusta.

Kiinnitä huomiota seuraavaan tilanteeseen:

- Dispergointityökalu voi kuumentua käytön aikana erittäin paljon. Varmista ennen työkalun vaihtamista tai puhdistamista, että työkalu on jäähtynyt.
- Jos akseli on asennettu virheellisesti, akselin ulkoputki voi muuttua erittäin kuumaksi.
- Akseliputken yläosan laakeri voi tuottaa lämpöä ja kuumentaa ulkoputkea erittäin paljon.
- Akseliputken yläosa (jossa ei ole ainetta) kuumentuu myös, kun laitteella työestetään kuumia näytteitä.

- Älä peitä moottorin tuuletusaukkoja ja jäähdytysriipoja.
- Huomioi pulvereita annostellessasi, etteivät ne ole liian lähellä moottoria. Jauhe voi imeytyä moottoriin.
- Aineeseen saattaa päästä hiomapölyä laitteesta tai pyörivistä varusteista.
- Terveydelle haitallisia aineita saa käsitellä vain suljetussa astiassa asianmukaisen poistoimurin alla. Lisätietoja antaa **IKA**.
- Laitetta **ei** saa käyttää räjähdysalttiissa tiloissa, vaarallisten aineiden käsittelyyn eikä veden alla.
- Älä käsittele palavia tai syttyviä materiaaleja.
- Käsittele tärisimellä ainoastaan sellaisia materiaaleja, joissa tärinän aiheuttama energianlisäys on vähäinen. Tämä koskee myös muita energialisäyksiä esim. auringonvalosta.
- Laitteen turvallinen toiminta on taattu ainoastaan Tarvikkeet-kap paleessa kuvattuja tarvikkeita käytettäessä.
- Irrota aina pistoke pistorasiasta ennen tarvikkeen asennusta.
- Laite ei käynnisty itsestään sähkökatkoksen tai mekaanisen keskeytyksen jälkeen.

#### Turvallisuusohjeet **T 65 basic ULTRA-TURRAX®**

- Varmista moottorin oikea pyörimissuunta ennen käyttöönottoa (koekäyttö ilman dispergointityökalua: moottorin pyörimissuunta moottorissa olevan nuolen suuntaan tai moottorin puolelta katsottuna myötäpäivään) Roottori tai staattori saattavat irrota akselilta, jos moottori pyörii väärään suuntaan.
- Jos 5-napaisella pistokkeella varustettua laitetta käytetään eri työpisteissä, pyörimissuunta on tarkastettava aina ennen käyttöönottoa ilman dispergointityökalua.
- Tähän koneeseen on oltava asennettu hätäpysäytyspainike.
- Laite erotetaan verkkojännitteestä irrottamalla verkkojohto pistorasiasta tai laitteesta.
- Verkkojohdon pistorasian pitää olla helposti ulottuvilla ja saatavilla.

#### Turvallisuusohjeet **T 65 digital ULTRA-TURRAX®**

- Vaihtaessasi dispergointityökalua kytke laite pois päältä pääkytkimestä.
- Sääda pyörimisnopeus pienimmälle asetukselle ennen laitteen käyttöönottoa, sillä laite alkaa pyöriä viimeksi asetetulla nopeudella. Suurena hitaasti pyörimisnopeutta.
- Pienennä pyörimisnopeutta, jos materiaalia roiskuu astiasta liian suuren pyörimisnopeuden vuoksi.



#### Taajuusmuuttajan aiheuttama vaara

**T 65 digital ULTRA-TURRAX®**-ohjaukseen asennetaan taajuusmuuttaja. Tämä aiheuttaa vaaran, sillä laitteessa tai sen liittimissä saattaa olla hengenvaarallisia jännitteitä jopa viisi minuuttia laitteiston päältä kytkemisen jälkeen.

Samoin kun laitteisto on kytketty verkkoon, mutta moottori ei pyöri, moottorin liittimissä tai johdossa saattaa olla vaarallinen jännite.



#### Korkeiden purkausvirtojen aiheuttama vaara

**T 65 digital ULTRA-TURRAX®** -ohjaukseen asennetaan taajuusmuuttaja ja EMC-suodatin. Tämä aiheuttaa korkeiden purkausvirtojen (> 3,5 mA) vaaran.

Laitteisto on lisäksi liitettävä maadoitusjohtoon verkoliitännässä ylimääräisellä, vähintään 10 mm<sup>2</sup> suoja- maadoituspäätteellä.

- Moottorin ja taajuusmuuttajan erottaminen virransyöttöverkosta tapahtuu kytkemällä pois hätäpysäytyksestä (pääkytkin).



Ennen ohjauksen tai jalustapäätetekatkaisimen liittämistä on varmistettava, ettei jännitettä ole.

Liitännän saa suorittaa ainoastaan valtuutettu henkilö.



**Työskentely sähkölaitteistojen parissa:** Laitteisto on jännitteinen, kun virransyöttö on liitetty. Tällä jännitteellä saattaa olla kosketettaessa hengenvaarallisia vaikutuksia. Työtä saavat suorittaa ainoastaan valtuutetut henkilöt. Vastaavia määräyksiä on noudatettava.



**Koneen aiheuttama vaara:** Kone itsessään aiheuttaa käyttäjälle vaaroja, jotka käyttäjän on varmistettava. Ohjaus voidaan silmukoida rajakatkaisimilla. Katso Ohjaus voidaan silmukoida rajakatkaisimilla. Katso "Johdinkaavio **T 65 basic/ digital ULTRA-TURRAX®**".

#### • Lisäsuoja käytettäessä RCD-vikavirtasuojasta liitettäessä **T 65 digital ULTRA-TURRAX®**.

Lisäsuoja käytettäessä RCD-suojasta: RCD-relevikavirtasuojakytkimet voivat toimia lisäsuojana edellyttäen, että paikallisia turvamääräyksiä noudatetaan. Maadoitusvirheiden sattuessa saattaa vikavirtaan syntyä tasajännitettä. Älä koskaan käytä RCD tyyppiä A, sillä se ei sovellu vikavirrälle, jossa on tasajännitettä.

Jos käytetään RCD-relettä, niiden on sovelluttava seuraaviin:

- suojaksi asennuksiin, joissa vikavirrassa on tasajännitettä (vaihtovirta-tasasuuntaussilta)
- lyhytaikaiseen impulssivirtapiikkien poisjohtamiseen päälle kytkettäessä
- korkeille purkausvirroille.

#### Laitteen suojaamiseksi

- Laitteen saa avata vain valtuutettu asentaja.
- Varmista, että verkkojännite vastaa tyyppikilven tietoja.
- Irrotettavat laitteen osat pitää kiinnittää takaisin paikoilleen epäpuhtauksien, nesteiden jne. pääsyn estämiseksi.
- Varo kohdistamasta iskuja laitteeseen tai tarvikkeisiin.

## Instruções de segurança

### Para sua segurança



**Antes de ligar o aparelho, recomendamos a leitura atenta das instruções de utilização e a observação cuidadosa das normas de segurança.**

- Guarde estas instruções de utilização com cuidado, em local acessível a todos.
- Lembre-se de que a utilização deste aparelho é reservada exclusivamente a pessoas especializadas.
- Respeite com atenção as normas de segurança, as directivas e as disposições em matéria de segurança e higiene no local de trabalho.
- Use o seu equipamento pessoal de protecção conforme a classe de perigo do meio que estiver a ser processado. De qualquer modo, pode haver risco de:
  - respingos e evaporação de líquidos
  - partes do corpo, cabelos, vestuário e jóias ficarem presos.
- O aparelho deve ser ligado por um técnico especializado antes da colocação em funcionamento, caso contrário, existe o perigo de choque eléctrico!
- Utilize um fecho de segurança para o tripé regulável!
- Se o aparelho não for desligado sem perigo durante o funcionamento, deve ser instalado um interruptor de PARAGEM DE EMERGÊNCIA adicional e de fácil acesso no local de trabalho.
- Coloque o suporte livremente em cima de uma superfície plana, estável, limpa, antiderrapante, seca e ignífuga.
- Antes de usar, verifique a eventual existência de vícios no equipamento ou nos respectivos acessórios. Não utilize peças danificadas.
- O aparelho não é adequado para o funcionamento manual.
- Fixe bem o recipiente do agitador. Certifique-se de que há condições de boa estabilidade.
- Certifique-se de que o recipiente do agitador não se roda.
- Para evitar que os recipientes de vidro também sejam girados, eles devem sempre ser protegidos mediante um suporte de aperto. Quando é trabalhado nos recipientes de vidro, o dispositivo de dispersão não deve entrar em contacto com o vidro.
- Observe rigorosamente as instruções para utilização da ferramenta de dispersão e dos acessórios.
- Utilizar exclusivamente os dispositivos de dispersão homologados pela **IKA!**
- Não é permitido ligar o aparelho sem ferramenta de dispersão.
- Accione a ferramenta de dispersão exclusivamente quando ela estiver dentro do recipiente do agitador.
- Os dispositivos de dispersão não devem em caso algum ser operados a seco, dado que a falta de uma refrigeração dos dispositivos através da substância a ser processada causaria a destruição da vedação e do suporte.
- Entre o meio e a vareta de dispersão podem produzir-se descargas electrostáticas que representam uma fonte de perigo directo. Eventualmente, a área entre o meio e o eixo de acionamento ou entre o rotor e o estator pode carregar-se electrostaticamente e eletrizar uma atmosfera explosiva provocada pela evaporação do meio. Além disso, em caso de evaporação avançada do meio, a junta de estanquidade rotativa pode aquecer de tal forma que pode provocar uma ignição ou cozedura do meio. Por este motivo, não devem ser utilizados materiais inflamatórios ou inflamáveis com o dispositivo de dispersão.
- A alteração rápida da temperatura do meio (Choque!) pode destruir as juntas de carboneto metálico do dispositivo de dispersão S 65-KG-HH....
- Verifique o encaixe fixo do parafuso do manípulo e, se necessário desaperte-o.
- Tenha em atenção a profundidade de imersão mínima da respetiva vareta de dispersão no meio antes de ligar (ver manual de instruções do dispositivo de dispersão, capítulo "Dados Técnicos"), para evitar respingos.
- A distância entre o dispositivo de dispersão e o fundo do recipiente não deveria ser inferior a 30 mm.
- Assegure-se de que o suporte não se desloca da sua posição.
- Se observar qualquer desequilíbrio ou ouvir ruídos não habituais, desligue imediatamente o aparelho para evitar uma indesejável ressonância do mesmo e de toda a estrutura. Se observar qualquer início de desequilíbrio ou ouvir qualquer ruído anómalo, substitua a ferramenta de dispersão. Se após a sua substituição não houver nenhuma alteração, não volte a utilizar o aparelho. Neste caso, terá de enviar o aparelho ao vendedor ou ao fabricante para consertar, acompanhado da descrição do problema detectado.
- Utilize o seu equipamento de protecção individual em caso de ruído devido à interação entre o meio e o dispositivo de dispersão.
- Não toque nas peças rotativas durante o funcionamento!



**Atenção!**

O dispositivo de dispersão e o mancal podem estar muito quentes durante o funcionamento e algum tempo depois. Utilize o seu equipamento de protecção pessoal.

Preste atenção para a seguinte situação:

- A ferramenta de dispersão pode sofrer forte aquecimento durante a operação. Antes de trocar ou limpar a ferramenta, certifique-se de que a mesma arrefeceu.
- Em caso de montagem incorreta da haste, o tubo externo da haste pode ficar muito quente
- O rolamento na parte superior do tubo da haste pode gerar calor e produzir forte aquecimento do tubo externo.
- Durante o processamento de amostras quentes, o tubo da haste na parte superior (fora do meio) também fica muito quente.

- Não cubra as ranhuras de ventilação e as alhetas de arrefecimento no motor para arrefecimento do acionamento.
- Durante a dosagem de produtos em pó mantenha-se afastado do motor. O pó pode ser aspirado no motor.
- Podem cair no líquido produtos de abrasão do aparelho ou acessórios rotativos.
- Trate todos os materiais patogénicos exclusivamente em recipientes fechados, sob um exaustor apropriado. Para eventuais perguntas, contacte a **IKA**.
- **Não** use o aparelho em atmosferas explosivas, com substâncias perigosas ou debaixo de água.
- Evite tratar materiais combustíveis ou inflamáveis.
- Trabalhe apenas com meios cujo contributo energético no processo de trabalho é irrelevante. O mesmo também se aplica a outros tipos de energia produzida por outros meios, como por exemplo, através da irradiação de luz.
- O funcionamento seguro do aparelho só é garantido se for usado com os acessórios descritos no capítulo "Acessórios".

- Desligue a ficha da corrente antes de montar os acessórios.
- Após uma interrupção da alimentação elétrica ou uma interrupção mecânica durante um procedimento de dispersão, o aparelho não reinicia automaticamente.

#### Instruções de segurança **T 65 basic ULTRA-TURRAX®**

- Antes da colocação em funcionamento deve sempre ser tido em atenção o sentido de rotação correto do motor (Teste de funcionamento sem dispositivo de dispersão: Sentido de rotação do motor conforme a placa de seta no motor, ou na vista superior do motor, sentido de rotação no sentido horário). O sentido de rotação incorreto pode provocar que o rotor ou o estator se soltem no eixo.
- Se o aparelho é utilizado com um conector de 5 pinos em diferentes instalações, deve ser verificado o sentido de rotação sem dispositivo de dispersão antes da colocação em funcionamento.
- Com este aparelho deve ser instalado um interruptor de PARAGEM DE EMERGÊNCIA.
- O aparelho só é desligado da rede elétrica retirando a ficha da tomada de rede ou do aparelho.
- A tomada de ligação à rede tem de estar num sítio próximo do aparelho e facilmente acessível.

#### Instruções de segurança **T 65 digital ULTRA-TURRAX®**

- Desligue o aparelho no interruptor principal durante a mudança do dispositivo de dispersão.
- Antes de ligar o aparelho, defina a velocidade de rotação mínima, caso contrário, o aparelho começará a funcionar com a última velocidade definida. Aumente o número de rotações progressivamente.
- Diminua o número de rotações se o meio sair para fora do recipiente devido a velocidade excessiva.



**Perigo devido ao conversor eletrónico de frequência**  
No comando do **T 65 digital ULTRA-TURRAX®** é instalado um conversor eletrónico de frequência. Este inclui o perigo de poder existir tensões fatais no aparelho ou nos seus terminais até cinco minutos após o desligamento da instalação.

Do mesmo modo, pode acontecer que ocorra uma tensão fatal nos terminais ou nos condutores para o motor se a instalação estiver ligada à corrente, mas o motor não rodar.



**Perigo devido a correntes de fuga elevadas**  
No comando do **T 65 digital ULTRA-TURRAX®** é instalado um conversor eletrónico de frequência e um filtro CEM. Isto inclui o perigo de existirem correntes de fuga elevadas (> 3,5 mA).

Para além de um condutor de terra na ligação à corrente, a instalação deve ser ligada a um outro terminal de proteção pelo menos 10 mm<sup>2</sup>.

- A remoção do motor e do conversor eletrónico de frequência da rede de abastecimento de energia ocorre através do desligamento na PARAGEM DE EMERGÊNCIA (interruptor principal).



Antes de desligar o comando ou o interruptor de fim de curso deve ser garantido que não existe nenhuma tensão. A ligação deve acontecer apenas por pessoal autorizado.



**Trabalhos na instalação elétrica:** A instalação está sob tensão quando a alimentação de corrente está ligada. Esta tensão pode ter efeitos fatais em caso de contacto. Os trabalhos apenas devem ser efetuados por pessoas autorizadas. Devem ser cumpridas as diretivas correspondentes.



**Perigo devido a máquina:** A máquina em si pode ser perigosa para o utilizador, e deve ser protegida pelo utilizador. O comando permite a retificação do interruptor de fim de curso. Ver "Plano de cablagem **T 65 básico/ digital ULTRA-TURRAX®**".

- **Segurança adicional ao utilizar o interruptor de corrente diferencial residual RCD em caso de desligar o T 65 digital ULTRA-TURRAX®.**

Proteção adicional devido à utilização de um elo de proteção RCD: Interruptores de corrente diferencial residual de relé RCD podem ser uma proteção adicional fornecida; as normas de segurança locais são respeitadas. Em caso de falha de ligação à terra, os componentes de tensão contínua podem originar falhas de corrente. Nunca utilizar um RCD do tipo A, uma vez que são inadequados para falhas de corrente com componentes de tensão contínua.

Se são utilizados Relés RCD, estes devem ser adequados para:

- a proteção das instalações com componentes de tensão contínua com falha de corrente (Ponte retificadora de corrente trifásica),
- desvio de curto prazo de picos de corrente transitórios ao ligar,
- corrente de fuga elevada.

#### Para segurança do aparelho

- A abertura do aparelho é permitida, exclusivamente, a pessoas especializadas.
- O valor de tensão indicado na placa de características do modelo deve coincidir com o valor da tensão de rede.
- Para evitar a entrada de objectos estranhos, líquidos ou outras substâncias, recomendamos repor os eventuais componentes amovíveis no aparelho.
- Evite choques e pancadas violentas no aparelho e nos acessórios.

## Υποδείξεις ασφαλείας

Για τη δική σας προστασία



**Μελετήστε ολόκληρο το εγχειρίδιο οδηγιών χρήσης πριν από τη θέση σε λειτουργία και λάβετε υπόψη τις υποδείξεις ασφαλείας.**

- Φυλάξτε το εγχειρίδιο οδηγιών χρήσης έτσι ώστε να είναι διαθέσιμο σε όλους.
- Λάβετε υπόψη ότι μόνο εκπαιδευμένο προσωπικό επιτρέπεται να εργάζεται με τη συσκευή.
- Τηρείτε τις υποδείξεις ασφαλείας, τις οδηγίες, τους κανονισμούς προστασίας της εργασίας και πρόληψης ατυχημάτων.
- Χρησιμοποιείτε τα ατομικά μέσα προστασίας ανάλογα με την κατηγορία κινδύνου του υπό επεξεργασία υλικού. Σε αντίθετη περίπτωση υπάρχει κίνδυνος από:
  - την εκτίναξη σταγονιδίων και την εξάτμιση υγρών
  - την παράσυρση μελών του σώματος, μαλλιών, ενδυμάτων και κοσμημάτων.
- Προτού τεθεί σε λειτουργία, η συσκευή πρέπει να καλωδιωθεί από ειδικευμένο προσωπικό, αλλιώς υπάρχει κίνδυνος ηλεκτροπληξίας!
- Χρησιμοποιείτε μία διάταξη απενεργοποίησης ασφαλείας για βάσεις ρυθμιζόμενου ύψους!
- Τοποθετήστε τη βάση ελεύθερη σε επίπεδη, σταθερή, καθαρή, αντιολισθητική, στεγνή και πυράντοχη επιφάνεια.
- Εάν η συσκευή δεν μπορεί να απενεργοποιηθεί χωρίς κίνδυνο κατά τη λειτουργία, τότε πρέπει να εγκατασταθεί ένας πρόσθετος, εύκολα προσβάσιμος διακόπτης έκτακτης ανάγκης στο χώρο εργασίας.
- Πριν από κάθε χρήση ελέγχετε τη συσκευή και τα παρελκόμενα για ζημιές. Μην χρησιμοποιείτε ελαττωματικά εξαρτήματα.
- Η συσκευή δεν προορίζεται για χειροκίνητη λειτουργία.
- Στερεώστε καλά το δοχείο ανάδευσης. Εξασφαλίστε την ικανοποιητική ευστάθειά του.
- Ασφαλίστε το δοχείο ανάδευσης ώστε να μην μπορεί να περιστραφεί.
- Ασφαλιζετε πάντοτε τα γυάλινα δοχεία με ένα σφιγκτήρα ώστε να μην περιστρέφονται. Εάν χρησιμοποιείτε γυάλινα δοχεία κατά την εργασία, το εργαλείο διασποράς δεν πρέπει να έρχεται σε επαφή με το γυαλί.
- Λαμβάνετε υπόψη τις οδηγίες χρήσης του εργαλείου διασποράς και των παρελκομένων.
- Επιτρέπεται αποκλειστικά η χρήση εγκεκριμένων από την εταιρεία **IKA** εργαλείων διασποράς!
- Μην λειτουργείτε τη συσκευή χωρίς το εργαλείο διασποράς.
- Χρησιμοποιείτε το εργαλείο διασποράς αποκλειστικά στο δοχείο ανάδευσης.
- Μην χρησιμοποιείτε ποτέ το εργαλείο διασποράς χωρίς υγρό. Χωρίς ψύξη των εργαλείων από το μέσο μπορούν να καταστραφούν η στεγανοποίηση και η έδραση.
- Μεταξύ του μέσου και του άξονα διασποράς μπορούν να προκληθούν ηλεκτροστατικές εκφορτίσεις, οι οποίες εγκυμονούν άμεσο κίνδυνο. Η περιοχή μεταξύ του μέσου και του κινητήριου άξονα ή μεταξύ του ρότορα και του στάτορα μπορεί υπό ορισμένες συνθήκες να φορτισθεί ηλεκτροστατικά και να προκαλέσει ανάφλεξη μίας εκρήξιμης ατμόσφαιρας που σχηματίζεται από την εξάτμιση του μέσου. Εκτός αυτού, σε περίπτωση εκτεταμένης εξάτμισης του μέσου, μπορεί να θερμανθεί ο ολισθαίνων στεγανοποιητικός δακτύλιος σε βαθμό που θα μπορούσε να προκληθεί ανάφλεξη ή καύση του μέσου. Για το λόγο αυτό δεν επιτρέπεται η επεξεργασία εύφλεκτων ή καύσιμων υλικών με τη συσκευή διασποράς.

- Η γρήγορη μεταβολή της θερμοκρασίας του υλικού (σοκ!) μπορεί να καταστρέψει τις επιφάνειες στεγανοποίησης από σκληρό μέταλλο του εργαλείου διασποράς S 65-KG-HH....
- Ελέγχετε την ασφαλή στερέωση της βιδωτής λαβής και την σφίγγεται, εάν χρειάζεται.
- Πριν από την ενεργοποίηση λάβετε υπόψη το ελάχιστο βάθος εμπάπτισης του εκάστοτε χρησιμοποιούμενου άξονα διασποράς στο μέσο (βλ. οδηγίες χρήσης του εργαλείου διασποράς, κεφάλαιο «Τεχνικά χαρακτηριστικά»), προς αποφυγήν της εκτίναξης σταγονιδίων.
- Τηρείτε την ελάχιστη απόσταση των 30 mm μεταξύ του εργαλείου διασποράς και του πυθμένα του δοχείου.
- Προσέξτε ώστε να μην αρχίσει να μετακινείται η βάση.
- Απενεργοποιείτε αμέσως τη συσκευή σε περίπτωση σφάλματος ζυγοστάθμισης ή ασυνήθιστων θορύβων. Αντικαταστήστε το εργαλείο διασποράς. Σε περίπτωση που εξακολουθήσουν να παρατηρούνται σφάλματα ζυγοστάθμισης ή ασυνήθιστοι θόρυβοι, επιστρέψτε τη συσκευή για επισκευή στον αντιπρόσωπο ή στον κατασκευαστή επισυνάπτοντας μία περιγραφή του σφάλματος.
- Χρησιμοποιείτε τα μέσα ατομικής προστασίας υπό συνθήκες έντονου θορύβου από την αλληλεπίδραση μεταξύ του υλικού και του εργαλείου διασποράς.
- Μην αγγίζετε περιστρεφόμενα εξαρτήματα κατά τη λειτουργία!



**Προσοχή!**

Η θερμοκρασία του εργαλείου διασποράς και του εδράνου μπορεί να είναι πολύ υψηλή κατά τη λειτουργία και για σχετικά μεγάλο χρονικό διάστημα ύστερα από αυτήν. Χρησιμοποιείτε τα μέσα ατομικής προστασίας. Δώστε προσοχή στην ακόλουθη κατάσταση:

- Το εργαλείο διασποράς μπορεί να θερμανθεί πολύ κατά τη διάρκεια της λειτουργίας. Προτού αλλάξετε τα εργαλεία ή τον καθαρισμό, βεβαιωθείτε ότι το εργαλείο έχει κρυώσει.
- Σε περίπτωση ακαταλληλότητας. Στη συναρμολόγηση τοποθέτησης του άξονα, ο εξωτερικός σωλήνας του άξονα μπορεί να θερμανθεί πολύ
- Το ρουλεμάν στο άνω τμήμα του σωλήνα του άξονα μπορεί να παράγει θερμότητα και να θερμάνει πολύ τον εξωτερικό σωλήνα.
- Κατά την επεξεργασία θερμών δειγμάτων, ακόμη και ο σωλήνας του άξονα στην άνω περιοχή (εκτός της μεσαίας) θα είναι επίσης θερμός.
- Μην καλύπτετε τις θυρίδες αερισμού ούτε τα πτερύγια ψύξης του κινητήρα για την ψύξη του συστήματος κίνησης.
- Κατά τη δοσιμέτρηση σκονών προσέχετε ώστε αυτές να μην προστίθενται πολύ κοντά στον κινητήρα. Η σκόνη μπορεί να αναρροφηθεί στο σύστημα κίνησης.
- Κατά περίπτωση μπορούν να καταλήξουν τρίμματα από τη συσκευή ή από περιστρεφόμενα παρελκόμενα στο υπό επεξεργασία μέσο.
- Επεξεργάζεστε παθογόνα υλικά αποκλειστικά σε κλειστά δοχεία κάτω από κατάλληλο απορροφητήρα. Για ερωτήματα απευθύνετε στην εταιρεία **IKA**.
- Η συσκευή δεν πρέπει να χρησιμοποιείται σε εκρήξιμες ατμόσφαιρες, με επικίνδυνες ουσίες και κάτω από νερό.
- Μην επεξεργάζεστε καύσιμα ή εύφλεκτα υλικά.



- Επεξεργάζεστε αποκλειστικά υλικά για τα οποία η προσθήκη ενέργειας κατά την επεξεργασία είναι ακίνδυνη. Το αυτό ισχύει επίσης για άλλες προσθήκες ενέργειας, π.χ. από φωτεινή ακτινοβολία.
- Η ασφαλής εργασία εξασφαλίζεται μόνο με τα παρελκόμενα που περιγράφονται στο κεφάλαιο «Παρελκόμενα».
- Εγκαθιστάτε τα παρελκόμενα μόνο όταν το φως του ηλεκτρικού καλωδίου δεν είναι συνδεδεμένο στην παροχή ρεύματος.
- Ύστερα από διακοπή ρεύματος ή μία μηχανική διακοπή κατά τη διαδικασία της διασποράς η συσκευή δεν επανενεργοποιείται αυτόματα.

#### Υποδείξεις ασφαλείας T 65 basic ULTRA-TURRAX®

- Πριν από τη θέση σε λειτουργία πρέπει να ελεγχθεί οπωσδήποτε η σωστή φορά περιστροφής του κινητήρα (δοκιμαστική λειτουργία χωρίς το εργαλείο διασποράς: φορά περιστροφής του κινητήρα σύμφωνα με την πινακίδα βέλους στον κινητήρα ή δεξιόστροφη φορά περιστροφής στην κάτωψη του κινητήρα). Η εσφαλμένη φορά περιστροφής μπορεί να προκαλέσει την αποσύνδεση του ρότορα ή του στάτορα από τον άξονα.
- Όταν η συσκευή χρησιμοποιείται με πενταπολικό φως σε διάφορες θέσεις λειτουργίας, πρέπει να ελέγχεται η φορά περιστροφής χωρίς εγκαταστημένο εργαλείο διασποράς πριν από τη θέση σε λειτουργία.
- Για αυτή τη συσκευή πρέπει να εγκατασταθεί ένας διακόπτης έκτακτης ανάγκης.
- Η αποσύνδεση της συσκευής από το δίκτυο παροχής ρεύματος εξασφαλίζεται μόνο με αποσύνδεση του φως του ηλεκτρικού καλωδίου ή του καλωδίου της συσκευής.
- Η πρίζα για το καλώδιο σύνδεσης με την παροχή ηλεκτρικού ρεύματος πρέπει να είναι εύκολα προσβάσιμη.

#### Υποδείξεις ασφαλείας T 65 digital ULTRA-TURRAX®

- Για την αντικατάσταση του εργαλείου διασποράς απενεργοποιείτε τη συσκευή με το γενικό διακόπτη.
- Προτού θέσετε σε λειτουργία τη συσκευή ρυθμίζετε τον ελάχιστο αριθμό στροφών, επειδή η συσκευή αρχίζει να λειτουργεί με τον προηγούμενος επιλεγμένο αριθμό στροφών. Αυξάνετε αργά τον αριθμό στροφών.
- Μειώστε τον αριθμό στροφών σε περίπτωση που το μέσο εκτινάσσεται από το δοχείο εξαιτίας του υπερβολικού αριθμού στροφών.



**Κίνδυνος!**

#### Κίνδυνος από μετατροπείς συχνότητας

Στο σύστημα ελέγχου της συσκευής T 65 digital ULTRA-TURRAX® χρησιμοποιείται ένας μετατροπέας συχνότητας. Αυτός ενέχει τον κίνδυνο να επικρατούν στη συσκευή ή στους ακροδέκτες τους επικίνδυνες για τη ζωή τάσεις για διάστημα έως πέντε λεπτών μετά την απενεργοποίηση της εγκατάστασης.

Επίσης μπορεί να συμβεί να επικρατεί στους ακροδέκτες ή στο καλώδιο τροφοδοσίας του κινητήρα επικίνδυνη για τη ζωή τάση κατά τη σύνδεση της εγκατάστασης με το ηλεκτρικό δίκτυο, χωρίς όμως να περιστρέφεται ο κινητήρας.



**Κίνδυνος!**

#### Κίνδυνος από αυξημένα ρεύματα διαφυγής

Στο σύστημα ελέγχου της συσκευής T 65 digital ULTRA-TURRAX® χρησιμοποιείται ένας μετατροπέας συχνότητας και ένα φίλτρο ΗΜΣ. Αυτό ενέχει τον κίνδυνο δημιουργίας αυξημένων ρευμάτων διαφυγής (> 3,5 mA). Η εγκατάσταση πρέπει να συνδεθεί επιπρόσθετα του αγωγού γείωσης στη σύνδεση δικτύου με μια επιπλέον σύνδεση αγωγού προστασίας τουλάχιστον 10 mm<sup>2</sup>.

- Η αποσύνδεση του κινητήρα και του μετατροπέα συχνότητας από το ηλεκτρικό δίκτυο πραγματοποιείται με απενεργοποίηση με το διακόπτη έκτακτης ανάγκης (γενικός διακόπτης).



**Κίνδυνος!**

Πριν από τη σύνδεση του συστήματος ελέγχου ή του οριοδιακόπτη της βάσης πρέπει να εξακριβώνετε ότι δεν επικρατεί τάση. Η σύνδεση επιτρέπεται να αποκαθίσταται αποκλειστικά από εξουσιοδοτημένο προσωπικό.



**Κίνδυνος!**

**Εργασίες σε ηλεκτρικές εγκαταστάσεις:** Η εγκατάσταση είναι υπό τάση όταν είναι συνδεδεμένη η παροχή τάσης. Αυτή η τάση μπορεί να έχει επικίνδυνες για τη ζωή επιπτώσεις σε περίπτωση επαφής. Οι εργασίες επιτρέπεται να εκτελούνται αποκλειστικά από εξουσιοδοτημένα άτομα. Πρέπει να τηρούνται οι σχετικές οδηγίες.



**Προειδοποίηση!**

**Κίνδυνος από το μηχάνημα:** το ίδιο το μηχάνημα εγκυμονεί για το χρήστη κινδύνους, οι οποίοι πρέπει να αποτρέπονται. Το σύστημα ελέγχου παρέχει τη δυνατότητα ένταξης οριοδιακοπών. Βλ. «Σχέδιο καλωδίωσης T 65 basic/digital ULTRA-TURRAX®».

- **Πρόσθετη προστασία με χρήση διακοπών προστασίας από ρεύματα διαρροής RCD για τη σύνδεση της συσκευής T 65 digital ULTRA-TURRAX®.**

Πρόσθετη προστασία με χρήση μιας σύνδεσης προστασίας RCD: οι διακόπτες προστασίας από ρεύματα διαρροής RCD μπορούν να παρέχουν πρόσθετη προστασία, υπό την προϋπόθεση ότι τηρούνται οι τοπικές προδιαγραφές ασφαλείας. Σε περιπτώσεις σφαλμάτων γείωσης μπορούν να προκύψουν συνιστώσες συνεχούς ρεύματος στο ρεύμα διαρροής. Μην χρησιμοποιείτε ποτέ ένα διακόπτη RCD τύπου A, επειδή είναι ακατάλληλος για ρεύματα διαρροής με συνιστώσα συνεχούς ρεύματος.

Εάν χρησιμοποιηθούν ρελέ RCD, αυτά πρέπει να είναι κατάλληλα για:

- την προστασία εγκαταστάσεων με συνιστώσα συνεχούς ρεύματος στο ρεύμα διαρροής (γέφυρα ανορθωτή τριφασικού ρεύματος),
- βραχυπρόθεσμη απαγωγή αιχμών παλμικού ρεύματος κατά την ενεργοποίηση,
- υψηλά ρεύματα διαφυγής.

#### Για την προστασία της συσκευής

- Η συσκευή επιτρέπεται να ανοίγεται μόνο από ειδικό τεχνικό.
- Τα στοιχεία τάσης της πινακίδας τύπου πρέπει να ταυτίζονται με την τάση δικτύου.
- Τα αφαιρούμενα εξαρτήματα της συσκευής πρέπει να εγκαθίστανται και πάλι σε αυτήν προκειμένου να αποτρέπεται η διείσδυση ξένων σωμάτων, υγρών κλπ.
- Αποφεύγετε τραντάγματα και κτυπήματα στη συσκευή ή στα παρελκόμενα.

## Wskazówki bezpieczeństwa

### Ochrona użytkownika



**Przed uruchomieniem należy dokładnie przeczytać instrukcję obsługi i zapoznać się ze wskazówkami bezpieczeństwa.**

- Instrukcja obsługi powinna być przechowywana w miejscu dostępnym dla wszystkich.
- Dopilnować, aby urządzenie było obsługiwane wyłącznie przez przeszkolony personel.
- Przestrzegać wskazówek bezpieczeństwa, dyrektyw i przepisów bhp.
- Stosować osobiste wyposażenie ochronne odpowiednie do klasy niebezpieczeństwa używanego medium. W przeciwnym wypadku istnieje zagrożenie spowodowane:
  - rozpryskiwanie i odparowanie cieczy
  - wciągnięciem części ciała, włosów, fragmentów odzieży i ozdób.
- Przed uruchomieniem urządzenie musi zostać okablowane przez osobę posiadającą odpowiednie kwalifikacje – w przeciwnym razie istnieje niebezpieczeństwo porażenia prądem elektrycznym!
- Statywy o regulowanej wysokości wymagają zastosowania wyłączników bezpieczeństwa!
- Jeżeli nie można bezpiecznie wyłączyć urządzenia podczas pracy, to w obszarze roboczym należy zainstalować dodatkowy, dobrze dostępny wyłącznik zatrzymania awaryjnego.
- Statyw należy postawić na równej, stabilnej, czystej, antypoślizgowej, suchej i ogniotrwałej powierzchni.
- Urządzenie i akcesoria sprawdzić przed każdym użyciem pod kątem uszkodzeń. Nigdy nie używać uszkodzonych części.
- Urządzenie nie jest przeznaczone do trybu ręcznego.
- Dobrze zamocować naczynie do mieszania. Zwracać uwagę na stabilne ustawienie.
- Zabezpieczyć naczynie do mieszania przed obracaniem się.
- Aby szklane naczynia nie obracały się wraz z narzędziem, należy je zabezpieczyć odpowiednim uchwytem. W przypadku pracy z naczyniami szklanymi narzędzie dyspergujące nie może stykać się ze szkłem.
- Postępować zgodnie z instrukcją obsługi narzędzia dyspergującego i osprzętu.
- Mogą być używane tylko narzędzia dyspergujące dopuszczone przez **IKA!**
- Nie używać urządzenia bez narzędzia dyspergującego.
- Narzędzie dyspergujące musi zawsze pracować w naczyniu do mieszania.
- Narzędzie dyspergujące nie może pracować na sucho. Bez chłodzenia narzędzi przez przerabiany materiał może dojść do uszkodzenia uszczelek i łożysk.
- Między przerabianym materiałem a chwytem narzędzia dyspergującego może występować naładowanie elektrostatyczne, które prowadzi do bezpośredniego zagrożenia. Obszar między medium a wałem napędowym lub pomiędzy wirnikiem a stojanem może być naładowany elektrostatycznie i spowodować zapłon wybuchowej atmosfery powstałej w wyniku odparowania medium. Ponadto w przypadku dużej ilości odparowanego medium uszczelnienie pierścieniem ślizgowym może rozgrzać się do tego stopnia, że może spowodować zapalenie lub palenie medium. Z tego powodu w urządzeniu dyspergującym nie wolno używać materiałów zapalnych i palnych.

- Szybka zmiana temperatury medium (szok!) może spowodować zniszczenie wykonanych z węglików spiekanych powierzchni uszczelniających narzędzia dyspergującego S 65-KG-HH...
- Należy sprawdzić i w razie potrzeby dokręcić śrubę z rękojeścią.
- Przed włączeniem należy sprawdzić minimalną głębokość zanurzenia danego trzpienia dyspergującego w medium (patrz instrukcja eksploatacji narzędzia dyspergującego, rozdział „Dane techniczne”), aby uniknąć rozpryskiwania.
- Zachować minimalny odstęp 30 mm między narzędziem dyspergującym a dnem naczynia.
- Statyw nie może się przemieszczać.
- W razie objawów niewyważenia lub nieprawidłowych odgłosów natychmiast wyłączyć urządzenie. Wymienić narzędzie dyspergujące. Jeżeli niewyważenie lub nieprawidłowe odgłosy będą nadal występować, należy odesłać urządzenie do naprawy do sprzedawcy lub do producenta wraz z dołączonym opisem usterki.
- W przypadku występowania intensywnego hałasu wskutek wzajemnego oddziaływania medium i narzędzia dyspergującego należy używać osobistego wyposażenia ochronnego.
- Podczas pracy nie dotykać wirujących elementów!



**Uwagę!**

Podczas pracy i jeszcze stosunkowo długo po jej zakończeniu narzędzie dyspergujące i łożyska mogą być bardzo gorące. Należy używać osobistego wyposażenia ochronnego.

Zwrócić uwagę na następującą sytuację:

- Narzędzie dyspergujące może się bardzo mocno nagrzewać podczas eksploatacji. Przed wymianą narzędzia lub czyszczeniem należy upewnić się, że narzędzie jest wystygnięte.
- W przypadku nieprawidłowego montażu trzonka zewnętrzna rurka trzonka może się bardzo mocno nagrzewać
- Łożysko kulkowe w górnym obszarze rurki trzonka może generować ciepło i mocno nagrzewać rurkę zewnętrzną.
- Podczas obróbki gorących próbek nagrzewa się również rurka trzonka w górnym obszarze (poza medium).

- Nie zakrywać szczeliny wentylacyjnej i żeberek chłodzących silnik, aby napęd miał odpowiednie chłodzenie.
- Podczas dodawania proszków zwracać uwagę na to, żeby nie znajdować się blisko silnika. Proszek może zostać wessany w napęd.
- Do przerabianego czynnika może dostawać się ścier powstający z wirujących elementów wyposażenia.
- Materiały rakotwórcze można obrabiać wyłącznie w zamkniętych naczyniach z odpowiednim odciąganiem. W razie pytań prosimy o kontakt z firmą **IKA**.
- **Nie** korzystać z urządzenia, jeśli w powietrzu nagromadziły się substancje wybuchowe, a także nie stosować do substancji niebezpiecznych i pod wodą.
- Nie używać urządzenia do obróbki materiałów łatwopalnych ani zapalnych.
- Stosować wyłącznie media, których obróbka nie powoduje emisji energii. Odnosi się to również do innych emisji energii, np. z powodu działania promieni słonecznych.

- Bezpieczna praca jest zapewniona wyłącznie z akcesoriami opisanymi w rozdziale "Akcesoria".
- Gniazdo na przewód zasilający musi znajdować się w łatwo dostępnym miejscu.
- Akcesoria montować wyłącznie przy wyciągniętej wtyczce.

#### Wskazówki bezpieczeństwa T 65 basic ULTRA-TURRAX®

- Przed uruchomieniem należy sprawdzić kierunek obrotów silnika (próbne włączenie bez narzędzia dyspergującego: kierunek obrotów silnika wg strzałki na silniku, bądź patrząc na silnik z góry, kierunek obrotów zgodny z kierunkiem ruchu wskazówek zegara). Nieprawidłowy kierunek obrotów może spowodować odłączenie się wirnika lub stojana.
- Jeśli urządzenie jest używane z wtyczką 5-biegunową w różnych miejscach, przed uruchomieniem należy sprawdzić kierunek obrotów bez zamontowanego narzędzia dyspergującego.
- W urządzeniu musi być zainstalowany wyłącznik zatrzymania awaryjnego.
- Odłączenie od sieci zasilającej następuje tylko po wyciągnięciu wtyczki sieciowej lub wtyczki urządzenia.
- Po przerwie w dopływie prądu lub po mechanicznym przerwaniu operacji dyspergowania urządzenie nie uruchamia się ponownie w sposób samoczynny.

#### Wskazówki bezpieczeństwa T 65 digital ULTRA-TURRAX®

- Do wymiany narzędzia dyspergującego należy wyłączyć urządzenie wyłącznikiem głównym.
- Przed uruchomieniem urządzenia nastawić najmniejszą prędkość obrotową, ponieważ zaczyna ono pracę z ostatnio nastawioną prędkością. Powoli zwiększać prędkość obrotową.
- Prędkość obrotowa wymaga zmniejszenia w wypadku przyskania medium na zewnątrz urządzenia na skutek zbyt wysokiej prędkości obrotowej.



**Zagrożenie!**

#### **Zagrożenie ze strony przetwornicy częstotliwości**

W układzie sterowania urządzenia **T 65 digital ULTRA-TURRAX®** zastosowano przetwornicę częstotliwości. Stwarza ona niebezpieczeństwo polegające na tym, że w urządzeniu wzgl. na jego zaciskach mogą się utrzymywać niebezpieczne dla życia napięcia – do pięciu minut po wyłączeniu urządzenia. Również jeżeli urządzenie jest podłączone do sieci, ale silnik nie pracuje, to na zaciskach wzgl. w przewodzie zasilającym silnik może panować niebezpieczne napięcie.



**Zagrożenie!**

#### **Zagrożenie ze strony podwyższonych prądów upływowych**

W układzie sterowania urządzenia **T 65 digital ULTRA-TURRAX®** zastosowano przetwornicę częstotliwości oraz filtr przeciwzakłóceńowy. Stwarza to niebezpieczeństwo występowania podwyższonych prądów upływowych (> 3,5 mA). Oprócz przewodu uziemiającego w przyłączy sieciowym urządzenie należy połączyć z innym przyłączem uziemiającym o przekroju co najmniej 10 mm<sup>2</sup>.

- Silnik i przetwornicę częstotliwości odłącza się od sieci zasilającej poprzez wyłącznik zatrzymania awaryjnego (wyłącznik główny).



**Zagrożenie!**

Przed podłączeniem układu sterowania lub wyłącznika krańcowego statywu należy wykluczyć występowanie napięcia. Podłączenia może dokonać tylko upoważniony personel.



**Zagrożenie!**

**Prace przy urządzeniach elektrycznych:** Gdy zasilanie elektryczne jest podłączone, urządzenie znajduje się pod napięciem. W przypadku dotknięcia napięcie to może zagrażać życiu. Prace może wykonywać tylko upoważniony personel. Należy przestrzegać odpowiednich wytycznych.



**Ostrzeżenie!!**

**Zagrożenie ze strony maszyny:** Sama maszyna powoduje dla użytkownika zagrożenia, przed którymi powinien się on zabezpieczyć. Układ sterowania ma możliwość obejścia wyłączników krańcowych. Patrz „Schemat okablowania T 65 basic / digital ULTRA-TURRAX®”.

- **Dodatkowa ochrona w przypadku zastosowania wyłączników różnicowoprądowych RCD przy podłączaniu urządzenia T 65 digital ULTRA-TURRAX®.**

Dodatkowa ochrona dzięki zastosowaniu elementu zabezpieczającego RCD: Wyłącznik bezpieczeństwa – przekaźnik różnicowoprądowy RCD może stanowić dodatkową ochronę pod warunkiem przestrzegania lokalnych przepisów bezpieczeństwa. W przypadku błędów w uziemieniu w prądzie różnicowym mogą powstawać udziały napięcia stałego. Nigdy nie stosować wyłącznika RCD typu A, gdyż nie jest on przystosowany do prądów różnicowych z udziałem napięcia stałego.

W przypadku stosowania przekaźników RCD muszą być one przystosowane do:

- ochrony instalacji z udziałem napięcia stałego w prądzie różnicowym (mostek prostowniczy prądu trójfazowego),
- krótkotrwałego odprowadzania impulsowych udarów prądowych podczas włączania,
- dużych prądów upływowych.

#### Ochrona urządzenia

- Urządzenie może być otwierane wyłącznie przez wykwalifikowany personel.
- Informacja o napięciu podana na tabliczce znamionowej musi się zgadzać z napięciem sieciowym.
- Zdemontowane części urządzenia muszą być ponownie zamontowane, aby do jego wnętrza nie dostały się obce ciała, ciecze itp.
- Unikać obijania i uderzeń o urządzenie i akcesoria.

## Bezpečnostní upozornění

### K Vaší ochraně



**Před uvedením přístroje do provozu si kompletně přečtěte návod k použití a dodržujte pečlivě bezpečnostní pokyny.**

- Návod k provozu uložte, aby byl přístupný pro všechny příslušné pracovníky.
- Dbejte na to, aby s přístrojem pracoval pouze řádně vyškolený personál.
- Dodržujte bezpečnostní instrukce, směrnice, předpisy pro zajištění bezpečnosti práce a předpisy protiúrazové zábrany.
- Noste svoje osobní ochranné vybavení v souladu s třídou nebo pečí zpracovávaného média. Jinak vystává ohrožení vlivem:
  - stříkání a odpařování kapalin
  - zachycením částí těla, vlasů, kusů oděvu a ozdob nebo šperků.
- Přístroj musí být před uvedením do provozu propojen kvalifikovanou osobou, jinak vzniká nebezpečí úrazu elektrickým proudem!
- Pro výškově nastavitelné stativy používejte bezpečnostní odpojování!
- Jestliže přístroj nelze během provozu bezpečně vypnout, musí se v pracovní oblasti instalovat další, dobře přístupný vypínač **NOUZOVÉ VYPNUTÍ**.
- Postavte stativ volně na rovnou, stabilní, čistou, nekluznou, suchou a nehořlavou plochu.
- Před každým použitím zkontrolujte, zda nejsou přístroj a příslušenství poškozeny. Nepoužívejte poškozené součásti.
- Přístroj není vhodný pro ruční provoz.
- Upevněte dobře míchací nádobu. Dbejte na dobrou stabilitu.
- Zajistěte míchací nádobu proti pootáčení.
- Skleněnou nádobu zajistěte vždy pomocí upínacího držáku proti společnému otáčení. Při práci ve skleněných nádobách se dispergační zařízení nesmí dostat do kontaktu se sklem.
- Dodržujte návod k provozu dispergačního nástroje a příslušenství.
- S přístrojem se smí používat pouze dispergační nástroje, které jsou povolené firmou **IKA!**
- Nepoužívejte přístroj bez dispergačního nástroje.
- Používejte dispergační nástroj jen v míchací nádobě.
- Neuvádějte dispergační nástroj nikdy do provozu zasucha. Bez chlazení nástrojů médii se mohou těsnění a uložení zničit.
- Mezi médii a dispergační tyčí mohou vznikat elektrostatické výboje, které mají za následek bezprostřední ohrožení. Oblast mezi médii a hnacím hřídelem nebo mezi rotorem a statorem se podle okolností může elektrostaticky nabíjet a případná jiskra by mohla zapálit výbušnou atmosféru vzniklou odpařováním média. Kromě toho se při pokračujícím odpařování média může těsnění s kluzným těsnícím kroužkem natolik ohřát, že by to mohlo vést k zapálení nebo hoření média. Z toho důvodu se nesmí s dispergačním přístrojem zpracovávat žádné hořlavé materiály.
- Rychlejší střídání teplot média (šok!) může poškodit těsnící plochy z tvrdokovu na dispergačním nástroji S 65-KG-HH....
- Zkontrolujte pevné usazení šroubů s úchopem a případně je rovněž dotáhněte.
- Před zapnutím přístroje ponořte dispergační tyč do minimální stanovené hloubky daného dispergačního hřídele do média (viz návod k obsluze dispergačního nástroje, kapitola "Technické údaje"), abyste zamezili rozstříkávání.

- Dodržujte minimální vzdálenost 30 mm mezi dispergačním nástrojem a dnem nádoby.
- Dejte pozor na to, aby se stativ nezačal posunovat.
- Pokud je přístroj nevyvážený nebo se ozývají neobvyklé zvuky, ihned přístroj vypněte. Vyměňte dispergační nástroj. Jestliže nevyváženost nebo neobvyklé zvuky trvají i nadále, pošlete přístroj zpět na opravu svému prodejci nebo výrobci s příloženým popisem závady.
- V případě intenzivního hluku vznikajícího vzájemným působením mezi médii a dispergačním nástrojem používejte osobní ochranné pomůcky.
- Během provozu nesahejte na otáčející se součásti přístroje!



**Pozornost!**

Během provozu a relativně dlouho po jeho ukončení mohou mít dispergační nástroj a ložiska velmi vysokou teplotu. Používejte osobní ochranné pomůcky.

Věnujte pozornost následující situaci:

- Dispergační nástroj se při provozu může velmi silně zahřívát. Před výměnou nástrojů nebo před čištěním je třeba se nejprve ubezpečit, že nástroj vychladl.
- Při neodborné montáži hřídele se vnější trubka hřídele může zahřát na velmi vysokou teplotu
- Kuličkové ložisko v horní části trubky hřídele může vytvářet teplo a velmi silně ohřát vnější trubku.
- Při zpracování horkých vzorků se trubka hřídele zahřeje na vysokou teplotu i v horní části (mimo médium).

- Nezakrývejte větrací štěrby a chladicí žebra na motoru, která jsou určena k chlazení pohonu.
- Při dodatečném dávkování práškových materiálů dbejte na to, abyste nebyli příliš blízko motoru. Prášek by se mohl nasát do pohonu.
- Do média se může dostat oděr z přístroje nebo z otáčejících se částí příslušenství.
- Materiály, které vyvolávají nemoci, zpracovávejte jen v uzavřených nádobách při zajištění vhodného odtahu. Pokud byste měli jakékoli dotazy, obraťte se laskavě na firmu IKA.
- Nepoužívejte přístroj v atmosférách ohrožených výbuchem, s nebezpečnými látkami a pod vodou.
- Nezpracovávejte hořlavé nebo vznětlivé materiály.
- Pracujte pouze s médii, u nichž je vložení energie vlivem zpracování neškodné. To platí rovněž pro jinou vloženou energii, např. vlivem ozáření světlem.
- Bezpečná práce je zajištěna pouze s příslušenstvím, které je popsáno v kapitole "Příslušenství".
- Příslušenství montujte pouze tehdy, je-li vytažená síťová zástrčka přístroje.
- Po přerušení přívodu napájení nebo mechanickém přerušení v průběhu operace dispergace se přístroj samostatně nerozbehne.

### Bezpečnostní upozornění T 65 basic ULTRA-TURRAX®

- Před uvedením do provozu vždy zkontrolujte správný směr otáčení motoru (zkušební běh bez dispergačního zařízení: směr otáčení motoru podle štítku se šipkou na motoru nebo při pohledu na motor zepředu - otáčení ve směru hodinových ručiček). Nesprávný směr otáčení může způsobit uvolnění rotoru nebo statoru na hřídeli.

- Jestliže se přístroj používá s 5pólovou zástrčkou na různých pracovištích, před uvedením do provozu zkontrolujte směr otáčení hřídele bez instalovaného dispergačního zařízení.
- U tohoto přístroje musí být nainstalován vypínač NOUZOVÉ VYPNUTÍ.
- Odpojení od napájecí elektrické sítě se u přístroje provádí pouze vytáhnutím síťové, resp. přístrojové zástrčky.
- Zásuvka pro připojovací síťový vodič musí být lehce dosažitelná a přístupná.

#### Bezpečnostní upozornění T 65 digital ULTRA-TURRAX®

- Při výměně dispergačního nástroje přístroj vypněte pomocí hlavního vypínače.
- Před uvedením přístroje do provozu nastavte nejmenší otáčky, neboť přístroj začne běžet s otáčkami, které byly nastaveny naposled. Pomalu zvyšujte otáčky.
- Snižte otáčky, když médium vlivem příliš vysokých otáček vystřikuje z nádoby.



**Nebezpečí!**

#### Nebezpečí v souvislosti s frekvenčním měničem

V řídicí části zařízení T 65 digital ULTRA-TURRAX® je používán frekvenční měnič. Tento představuje nebezpečí v tom smyslu, že v přístroji, resp. na jeho svorkách mohou být přítomná životu nebezpečná napětí po dobu až pěti minut po vypnutí zařízení.

Rovněž může nastat situace, kdy je zařízení připojeno k síti, motor se ale neotáčí, avšak na svorkách, resp. na přírodním vedení k motoru je přítomno nebezpečné napětí.



**Nebezpečí!**

#### Nebezpečí v souvislosti s vysokými svodovými proudy

V řídicí části zařízení T 65 digital ULTRA-TURRAX® je používán frekvenční měnič a filtr EMC. Tímto vyvstává nebezpečí vzniku zvýšených svodových proudů (> 3,5 mA). Zařízení je navíc nezbytné připojit k zemnicímu vodiči v síťové přípojce pomocí dalšího připojení ochranného vodiče s průřezem alespoň 10 mm<sup>2</sup>.

- Odpojení motoru a frekvenčního měniče od elektrické napájecí sítě se provádí vypnutím vypínače NOUZOVÉ ZASTAVENÍ (hlavního vypínače).



**Nebezpečí!**

Před připojením řízení nebo koncového spínače na stavu musí být zajištěno, že není připojeno žádné napětí. Připojení smí provádět pouze k tomu oprávněný personál.



**Nebezpečí!**

**Práce na elektrických zařízeních:** Když je připojeno elektrické napájení, je zařízení pod napětím. Toto napětí může při dotyku způsobit životu nebezpečné důsledky. Práce smějí vykonávat pouze k tomu oprávněné osoby. Je nezbytné dodržovat příslušné směrnice.



**Varování!**

**Nebezpečí v souvislosti se strojem:** V souvislosti se strojem samotným vystávají pro jeho uživatele nebezpečí, proti nimž musí uživatel provést zabezpečující opatření. Řízení obsahuje možnost zapojení koncových spínačů. Viz "Schéma zapojení T 65 basic/digital ULTRA-TURRAX®".

- **Dodatečná ochrana při použití ochranného vypínače (chránič - RCD) proti chybovému proudu při připojení zařízení T 65 digital ULTRA-TURRAX®.**

Dodatečná ochrana díky použití ochranného prvku RCD: Releové ochranné vypínače (chrániče - RCD) proti chybovému proudu mohou zajistit dodatečnou ochranu s tím předpokladem, že jsou dodrženy místní bezpečnostní předpisy. V případě chyb zemnění mohou v chybovém proudu vznikat stejnosměrné napětové složky. Nikdy nepoužívejte chrániče typu A, neboť ty jsou pro chybové proudy se stejnosměrnými napětovými složkami nevhodné.

Když se používají relé RCD, musejí být vhodná pro:

- ochranu instalací se stejnosměrnými napětovými složkami v chybovém proudu (třífázový usměrňovací můstek),
- krátkodobé svedení pulzních proudových špiček při zapnutí,
- vysoké svodové proudy.

#### Na ochranu přístroje

- Přístroj smí otevírat pouze odborný pracovník.
- Údaj o napětí na typovém štítku přístroje musí souhlasit s napětím elektrické sítě.
- Odnímatelné části přístroje je opět nutno instalovat na přístroj, aby se tak zamezilo vnikání cizích předmětů, tekutin atd.
- Vyvarujte se nárazům nebo úderům na přístroj nebo na příslušenství.

## Biztonsági utasítások

### Az Ön védelme érdekében



**Üzembehelyezés előtt gondosan olvassa el a használati utasítást, és vegye figyelembe a biztonsági előírásokat.**

- A használati utasítást tárolja olyan helyen, ahol mindenki hozzáférhet.
- Ügyeljen arra, hogy a készüléken csak megfelelően kioktatott személyzet dolgozzon.
- Tartsa be a biztonsági előírásokat, valamint a munkavédelmi és balesetelhárítási szabályok irányelveit.
- Viseljen a feldolgozandó anyag veszélyességi osztályának megfelelő személyes védőeszközöket. A veszélyforrások a következők:
  - folyadékok kispriccelése és elpárolgása
  - testrészek, haj, ruhadarabok és ékszerek el ragadása.
- A készüléket üzembe helyezés előtt szakember csatlakoztassa a vezetékhez, ellenkező esetben fennáll az áramütés veszélye!
- Állítható magasságú állványokhoz használja a biztonsági kikapcsoló funkciót!
- Ha a készüléket az üzemeltetés során veszély nélkül nem lehet kikapcsolni, akkor a munkaterületen egy kiegészítő és könnyen elérhető VÉSZKIKAPCSOLÓ gombot kell telepíteni.
- Helyezze a műszerállványt szabadon egy sík, stabil, tiszta, nem csúszós, száraz és tűzálló felületre.
- Minden alkalmazás előtt vizsgálja meg, nem sérült-e a készülék vagy valamelyik tartozéka. Sérült részeket ne használjon.
- A készülék kézi működtetésre nem alkalmas.
- A keverőedényt jól rögzítse. Ügyeljen arra, hogy a rendszer biztonságosan álljon.
- Biztosítsa a keverőedényt elfordulás ellen.
- Az üvegedényt mindig egy szorító segítségével rögzítse elfordulás ellen. Üvegedényekkel történő munkavégzés esetén a diszpergáló műszer ne érintkezzen az üveggel.
- Tartsa be a keverő és a tartozékok használati utasítását.
- Csak a **IKA** által engedélyezett keverőszer-számokat szabad használni!
- A készüléket ne használja keverőszerszám nélkül.
- A keverőszerszámot csak keverőedényben használja.
- A keverőszerszámot soha ne használja szárazon. Ha nincs anyag, ami lehűtené a szerszámot, akkor a tömítés és a csapágyazás tönkremehet.
- Az anyag és a keverőpálca között elektrosztatikus kisülések keletkezhetnek, amelyek közvetlen veszélyt okozhatnak. A közép- és a hajtótengely közötti, illetve a rotor és az állórész közötti terület bizonyos körülmények hatására elektrosztatikusan feltöltődhet, és a közeg párolgása miatt kialakuló robbanékony légkört belobbanthatja. Ezt követően a közeg fokozott párolgása miatt a csúszógyűrű tömítése olyan mértékben felmelegedhet, hogy ez a közeg meggyulladásához vagy elégéséhez vezethet. Ezért a diszpergáló készülékkel tilos gyúlékony vagy éghető anyagokat feldolgozni.
- A közeg hőmérsékletének gyors változása (sokk) az S 65-KG -HH... diszpergáló készülék keményfém tömítő felületeimegsemmisülhetnek.
- Ellenőrizze, hogy a fogantyú csavarja eléggé meg van-e szorítva, és szükség esetén húzza meg.

- A folyadék kispriccelésének elkerülése érdekében bekapcsolás előtt ellenőrizze, hogy a diszpergáló készülék szára minimálisan mennyire merül a közegbe (lásd a diszpergáló készülék használati utasítás „Műszaki adatok” című fejezetében).
- Tartson legalább 30 mm-es távolságot a keverőszerszám és az edény alja között.
- Ügyeljen arra, hogy az állvány ne kezdjen el vándorolni.
- Kiegyensúlyozatlanság vagy szokatlan zajok esetén azonnal kapcsolja ki a készüléket. Cserélje ki a keverőszerszámot. Ha továbbra is kiegyensúlyozatlanságot tapasztal vagy szokatlan zajokat hall, akkor küldje vissza a készüléket javításra a kereskedőhöz vagy a gyártóhoz a hiba leírásával együtt.
- A közeg és a diszpergáló készülék közötti kölcsönhatás miatt kialakuló erős zajterheléskor használjon személyes védőfelszerelést!
- Üzem közben a forgó részeket ne érintse meg!



**Figyelmet!**

A diszpergáló készülék és a csapágy az üzemeltetés során és azt követően hosszú ideig forró lehet. Használja a személyes védőfelszerelését!

Ügyeljen a következőkre:

- A diszpergáló szerszám az üzemeltetés során nagyon felmelegedhet. Szerszámcsere vagy -tisztítás előtt győződjön meg arról, hogy a szerszám lehűlt.
  - A szár szakszerűtlen összeszerelése esetén a szár külső csöve nagyon felhevülhet.
  - A szárcső felső részén lévő golyóscsapágy hőt termelhet, ami a külső csövet nagy mértékben felmelegítheti.
  - A forró mintákon végzett munka során a felső részen (a közegen kívül) lévő szárcső is felhevül.
- A motor szellőzőnyílásait és hűtőbordáit ne fedje le, mert a készülék hűtése úgy nem lesz megfelelő.
  - Porok adagolásakor ügyeljen arra, hogy ne kerüljenek túl közel a motorhoz! A port beszívhatja a hajtómű.
  - A készülékről vagy a forgó tartozékok részeiről ledörzsölődő darabok bejuthatnak az anyagba.
  - Fertőzést okozó anyagokkal csak zárt edényekben, egy megfelelő elszívás mellett dolgozzon. Kérdéseivel forduljon a **IKA** céghez.
  - **Ne** üzemeltesse a készüléket robbanásveszélyes légterben, veszélyes anyagokkal és víz alatt.
  - Ne dolgozzon éghető vagy lobbanékony anyagokkal.
  - Csak olyan anyagokkal dolgozzon, amelyeknél a feldolgozás során átadott energia jelentéktelennek minősül. Ez érvényes más energia (pl. fényenergia) bevitelénél is.
  - Biztonságosan csak a "Tartozékok" fejezetben felsorolt tartozékok alkalmazásával lehet dolgozni.
  - A tartozékok felszerelésekor a készülék csatlakozóját húzza ki az elektromos hálózatról.
  - Az áramellátás megszakadása vagy a diszpergálási folyamat közben bekövetkező mechanikai szünet után a készülék nem kapcsol be újra automatikusan.

### Biztonsági utasítások **T 65 basic ULTRA-TURRAX®**

- Üzembe helyezés előtt mindenképpen ügyeljen a motor megfelelő forgási irányára (próbamenet diszpergáló műszer nélkül: a motor forgási iránya a motoron lévő nyílknak felel meg, ill. felülnézetből az óramutató járásával megegyező). Ha a forgás iránya nem megfelelő, a rotor vagy az állórész a nyélnél meglazulhat.

- Ha a készüléket 5 pólusú csatlakozóval különböző helyeken üzemeltetik, használatba vétel előtt ellenőrizni kell a forgásiirányt a készülékhez épített diszpergáló műszer nélkül is.
- Ennél a készüléknél VÉSZKIKAPCSOLÓ gombot kell telepíteni.
- Ha a készüléket le akarja választani az energiaellátó hálózatról, akkor húzza a csatlakozót a hálózatról vagy a készülékből.
- A hálózati csatlakozó vezeték csatlakozó aljzatának könnyen elérhetőnek és hozzáférhetőnek kell lennie.

#### Biztonsági utasítások **T 65 digital ULTRA-TURRAX®**

- A diszpergáló szerszám cseréjekor kapcsolja ki a készülék főkapcsolóját!
- Üzembe helyezése előtt a készüléket állítsa be a legkisebb fordulatszámra, különben a legutóbb beállított fordulatszámot kezd el működni. A fordulatszámot lassan növelje.
- Csökkentse a fordulatszámot, ha a túl magas fordulatszám következtében kifröccsen a kezelő.



Veszély!

#### Veszély a frekvenciaváltó miatt

A **T 65 digital ULTRA-TURRAX®** vezérlésében frekvenciaváltót alkalmaznak. Ennek következtében fennáll annak a veszélye, hogy a készülékben, illetve a készülék csatlakozókapcsain a berendezés kikapcsolását követően akár öt perc elteltével is életveszélyes feszültségek alakulhatnak ki.

Ugyanúgy lehetséges, hogy a berendezés hálózathoz történő csatlakoztatásakor, és ha a motor nem forog, a csatlakozókapcsokon, illetve a motor tápvezetékein veszélyes feszültség áll fenn.



Veszély!

#### Veszély magas levezető árhoak miatt

A **T 65 digital ULTRA-TURRAX®** vezérlésében frekvenciaváltót és EMI szűrőt alkalmaznak. Ennek következtében fennáll annak a veszélye, hogy magas levezető áramok (> 3,5 mA) alakulnak ki.

A berendezést kiegészítésként a hálózati csatlakozás földelő vezetőjével egy további, legalább 10 mm<sup>2</sup> keresztmetszetű védővezetővel össze kell kötni.

- A motor és a frekvenciaváltó leválasztása az áramellátásról a VÉSZKIKAPCSOLÓ gombon (főkapcsoló) keresztüli kikapcsolással történik.



Veszély!

A vezérlés vagy az állvány végálláskapcsolójának csatlakoztatása előtt a feszültségmentes állapotot biztosítani kell. A csatlakoztatást csak erre feljogosított személyzet végezheti el.



Veszély!

#### Munkavégzés az elektromos berendezéseken:

A berendezés feszültség alatt áll, ha az áramellátás be van kapcsolva. Ez a feszültség érintéskor életveszélyes következményekkel járhat. A munkákat csak erre feljogosított személyek végezhetik el. A megfelelő irányelvet be kell tartani.



Figyelem!

**Veszély a gép miatt:** A gép a felhasználó részére veszélyeket rejt, amelyeket a felhasználónak ki kell vennie. A vezérlés lehetőséget nyújt végálláskapcsolók hurokban történő bekötéséhez. Lásd a „A **T 65 digital ULTRA-TURRAX®** huzalozási terven”!

- Kiegészítő védelem az RCD hibaáram-védőkapcsolók alkalmazásával a **T 65 digital ULTRA-TURRAX®** csatlakoztatásakor.

Kiegészítő védelem RCD védelmi komponens alkalmazásakor: RCD relé hibaáram-védőkapcsolók kiegészítő védelmet biztosíthatnak, feltételezve, hogy a helyi biztonsági előírásokat betartják. Földelési hibák esetén a hibaáramban egyenáramú részek alakulhatnak ki. RCD A típust alkalmazni szigorúan tilos, mivel ezek egyenáramú részeket tartalmazó hibaáramok esetében alkalmatlanok.

Ha RCD reléket alkalmaznak, akkor ezeknek alkalmasnak kell lenniük:

- egyenáramú részeket tartalmazó hibaáram esetén az installáció védelmére (háromfázisú egyenirányító híd),
- az impulzuscsúcsok rövid idejű levezetéséhez a bekapcsoláskor
- magas levezető áramok esetén.

#### A készülék védelme érdekében

- A készüléket csak szakember nyithatja fel.
- A készülék típusjelző tábláján megadott feszültség érték egyezzen meg a hálózati feszültséggel.
- A készülék levehető részeit újra vissza kell szerelni, hogy a szennyeződések, folyadékok stb. ne juthassanak be.
- Tilos a készüléket és tartozékait lökdösni vagy ütni.

## Varnostna navodila

### Za vašo zaščito



#### Pred zagonom v celoti preberite Priročnik za uporabo in upoštevajte varnostna navodila.

- Priročnik za uporabo shranite na vsem dostopnem mestu.
  - Poskrbite, da z napravo dela le izučeno osebje.
  - Upoštevajte varnostna navodila, smernice in predpise za varstvo pri delu ter preprečevanje nesreč.
  - Nosite osebno zaščitno opremo v skladu z razredom nevarnosti medija, ki ga obdelujete, sicer obstaja nevarnost:
    - brizganje in izhlapevanje tekočin
    - ujetja delov telesa, las, oblačil in nakita.
  - Napravo mora pred zagonom priključiti strokovnjak, sicer obstaja tveganje električnega udara!
  - Za stojala, nastavljiva po višini, uporabljajte varnostni izklopni sistem!
  - Če naprave med obratovanjem ni mogoče varno izklopiti, je treba v delovnem območju namestiti dodatno, dobro dostopno stikalo za izklop v sili.
  - Stojalo postavite na neovirano ravno, trdno, čisto, nehrsečo, suho in ognjevzdržno površino.
  - Pred vsako uporabo preverite, ali sta naprava in oprema nepoškodovani. Nikoli ne uporabljajte poškodovanih delov.
  - Naprava ni namenjena za ročni pogon.
  - Mešalno posodo čvrsto pritrdite. Posoda mora biti stabilna.
  - Preprečite možnost zasuka mešalne posode.
  - Steklene posode vedno zavarujte pred zasukom z vpenjalom. Kadar delate s steklenimi posodami, orodje za disperzijo ne sme priti v stik s steklom.
  - Upoštevajte navodilo za uporabo orodja za dispergiranje in dodatne opreme.
  - Uporabljajte lahko samo tista orodja za dispergiranje, ki jih je odobril **IKA**.
  - Naprave ne smete pognati brez orodja za dispergiranje.
  - Orodje za dispergiranje sme delovati samo v mešalni posodi.
  - Orodja za dispergiranje ne smete pognati na suho. Tesnilo in uležajenje se zlahka uničita, če orodja ne hladi medij.
  - Med medijem in osjo za dispergiranje se lahko razelektrijo elektrostatični naboji, ki povzročijo neposredno nevarnost. Območje med medijem in pogonsko gredjo ali med rotorjem ter statorjem se lahko v nekaterih primerih statično nabije in zato vžge morebitno eksplozivno ozračje, ki bi nastalo zaradi izhlapevanja medija. Poleg tega se lahko pri močnem izhlapevanju medija tesnilo z drsnim obročem tako močno segreje, da lahko povzroči vžig ali gorenje medija. Zaradi tega z disperzijsko napravo ni dovoljeno obdelovati vnetljivih ali gorljivih materialov.
  - Zaradi hitre temperaturne spremembe medija (šok!) lahko pride do uničenja kovinske tesnilne površine dispergirnega orodja S 65-KG-HH...
  - Preverite trdno pritost vijaka ročaja in ga po potrebi zategnite.
  - Da preprečite brizganje, pred vklopom pazite na najmanjšo potrebno globino potopa vsakokratne disperzijske gredi v medij (glej navodila za uporabo dispergirnega orodja, poglavje »Tehnični podatki«).
  - Razdalja med orodjem za dispergiranje in dnom posode naj znaša najmanj 30 mm.
  - Stojalo se ne sme premikati.
- Če se pojavi neuravnoteženost med vrtenjem ali nenavaden hrup, napravo nemudoma izključite. Zamenjajte orodje za dispergiranje. Če neuravnoteženost oziroma nenavaden hrup ne izgineta, pošljite napravo svojemu trgovcu ali proizvajalcu v popravilo. Ne pozabite priložiti opisa napak.
  - Ker se zaradi interakcije med medijem in dispergirnim orodjem lahko razvije močan hrup, uporabljajte osebno varovalno opremo.
  - Med delovanjem se ne dotikajte vrtečih delov!



**Pozornost!**

Med obratovanjem in še relativno dolgo potem so disperzirno orodje in ležaji lahko zelo vroči. Uporabljajte osebno varovalno opremo.

Pazite na naslednje situacije:

- Orodje za dispergiranje se lahko med delovanjem zelo močno segreje. Pred menjavo orodja ali čiščenjem se je treba prepričati, da je orodje ohlajeno.
- Pri nestrokovni montaži držala se lahko zunanja cev držala zelo segreje.
- Krogelni ležaj na zgornjem delu cevi držala lahko proizvaja toploto in zelo močno segreje zunanjo cev.
- Pri obdelavi vročih vzorcev se segreje tudi zgornji del cevi držala (izven medija).

- Da je zagotovljeno hlajenje pogona, rež za zračenje in hladilnih reber na motorju ne pokrijte.
- Pazite, da med dodajanjem praškov niste preblizu motorja. Zaradi sesanja lahko namreč prašek prodre v pogon.
- V mediju se naprava oziroma vrteči deli opreme lahko obrabijo.
- Materiale, ki povzročajo bolezn, obdelujte samo v zaprtih posodah pod primerno napo. Za kakršna koli vprašanja se posvetujte z **IKA**.
- Naprave **ne** uporabljajte v eksplozijsko ogroženih atmosferah, z nevarnimi snovmi in pod vodo.
- Ne obdelujte gorljivih oziroma vnetljivih materialov.
- Obdelujte le medije, pri katerih obdelava ne dovaja občutne energije. To velja tudi za druge dovode energije, npr. zaradi svetlobnega obsevanja.
- Varno delo zagotavljamo le z opremo, ki je opisana v poglavju "Oprema".
- Opremo namestite le pri izvlečenem omrežnem vtičaku.
- Po prekinitvi dovoda električne energije ali mehanski prekinitvi med postopkom disperzije se naprava ne zažene znova.

### Varnostna navodila **T 65 basic ULTRA-TURRAX®**

- Pred zagonom morate obvezno paziti na pravilno smer vrtenja motorja (preizkusni zagon brez disperzijskega orodja: motor se mora vrteti v smeri puščice na motorju oziroma, gledano od zgoraj, v desno). Napačna smer vrtenja lahko povzroči, da se rotor ali stator na gredi odvijeta.
- Če boste napravo uporabljali na različnih mestih s 5-polnim vtičem, morate pred zagonom preveriti smer vrtenja brez nameščenega disperzijskega orodja.
- Pri tej napravi je treba namestiti stikalo za izklop v sili.
- Napravo izključite iz električnega omrežja samo, kadar izvlečete omrežni vtič oziroma vtič naprave.
- Priključna vtičnica električnega omrežja mora biti enostavno dosegljiva in dostopna.



#### Varnostna navodila T 65 digital ULTRA-TURRAX®

- Pred zamenjavo dispergirnega orodja napravo izklopite z glavnim stikalom.
- Preden napravo zaženete, nastavite število vrtljajev na najnižjo vrednost, saj se sicer naprava začne vrteti z nazadnje nastavljenim številom vrtljajev. Počasi povečujte število vrtljajev.
- Število vrtljajev zmanjšajte, če medij zaradi previsokih vrtljajev brizga iz posode.



**Nevarnost!**

#### **Nevarnost zaradi frekvenčnega pretvornika**

V krmilnem sistemu **T 65 digital ULTRA-TURRAX®** se uporablja frekvenčni pretvornik. Ta predstavlja nevarnost, da so do pet minut po izklopu naprave v njej oz. na njenih sponkah prisotne smrtno nevarne napetosti. Prav tako je možno, da na sponkah oz. na dovodu do motorja nastane nevarna napetost tudi tedaj, ko je naprava priključena na omrežje, motor pa se ne vrti.



**Nevarnost!**

#### **Nevarnost zaradi povišanih uhajavih tokov**

V krmilnem sistemu **T 65 digital ULTRA-TURRAX®** se uporablja frekvenčni pretvornik in EMC-filiter. To predstavlja nevarnost nastanka povišanih uhajavih tokov (> 3,5 mA).

Poleg ozemljitvenega vodnika v priključku na omrežje je treba napravo priključiti še na eno zaščitno ozemljitveno povezavo najmanj 10 mm<sup>2</sup>.

- Motor in frekvenčni pretvornik izključite iz napajalnega omrežja tako, da pritisnete stikalo za izklop v sili (glavno stikalo).



**Nevarnost!**

Pred priključitvijo krmilnega sistema ali končnega stikala stativa je treba zagotoviti, da nista pod napetostjo. Priključitev sme izvesti le pooblaščen oseba.



**Nevarnost!**

**Dela na električnih napravah:** Ko je priključena v napajalno omrežje, je naprava pod napetostjo. Ta napetost je ob dotiku lahko smrtno nevarna. Dela lahko opravlja le pooblaščen oseba. Treba je upoštevati ustrezne smernice.



**Opozorilo!**

**Nevarnost zaradi stroja:** Tudi v samem stroju tičijo nevarnosti za uporabnika, ki jih mora uporabnik zavarovati. Krmilni sistem ima možnost priklopa končnih stikal v tokovni krog. Glej »Načrt ožičenja T 65 basic/digital ULTRA-TURRAX®«.

- **Dodatna zaščita pri uporabi RCD-zaščitnih stikal pri priklopu T 65 digital ULTRA-TURRAX®.**

Dodatna zaščita z uporabo RCD zaščitnega elementa: RCD - tokovna zaščitna stikala so lahko dodatna zaščita, pod pogojem, da se upoštevajo lokalni varnostni predpisi. V primeru napak pri ozemljitvi lahko v diferenčnem toku nastanejo deleži enosmerne napetosti. Nikoli ne uporabljajte RCD-stikal tipa A, saj za diferenčne tokove z deležem enosmerne napetosti niso primerni. Če uporabljate RCD-releje, morajo biti ti primerni za:

- zaščito instalacij z deležem enosmerne napetosti v diferenčnem toku (trifazni usmerniški mostič),
- kratkotrajno odvajanje vršnega impulznega toka ob vklopu,
- visoki uhajavi tokovi.

#### Za zaščito naprave

- Napravo sme odpreti le strokovno osebje.
- Nazivna napetost na tipski ploščici se mora ujemati z omrežno napetostjo.
- Snemljive dele ponovno namestite nazaj na napravo. Tako preprečite vdor tujkov, tekočin itd.
- Preprečite udarce in druge sunke na napravo in opremo.

## Bezpečnostné pokyny

### Pre vašu ochranu



**Prečítajte si celý návod na obsluhu už pred uvedením zariadenia do prevádzky a rešpektujte bezpečnostné pokyny.**

- Návod na obsluhu uložte tak, bol prístupný pre každého.
- Dbajte, aby so zariadením pracovali iba zaškolení pracovníci.
- Dodržiavajte bezpečnostné pokyny, smernice, predpisy na ochranu zdravia pri práci a na predchádzanie úrazom.
- Používajte osobné bezpečnostné pomôcky zodpovedajúce triede nebezpečenstva upravovaného média. Nedodržaním tejto požiadavky vzniká ohrozenie v dôsledku možnosti:
  - striekanie a odparovanie kvapalín
  - Zachytenia častí tela, vlasov, oblečenia a šperkov.
- Pred uvedením do prevádzky musí prístroj pripojiť odborník, inak hrozí riziko úrazu elektrickým prúdom!
- S výškovo nastaviteľnými stojanmi používajte bezpečnostné vypínanie!
- Ak sa zariadenie nedá bezpečne vypínať počas prevádzky, musí byť v pracovnej zóne nainštalovaný aj ďalší, ľahko prístupný núdzový vypínač.
- Statív voľne postavte na rovnú, stabilnú, čistu, nekĺzavú, suchú a nehorľavú plochu.
- Pred každým použitím skontrolujte, či zariadenie ani príslušenstvo vo nie je poškodené. Nepoužívajte žiadne poškodené diely.
- Zariadenie nie je vhodné pre manuálnu prevádzku.
- Starostlivo upevnite nádobu miešadla. Dbajte na dobrú stabilitu.
- Zaistite miešaciu nádobu proti pretáčaniu.
- Sklenené nádoby vždy zaistite pomocou upínacieho držiaka proti pretáčaniu. Pri práci v sklenených nádobách sa dispergačný nástavec nesmie dostať do kontaktu so sklom.
- Rešpektujte návod na obsluhu dispergačného nástavca a príslušenstva.
- Používať možno iba dispergačné nástavce schválené **IKA**!
- Zariadenie nikdy neuvádzajte do chodu bez dispergačného nástavca.
- Dispergačný nástavec používajte iba v miešacej nádobe.
- Dispergačný nástavec nikdy neuvádzajte do chodu nasucho. Bez chladenia nástavca médiom sa môže poškodiť tesnenie a uloženie.
- Medzi médiom a hriadeľom dispergátora môže dochádzať k elektrostatickým výbojom, spôsobujúcim bezprostredné nebezpečenstvo.
 

Priestor medzi médiom a hnacím hriadeľom alebo medzi rotorom a statorom sa za určitých okolností môže elektrostaticky nabiť a pri odparovaní média sa môže vznietiť vznikajúca výbušná atmosféra. Okrem toho sa mechanická upchávka môže pri odparovaní média rozohriať až tak, že spôsobí zapálenie alebo vznietenie média. V dispergačnom zariadení sa preto nemôžu spracovávať žiadne zápalné ani horľavé materiály.
- Rýchla zmena teploty média (šoková!) môže znehodnotiť tvrdokovové tesniace plochy dispergačného nástroja S 65-KG -HH....
- Skontrolujte pevné dosadenie skrutky rukoväte a podľa potreby ju dotiahnite.
- Pred zapnutím rešpektujte minimálnu hĺbku ponorenia príslušného dispergačného hriadeľa do média (pozri návod na obsluhu dispergačného nástavca, kapitola „Technické údaje“), aby sa vylúčilo špliechanie.

- Dodržiavajte minimálnu vzdialenosť 30 mm medzi dispergačným nástavcom a dnom nádoby.
- Dbajte, aby sa statív nezačal pohybovať po ploche.
- Zariadenie okamžite vypnite, ak spozorujete nevyváženú alebo neobyčajnú zvuky. Dispergačný nástavec vymente. Ak sa aj naďalej bude prejavovať nevyváženosť alebo nezvyčajné zvuky, pošlite zariadenie do opravy predajcovi alebo výrobcovi a priložte popis chyby.
- Pri vysokej hladine hlučnosti sprevádzajúcej vzájomnú interakciu medzi médiom a dispergačným nástavcom používajte osobné ochranné pomôcky.
- Po uvedení do chodu sa nedotýkajte rotujúcich dielov!



**Pozornosť!**

Pri prevádzke a aj relatívne dlho potom môže byť dispergačný nástavec a ložisko veľmi horúce. Používajte osobné ochranné pomôcky.

Zvýšte opatrnosť pri nasledujúcej situácii:

- Dispergačný nástroj sa môže počas prevádzky veľmi zahrievať. Pred výmenou nástroja alebo čistením sa uistite, že nástroj vychladol.
- Pri nesprávnej montáži drieku môže byť vonkajšia rúrka drieku veľmi horúca
- Gulôčkové ložisko v hornej časti hriadeľa môže generovať teplo a veľmi zahrievať vonkajšiu rúrku.
- Pri spracovaní horúcich vzoriek býva horúca aj rúrka drieku v hornej časti (nad médiom).

- Nezakrývajte vetracie škáry a chladiace rebrá na motore, určené na chladenie pohonu.
- Pri pridávaní práškov dbajte, aby ste sa príliš nepribližovali k motoru. Prášok sa môže nasať do pohonu.
- Do média sa môžu dostať obrúsené častice zo zariadenia alebo z rotujúcich dielov príslušenstva.
- Chorobopodné materiály spracovávajú iba v uzavretých nádobách a s vhodnou odsávacou ventiláciou. S prípadnými otázkami sa obracajte na **IKA**.
- Zariadenie **neuvádzajte** do chodu v prostredí s nebezpečenstvom výbuchu.
- Nepoužívajte na horľavé alebo výbušné materiály.
- Pracujte výhradne s médiami, u ktorých zvýšenie energie pri úprave nespôsobuje žiadne nebezpečenstvo. Platí to aj pre ostatné príčiny zvýšenia energie, napr. dopadajúcimi slnečnými lúčmi.
- Bezpečnosť práce je zaručená iba pri použití príslušenstva, ktoré sa popisuje v kapitole "Príslušenstvo".
- Príslušenstvo montujte iba ak je vytiahnutá sieťová vidlica.
- Po výpadku dodávky elektrickej energie ani po mechanickom prerušení dispergačného postupu sa zariadenie neuvedie znova samočinne do prevádzky.

### Bezpečnostné pokyny T 65 basic ULTRA-TURRAX®

- Pred uvedením do prevádzky bezpodmienečne skontrolujte správny smer otáčania (skúšobná prevádzka bez dispergačného nástavca: Smer otáčania motora zodpovedá šípke na štítku motora resp., pri pohľade na motor zhora, smeru hodinových ručičiek). Nesprávny smer otáčania môže spôsobiť uvoľnenie rotora alebo statora na hriadeľ.

- Ak je zariadenie prevádzkované s 5-pólovým konektorom na rôznych miestach, pred uvedením do prevádzky skontrolujte smer otáčania bez nasadeného dispergačného nástavca.
- Na tomto zariadení sa musí nainštalovať núdzový vypínač.
- Zariadenie sa úplne odpojí od napájacieho napätia iba vytiahnutím vidlice zo zásuvky.
- Sieťová zásuvka pre sieťový napájací kábel musí byť ľahko prístupná.

#### Bezpečnostné pokyny T 65 digital ULTRA-TURRAX®

- Pri výmene dispergačného nástavca sa zariadenie musí vypnúť hlavným vypínačom.
- Pred uvedením zariadenia do chodu nastavte malú rýchlosť otáčania, pretože zariadenie sa začína otáčať s naposledy nastavenou rýchlosťou otáčania. Rýchlosť otáčania zvyšujte pomaly.
- Rýchlosť otáčania znížte, ak médium vystrekuje z nádoby pri príliš vysokej rýchlosti otáčania.



Nebezpečenstvo!

#### Nebezpečenstvo spôsobené meničom frekvencie

Na reguláciu T 65 digital ULTRA-TURRAX® sa používa menič frekvencie. U tohto meniča hrozí nebezpečenstvo, že v zariadení alebo na jeho svorkách môže byť prítomné nebezpečné napätie až päť minút po vypnutí systému.

Rovnako tak sa môže stať, keď je systém pripojený k sieti ale motor sa neotáča, že na svorkách a na prívodnom kábli motora je nebezpečné napätie.



Nebezpečenstvo!

#### Nebezpečenstvo spôsobené zvýšenými prevádzkovými prúdmi:

Na reguláciu T 65 digital ULTRA-TURRAX® sa používa menič frekvencie s filtrom na potlačenie elektromagnetického rušenia. Hrozí nebezpečenstvo vzniku zvýšených zvodových prúdov (> 3,5 mA).

Systém musí byť navyše pripojený k uzemňovaciemu vodiču napájacieho prívodu s ďalšou prípojkou na ochranný vodič s prierezom najmenej 10 mm<sup>2</sup>.

- Na oddelenie motora a frekvenčného meniča od elektrickej napájacej siete slúži núdzový vypínač (hlavný vypínač).



Nebezpečenstvo!

Pred pripojením regulátora alebo koncového spínača statívu sa musí zaručiť, aby nebolo pripojené žiadne napätie. Pripojenie musia vykonávať iba autorizovaní špecialisti.



Nebezpečenstvo!

**Práce na elektrických zariadeniach:** Keď je pripojený napájací zdroj, systém je pod napätím. Toto napätie môže mať pri dotyku smrteľné účinky. Práce môžu vykonávať iba oprávnené osoby. Musia sa dodržiavať príslušné predpisy.



Upozornenie!

**Nebezpečenstvá spôsobované strojom:** Samotný stroj v sebe skrýva rôzne nebezpečenstvá, ochranu pred ktorými musí zabezpečiť používateľ. Regulátor umožňuje zapojiť aj koncové spínače. Pozri „Schéma zapojenia T 65 basic/digital ULTRA-TURRAX®“.

#### • Doplnková ochrana pri použití prúdového chrániča zvodového prúdu na pripojenie T 65 digital ULTRA-TURRAX®.

Doplnková ochrana pomocou ochranného prvku – prúdového chrániča: Ako doplnkový ochranný prvok sa môže použiť aj reléový prúdový chránič zvodového prúdu za predpokladu, že budú dodržané miestne bezpečnostné predpisy. Pri chybnom uzemnení môžu vzniknúť jednosmerné napäťové zložky zvodového prúdu. Nikdy nepoužívajte prúdový chránič typu A, pretože nie sú vhodné pre zvodové prúdy s jednosmernou zložkou.

Používaný reléový prúdový chránič musí byť vhodný:

- na ochranu zariadení s jednosmernou napäťovou zložkou zvodového prúdu (trojfázový mostíkový usmerňovač)
- na krátkodobé odvedenie impulzných prúdových špičiek pri zapínaní
- na vysoké zvodové prúdy.

#### Na ochranu zariadenia

- Zariadenie môže otvárať iba kvalifikovaný odborník.
- Sieťové napätie musí zodpovedať údajom na typovom štítku zariadenia.
- Snímateľné diely zariadenia musia byť znova nasadené na zariadenie, aby sa vylúčila možnosť preniknutia cudzích telies, kvapalín atď.
- Vyhybajte sa udieraniu alebo nárazom do zariadenia alebo príslušenstva.

## Ohutusjuhised

### Teie kaitseks



#### Lugege kasutusjuhend enne kasutuselevõttu täielikult läbi ja järgige ohutusnõudeid.

- Hoidke kasutusjuhend kõigile kättesaadavana.
- Jälgige, et seadmega töötaks ainult koolitatud personal.
- Jälgige ohutusnõudeid, juhiseid, töökaitse- ja õnnetuse vältimise eeskirju.
- Kandke isiklikku kaitsevarustust vastavalt töödeldava vahendi ohuklassile. Vastasel korral esineb oht, mis tuleneb:
  - vedelike pritsimine ja aurustamine
  - kehaosade, juuste, rõivaosade ja ehete vahe letõmbamisest.
- Seade tuleb enne kasutuselevõttu spetsialistil ühendada, vastasel korral esineb elektrilöögioht!
- Kasutage reguleeritava kõrgusega statiivi turvaväljalülitust!
- Kui seadet ei saa käitamise ajal ohutult välja lülitada, peab tööpiirkonda installeerima lisaks hästi juurdepääsetava avariiseisikamisse lüliti.
- Paigutage statiiv tasasele, stabiilsele, puhtale, libisemiskindlale, kuivale ja tulekindlale pinnale.
- Kontrollige enne igat kasutamist seadme ja lisaosade võimalikke kahjustusi. Ärge kasutage defektseid detaile.
- Seade ei sobi käsitsi kasutamiseks.
- Kinnitage segamisanum korralikult. Jälgige, et see oleks stabiilne.
- Kinnitage segamisanum, et see ei pöörleks.
- Kinnitage klaasanumad alati pinguti abil, et need ei pöörleks kaasa. Klaasanumatega töötades ei tohi dispergaator klaasiga kokku puutuda.
- Järgige dispergaatori ja selle tarvikute kasutusjuhendit.
- Kasutada on lubatud vaid **IKA** poolt turule lastud dispergaatoreid!
- Ärge kasutage seadet dispergaatorita.
- Kasutage dispergaatorit vaid segamisanumas.
- Ärge kasutage dispergaatorit kunagi kuival. Tööriista jahutamiseks meediumi abil võidakse kahjustada tihendeid ja laagreid.
- Meediumi ja dispergaatori varda vahel võivad toimuda elektrostaatilised tühjenemised, mis põhjustavad otsest ohtu. Vedeliku ja ajamivõlli või rootori ja staatori vaheline ala võib teatud oludes saada elektrostaatilise laengu ja süüdata vedeliku aurustumise tagajärjel tekkinud plahvatusliku atmosfääri. Lisaks võib mehaaniline tihend vedeliku aurustumise edenedes nii tugevalt kuumeneda, et vedelik võib süttida või põlema minna. Seepärast ei tohi dispergaatoriga töödelda süttivaid ega põlevaid materjale.
- Vedeliku kiire temperatuurivahetus (šokk) võib hävitada dispersiooniseguri S 65-KG-HH... tihenduspinnaid.
- Kontrollige, kas rihvelkruvi on korralikult kinni, vajadusel keera ke kinni.
- Pritsimise vältimiseks arvestage enne sisselülitamist vastava pihustusvõlli minimaalset sukelsügavust vedelikku (vaadake dispersiooniseguri kasutusjuhendi peatükki „Tehnilised andmed“).
- Pidage kinni dispergaatori ja anuma põhja vahelisest minimaalsest vahest 30 mm.
- Jälgige, et statiiv ei hakkaks liikuma.
- Lülitage seade tasakaalutuse või ebatavaliste helide korral kohe- selt välja. Vahetage dispergaator välja. Kui ka edaspidi tekivad tasakaalutus ja ebatavalised helid, saatke seade edasimüüja või tootja juurde parandusse juures oleva veakirjeldusega.
- Kandke isikukaitsevahendeid, et kaitsta end müra eest, mis tekib vedeliku ja dispersiooniseguri koostoime tõttu.

- Seadme töötamise ajal ei tohi pöörlevaid osi puudutada!



#### Tähelepanu!

Käitamisel ajal ja suhteliselt kaua aega pärast seda võivad dispersioonisegur ning laagrid väga kuumad olla. Kandke isikukaitsevahendeid.

Pöörake tähelepanu järgmisele olukorrale.

- Dispergeerimisotsik võib minna töötades väga kuumaks. Enne otsiku vahetamist või puhastamist tuleb veenduda, et see oleks maha jahtunud.
  - Võlli mittenouetekohase paigaldamise korral võib võlli välimine toru minna väga kuumaks.
  - Võlli toru ülaosas olev kuullaager võib tekitada kuumust ja teha ka välimise toru väga kuumaks.
  - Kuumade proovide töötlemisel läheb ka võlli toru ülaosa (väljaspool meediumi) kuumaks.
- Ärge katke kinni ajami jahutuseks ettenähtud mootori õhupilusid ja jahutusribisid.
  - Jälgige pulbrite doseerimisel, et te ei oleks mootorile liiga lähedal. Pulber võidakse ajamisse imeda.
  - Seadmest või pöörlevatest tarvikutest võib osakesi meediumi sattuda.
  - Töödelge tervist kahjustavaid materjale vaid suletud anumates selleks ette nähtud tõmbekapis. Küsimuste korral pöörduge palun **IKA** poole.
  - Masinat **ei** või kasutada plahvatusohtlikus keskkonnas, ohtlike ainetega ja vee all.
  - Ärge töödelge põlevaid või kergestisüttivaid materjale.
  - Kasutage ainult selliseid vahendeid, mille puhul töötlemisest tingitud energia andmine on kindel. See kehtib ka teiste energiaallikate, näiteks valguskiirguse puhul.
  - Ohutut töötamist saab tagada üksnes osadega, millest on juttu peatükis "Lisaosad".
  - Lisaosade monteerimiseks peab seade olema vooluvõrgust lahutatud.
  - Pärast pihustamise ajal toimunud elektritoite või mehaanilist katkestust ei hakka seade automaatselt uuesti tööle.

#### Ohutusjuhised **T 65 basic ULTRA-TURRAX®**

- Enne kasutuselevõttu tuleb tingimata jälgida, et mootori pöörlemis-suund oleks õige (proovikäivitus ilma dispergaatorita: mootori pöörlemis-suunda näitab moori küljes või peal olev nool, pöörlemis-suund päripäeva). Vale pöörlemis-suuna tõttu võib rootor või staator võlliit lahti tulla.
- Kui seadet kasutatakse 5-pooluselise pistiku abil erinevates kohtades, tuleb pöörlemis-suunda enne kasutuselevõttu dispergaatoriga paigaldamata kontrollida.
- Selle seadme puhul peab olema installeeritud hädaseisikamisse lüliti.
- Vooluvõrgust saab seadet eemaldada üksnes toitekaablist või seadme pistikust tõmmates.
- Pistikupesa peab vooluvõrguga ühendamiseks olema hõlpsasti kättesaadav ja ligipääsetav.

#### Ohutusjuhised **T 65 digital ULTRA-TURRAX®**

- Lülitage dispersiooniseguri vahetamisel seade pealülitist välja.
- Seadistage masin enne kasutuselevõttu kõige madalamatele pööretele, kuna masin hakkab tööle viimasena seadistatud pööretega. Suurendage pikkamööda pöörete arvu.

- Vähendage pöörete arvu, kui vahend pritsib liiga kiirete pöörete tõttu nõust välja.



#### Sagedusmuundurist tingitud oht:

Seadme **T 65 digital ULTRA-TURRAX®** juhtsüsteemis kasutatakse sagedusmuundurit. Selle puhul on oht, et seadmes või selle klemmidel tekivad viis minutit pärast seadme väljalülitamist eluohtlikud pinged. Kui seade on ühendatud vooluvõrku ja mootor ei pöörle, võib tekkida mootori klemmidel või kaablites ohtlik pinge.



#### Suurenenud lekkevoolust tingitud oht:

Seadme **T 65 digital ULTRA-TURRAX®** juhtsüsteemis kasutatakse sagedusmuundurit ja EMV-filtrit. Siinjuures on oht, et tekivad suurenenud lekkevoolud (> 3,5 mA). Seade tuleb lisaks võrguühenduse maandusjuhile ühendada kaitsejuhiga, mis on vähemalt 10 mm<sup>2</sup> suurune.

- Mootori ja sagedusmuunduri eraldamine vooluvõrgust toimub hädaseiskamise (pealüliti) väljalülitamise abil.



Enne juhtsüsteemi või statiivlõpplüliti ühendamist peab olema tagatud seadme pingevaba olek. Ühendusi võib luua vaid autoriseeritud personal.



**Tööd elektriseadmetel:** kui voolutoide on ühendatud, on seade pinge all. Puutumisel võib see pinge olla eluohtlik. Töid tohib teha vaid autoriseeritud personal. Arvestada tuleb vastavate direktiividega.



OHIATUS!

**Masinasttingitud oht:** masin kujutab endast kasutajale ohtu, mille vastu tuleb kasutaja kindlustada. Juhtsüsteem võib hallata ka lõpplüliteid. Vaadake peatükki „Ühendusskeem T 65 basic/ digital ULTRA-TURRAX“.

#### • Lisakaitse RCD-rikkevoolu kaitseüliti kasutamise korral seadme T 65 digital ULTRA-TURRAX® ühendamisel.

Lisakaitse RCD-kaitselüli kasutamisel. RCD-relee rikkevoolu kaitseülitiid võivad olla lisakaitseks, kui peetakse kinni kohalikest ohutuseeskirjadest. Maandamisvigade korral võib rikkevoolus tekkida alalisvoolu osakaal. Ärge kunagi kasutage A-tüüpi RCD-releed, kuna need on alalisvoolu osakaaluga rikkevoolude puhul sobimatud.

Kui kasutate RCD-releesid, peavad need sobima:

- alalisvoolu osakaaluga rikkevoolu installatsioonide kaitsmetega (vahelduvvool-pingealaldi siid),
- lühiajalise impulssvoolu lekkimisega sisselülitamisel,
- tugevate lekkevooludega.

#### Seadme kaitseks

- Seadet võib lahti võtta üksnes eriala personal.
- Tüübisildil näidatud pinge peab vastama vooluvõrgu pingele.
- Eemaldatavad seadmeosad tuleb uuesti seadme külge paigaldada, et takistada vöökehade, vedelike jne sattumist seadmesse.
- Vältige seadme ja lisaosade kukkumist ja hoope.

## Drošības norādes

### Jūsu drošībai



**Pirms iekārtas nodošanas ekspluatācijā uzmanīgi izlasiet lie tošanas instrukciju un ņemiet vērā drošības norādījumus.**

- Lietošanas instrukcijai jāatrodas visiem pieejamā vietā.
- Ar iekārtu atļauts strādāt tikai apmācītam personālam.
- Ņemiet vērā drošības norādījumus, direktīvas un darba aizsardzības un negadījumu novēršanas noteikumus.
- Lietojiet personisko aizsargaprīkojumu atbilstoši apstrādājamā materiāla bīstamības klasei. Pretējā gadījumā pastāv risks, jo var:
  - ko rada šķidrums izšļakstīšanās un iztvaikošana
  - iekārtas ķermeņa daļas, mati, apģērba gabali vai rotaslietas.
- Pirms ierīces pieņemšanas ekspluatācijā elektrotehnikas speciālistam ir jāsavieno vadi, pretējā gadījumā pastāv strāvas triecienu risks!
- Ja statīvu augstums ir regulējams, izmantojiet drošības slēdzi!
- Ja darbības laikā ierīci nav iespējams izslēgt bez riska, darba zonā jāinstalē ērti pieejams papildu slēdzis avārijas izslēgšanai.
- Uzstādiet statīvu uz līdzenas, stabilas, tīras, neslīdošas, sausas un ugunsizturīgas virsmas.
- Pirms katras lietošanas reizes pārbaudiet, vai iekārta un tās aprīkojums nav bojāti. Neizmantojiet bojātas detaļas.
- Iekārta nav piemērota manuālai lietošanai.
- Nostipriniet maisīšanas trauku. Ievērojiet, lai maisīšanas trauks būtu novietots stabili.
- Fiksējiet maisīšanas trauku, lai maisīšanas laikā tas nemainītu pozīciju.
- Lai stikla trauki negrieztos, fiksējiet tos ar spīlēm. Maisot stikla traukos, disperģēšanas instruments nedrīkst skart stiklu.
- Ievērojiet dispersijas ierīces uzgaļa un piederumu lietošanas instrukcijas noteikumus.
- Drīkst lietot tikai **IKA** apstiprinātos dispersijas ierīces uzgaļus!
- Nelietojiet ierīci bez dispersijas ierīces uzgaļa.
- Darbiniet dispersijas ierīces uzgali tikai maisīšanas traukā.
- Nekad nedarbiniet sausu dispersijas ierīces uzgali. Ja ierīces uzgali nedzesē šķidrums, var tik bojātas blīves un gultņi.
- Starp dzesētāju un dispersijas ierīci var rasties elektrostatiska izlāde, kas var izraisīt bīstamas situācijas. Noteiktos apstākļos zona, kas atrodas starp vidi un piedziņas vārpstu vai statoru un rotoru, var elektrostatiski uzlādēties un aizdedzināt sprādzienbīstamu vidi, ko veido tvaiki tajā. Turklāt, ja iztvaikošana vidē turpinās, slīdošie blīvgredzeni sakarst tiktāl, ka ir iespējama vides uzliesmošana vai aizdegšanās. Šī iemesla dēļ ar disperģēšanas ierīci nedrīkst apstrādāt uzliesmojošus vai degošus materiālus.
- Ļoti ātra vides temperatūras maiņa (šoks!) var sagraut izkliedēšanas instrumenta S 65-KG HH cietmetāla blīvējošās virsmas.
- Pārbaudiet, vai roktura skrūve ir ieskrūvēta līdz galam, vajadzības gadījumā pievelciet ciešāk.
- Pirms ieslēgšanas pārbaudiet attiecīgās disperģēšanas vārpstas minimālo iegremdēšanas dziļumu vidē (skatīt izkliedēšanas instrumenta lietošanas instrukciju, nod. "Tehniskie dati"), lai izvairītos no šļakatām.
- Ievērojiet, lai minimālais attālums starp dispersijas ierīces uzgali un trauka pamatni ir 30 mm.
- Uzmaniet, lai statīvs neizkustas no vietas.

- Ja ierīce sāk darboties nevienmērīgi vai rada divvainus trokšņus, nekavējoties to izslēdziet. Nomainiet dispersijas ierīces uzgali. Ja ierīce turpina darboties nevienmērīgi vai rada divvainus trokšņus, nosūtiet to salabot tirdzniecības pārstāvim vai ražotājam, pievienojot ierīces darbības kļūdu aprakstu.
- Lietojiet individuālo aizsargaprīkojumu, kad vielas un izkliedēšanas instrumenta savstarpējā iedarbība rada ļoti stipru troksni.
- Ierīces darbības laikā nepieskarities rotējošām daļām!



**Uzmanību!**

Darbības laikā un vēl relatīvi ilgi pēc tam izkliedēšanas instruments un gultnis var būt ļoti karsts. Lietojiet individuālo aizsargaprīkojumu.

Uzmanieties šādās situācijās:

- Izkliedēšanas rīks darbības laikā var stipri sakarst. Pirms instrumenta maiņas vai tīrīšanas jāpārlicinās, vai instruments ir atdzisis.
  - Ja vārpsta ir uzmontēta nepareizi, vārpstas ārējā caurule var kļūt ļoti karsta
  - Lodīšu gultnis vārpstas caurules augšējā daļā var ražot siltumu un ļoti stipri sakarsēt ārējo cauruli.
  - Ja apstrādā karstus paraugus, tad vārpstas caurules augšējā daļa (kas atrodas virs vielas) arī kļūst karsta.
- Neaizklājiet ventilācijas atveri un motora dzesēšanas ribas, kas ir vajadzīgas piedziņas dzesēšanai.
  - Pievienojot pulverus, raugieties, lai jūs neatrastos pārāk tuvu motoram. Pulveri var iesūkt piedziņā.
  - Šķīdumā var nonākt ierīces vai rotējošo piederumu detaļu nodiluma atkritumi.
  - Vesēlībai kaitīgus materiālus apstrādājiet tikai slēgtos traukos ar piemērotu vilkmes ventilāciju. Ja rodas jautājumi, vērsieties pie **IKA**.
  - **Nedarbiniet** iekārtu sprādzienbīstamā atmosfērā, ar bīstamām vielām un zem ūdens.
  - Neapstrādājiet degošus vai viegli uzliesmojošus materiālus.
  - Apstrādājiet tikai tādas vielas, kuru apstrādes rezultātā radusies enerģija ir zināma. Tas attiecas arī uz citiem enerģijas rašanās veidiem, piemēram, gaismas stariem.
  - Droša iekārtas darbība ir garantēta tikai ar nodaļā "Aprīkojums" aprakstīto aprīkojumu.
  - Aprīkojumu uzstādiet tikai tad, ja tīkls ir atvienots no strāvas.
  - Pēc strāvas padeves pārtraukuma vai mehāniska pārtraukuma disperģēšanas procesa laikā ierīce pati darboties neatsāk.
- Drošības norādes T 65 basic ULTRA-TURRAX®**
- Pirms ierīces pieņemšanas ekspluatācijā noteikti jāpievērš uzmanība, lai motors grieztos pareizajā virzienā (izmēģinājuma starts bez disperģēšanas instrumenta: motora griešanās virzienam jāatbilst uz motora attēlotās bultiņas virzienam vai, skatoties uz motoru no augšas, tam jāgriežas pulksteņa rādītāju kustības virzienā). Nepareizs griešanās virziens var atvienot no vārpstas rotoru vai statoru.
  - Ja ierīce ar 5 polu spraudni tiek izmantota dažādās darba vietās, pirms ekspluatācijas uzsākšanas ir jāpārbauda griešanās virziens stāvoklī, kad disperģēšanas instruments nav piemontēts.
  - Šai ierīcei ir jāinstalē avārijas slēdzis.
  - Lai atvienotu ierīci no elektrotīkla, ierīces kontaktdakša jāizvelk no kontaktlīdzdas.

- Elektrotilka pieslēguma kontaktligzdai ir jābūt viegli aizsniiedzamai un pieejamai.

#### Drošības norādes **T 65 digital ULTRA-TURRAX®**

- Mainot izkļedēšanas instrumentu, izslēdziet ierīci ar galveno slēdzi.
- Pirms darba sākšanas uzstādiet mazāko apgriezīenu skaitu, citādi ierīce sāks darboties ar apgriezīenu skaitu, kas uzstādīts iepriekšējā lietošanas reizē. Apgriezīenu skaitu palieliniet lēnām.
- Samaziniet apgriezīenu skaitu, ja pārāk liela apgriezīenu skaita dēļ no trauka izšļakstās viela.



**BĪSTAMI!**

#### **Bīstami - frekvenču pārveidotājs**

**T 65 digital ULTRA-TURRAX®** vadībā tiek izmantots frekvenču pārveidotājs. Tas nozīmē, ka vēl piecas minūtes pēc iekārtas izslēgšanas ierīcē, resp., uz tās spailēm var saglabāties dzīvībai bīstams spriegums. Tieši tāpat ir situācijā, kad iekārta ir savienota ar tīklu, bet motors negriežas: uz spailēm vai motora pievadā ir bīstams spriegums.



**BĪSTAMI!**

#### **Bīstami - palielinātas novadāmās strāvas**

**T 65 digital ULTRA-TURRAX®** vadībā tiek izmantots frekvenču pārveidotājs un EMS filtrs. Tas nozīmē, ka rodas palielinātas novadāmās strāvas (> 3,5 mA). Papildus zemējuma vadam, kas atrodas tīkla pieslēgumā, iekārta jāsavieno ar vēl vienu zemējuma vada pieslēgumu vismaz 10 mm<sup>2</sup>.

- Motoru un frekvenču pārveidotāju atvieno no strāvas padeves tīkla, izslēdzot avārijas slēdzi (galveno slēdzi).



**BĪSTAMI!**

Pirms vadības vai statīva gala slēdža pievienošanas jānodrošina, lai nebūtu sprieguma. Pievienošanu drīkst veikt tikai autorizēts personāls.



**BĪSTAMI!**

**Darbs ar elektriskajām iekārtām:** Kad ir pievienota strāvas padeve, iekārtā ir spriegums. Pieskaroties iekārtai, šāda sprieguma iedarbība var būt bīstama dzīvībai. Darbus drīkst veikt tikai autorizētas personas. Jāievēro attiecīgās direktīvas.



**BRĪDINĀJUMS!**

**Mehānisma bīstamība:** Mehānismā pašā ir slēpts apdraudējums lietotājam, un šo apdraudējumu novērš lietotājs. Vadībā pastāv iespēja iesaistīt kontūrā gala slēdžus. Skat. "**T 65 basic/ digital ULTRA-TURRAX®** vadu savienojumu shēma".

- **Papildu aizsardzība ar RCD noplūdes strāvas drošības slēdzi, pieslēdzot T 65 digital ULTRA-TURRAX®.**

Papildu aizsardzība, izmantojot RCD drošības ierīci: RCD noplūdes strāvas drošības slēdzis ar releju var būt papildu aizsardzība, pastāvot priekšnoteikumam, ka tiek ievēroti vietējie drošības noteikumi. Ja ir zemējuma kļūdas, noplūdes strāvā var būt līdzsprieguma komponenti. Nekad nelietojiet A tipa RCD ierīci, jo tā nav piemērota noplūdes strāvām ar līdzsprieguma komponentiem. Ja tiek izmantots RCD relejs, tam jābūt piemērotam:

- lai aizsargātu instalācijas, kur noplūdes strāvā ir līdzsprieguma komponenti (maiņstrāvas iztaisnošanas tilts)
- lai īslaicīgi novadītu impulsu strāvas maksimumus ieslēgšanas brīdī
- lielām novadāmām strāvām.

#### Ierīces drošībai

- Iekārtu atļauts atvērt tikai speciālistiem.
- Uz tipa plāksnītes dotajam spriegumam jāatbilst tīkla spriegumam.
- Noņemamas detaļas atkal jāpievieno ierīcei, lai novērstu svešķermeņu, šķidrumu u. c. iekļūšanu tajā.
- Pasargājiet iekārtu un aprīkojumu no triecieniem un sitieniem.

## Saugos reikalavimai

### Jūsų saugumui



**Prieš pradėdami naudotis prietaisu, perskaitykite visą naudojimo instrukciją ir laikykitės saugos reikalavimų.**

- Naudojimo instrukciją laikykitė visiems prieinamoje vietoje.
- Prietaisu leidžiama dirbti tik apmokytiems darbuotojams.
- Laikykitės saugos reikalavimų, direktyvų, darbo saugos ir nelaimingų atsitikimų prevencijos taisyklių.
- Atsižvelgdami į apdorojamos medžiagos pavojaus klasę, naudokite te asmenines apsaugos priemones. To nedarant, pavojų gali sukelti:
  - tikštantys ir garuojantys skysčiai
  - gali būti užkabintos kūno dalys, plaukai, drabužiai ir papuošalai.
- Prieš pradėdami eksploatuoti prietaisą, jo elektros sistemą privalo prijungti kvalifikuoti darbuotojai, antraip galimas elektros smūgio pavojus!
- Reguluojamo aukščio stovams naudokite avarinį išjungiklį!
- Jei naudojimo metu prietaiso neįmanoma išjungti nepavojingu būdu, darbo zonoje būtina įrengti papildomą lengvai pasiekiamą avarinį jungiklį.
- Stovą pastatykite lygioje, stabilioje, švarioje, neslidžioje, sausoje ir atsparioje ugniai vietoje.
- Kiekvieną kartą prieš naudodami patikrinkite, ar prietaisas ir jo priedai nesugadinti. Nenaudokite sugadintų dalių.
- Prietaisas pritaikytas naudoti rankiniu būdu.
- Gerai pritvirtinkite maišymo indą. Užtikrinkite stabilumą.
- Apsaugokite maišymo indą nuo sukimosi.
- Stiklinius indus nuo sukimosi apsaugokite naudodami įtemptuvus. Dirbant su stikliniais indais dispergavimo įrankis negali liesti stiklo.
- Laikykitės dispergavimo įrenginio ir priedų darbo instrukcijos.
- Galima naudoti tik **IKA** leidžiamus dispergavimo įrenginius!
- Nesinaudokite prietaisu be dispergavimo įrenginio.
- Dispergavimo įrenginį naudokite tik maišymo inde.
- Niekada nesinaudokite sausu dispergavimo įrenginiu. Jei įrenginio neaušina terpė, tarpikliai ir guoliai gali būti sugadinti.
- Tarp terpės ir dispergavimo įrenginio gali susidaryti elektros-tatinės iškvrovos, kurios yra pavojingos. Zona tarp terpės ir varančiojo velenėlio arba zona tarp rotorius ir statorius tam tikromis aplinkybėmis gali įgyti elektros-tatinę įkvrovą ir sukelti sprogios atmosferos, susidariusios dėl garuojančios terpės, sproginimą. Be to, intensyviai garuojant terpei, gali smarkiai įkaisti sandarinimo žiedas ir dėl to terpė gali užsidegti arba sprogti. Todėl disperga vimo įrenginiu draudžiama apdoroti lengvai užsiliepsnojančias arba degias medžiagas.
- Prieš įjungdami prietaisą užtikrinkite mažiausią leidžiamą atitinkamo dispergavimo koto panardinimo terpėje gylį (Žr. dispergavimo įrankio naudojimo instrukcijos skyrių „Techniniai duomenys“), kad būtų išvengta skysčio taškymo.
- Laikykitės mažiausiai 30 mm atstumo tarp dispergavimo įrenginio ir indo dugno.
- Atkreipkite dėmesį į tai, kad stovas nepradėtų judėti.
- Atsiradus disbalansui ar neįprastiems garsams prietaisą nedelsiant išjunkite. Ištraukite dispergavimo įrenginį. Jei ir toliau pastebimas disbalansas arba neįprasti garsai, prietaisą atiduokite taisyti platintojui arba gamintojui kartu su pridėtu gedimų aprašymu.
- Jei dėl terpės ir dispergavimo įrankio sąveikos sklinda stiprus triukšmas, naudokite asmenines apsaugos priemones.



**Dėmesį!**

- Darbo metu nelieskite besisukančių dalių!
- Naudojimo metu ir dar palyginti ilgą laiką po to dispergavimo įrankis ir guoliai gali būti labai įkaitę. Naudokite asmenines apsaugos priemones.
- Atkreipkite dėmesį į šią situaciją:
- Eksploatacijos metu dispergavimo įrankis gali labai įkaisti. Prieš keisdami ar valydami įrankius, įsitikinkite, kad jie atvėsę.
  - Netinkamas. Montuojant stiebą, jo išorinis vamzdis gali būti labai karštas
  - Rutulinis guolis, esantis viršutinėje veleno vamzdžio dalyje, gali skleisti šitumą ir labai stipriai kaitinti išorinį vamzdį.
  - Dirbant su karštais mėginiais, veleno vamzdis viršutinėje dalyje (ne terpėje) taip pat yra karštas.
- Neuždenkite pavaraui aušinti skirtų variklio vėdinimo išdrožių ir aušinimo briaunų.
  - Dozuodami miltelius stenkitės nestovėti šalia elektros variklio. Milteliai gali būti įtraukti į pavara.
  - Į terpę gali patekti dylančios prietaiso arba besisukančių priedų dalelytės.
  - Ligas sukeliančias medžiagas perdirbkite tik uždaruose induose esant tinkamai ištraukiamajai ventilacijai. Iškilus klausimams prašom kreiptis į **IKA**.
  - **Nenaudokite** prietaiso sprogioje aplinkoje, su pavojingomis medžiagomis ir po vandeniu.
  - Prietaisu neapdorokite degių ar lengvai užsidegančių medžiagų.
  - Apdorokite tik tokias medžiagas, kurias plakant neišsiskirtų energija. Tai galioja ir kitokio pobūdžio energijos virsmams, pvz., patekus šviesos spinduliams.
  - Saugus darbas užtikrinamas tik naudojant priedus, aprašytus skyriuje "Priedai".
  - Priedus montuokite tik iš elektros tinklo ištraukę kištuką.
  - Nutrūkus srovės tiekimui arba mechaniškai nutraukus dispergavimo procesą, vėliau prietaisas pats automatiškai neįsijungia.

### Saugos reikalavimai **T 65 basic ULTRA-TURRAX®**

- Prieš pradėdami eksploatuoti būtina patikrinti, ar reikiama kryptimi sukasi variklis (atlikti bandomąjį paleidimą be dispergavimo įrankio): variklio sukimosi kryptis turi sutapti su rodyklės ženklu, nurodytu ant variklio, arba, stebint variklį iš viršaus, variklis turi sukis pagal laikrodžio rodyklę. Dėl netinkamos sukimosi krypties gali nuo koto atsipalaiduoti rotorius arba statorius.
- Jei prietaisas su 5 kontaktų kištuku naudojamas įvairiose vietose, prieš pradėdami eksploatuoti būtina patikrinti sukimosi kryptį, nepritvirtinus dispergavimo įrankio.
- Būtina įrengti šio prietaiso avarinį jungiklį.
- Nuo elektros tinklo prietaisą galima atjungti tik ištraukus elektros tinklo / prietaiso kištuką.
- Elektros tinklo lizdas turi būti greitai ir lengvai pasiekiamoje vietoje.

### Saugos reikalavimai **T 65 digital ULTRA-TURRAX®**

- Jei ketinate keisti dispergavimo įrankį, prietaisą išjunkite pagrindiniu jungikliu.



- Prieš pradėdami darbą nustatykite mažiausias apsakas, nes prietaisai pradeda veikti paskutinį kartą nustatytais apsakomis. Apsakas didinkite lėtai.
- Apsakas sumažinkite, jei apdorojama priemonė dėl per didelių apsukų ištyška iš indo.



#### Dažnio keitiklio keliamas pavojus

Prietaiso **T 65 digital ULTRA-TURRAX®** valdymo sistemoje naudojamas dažnio keitiklis. Todėl kyla pavojus, kad prietaise ir (arba) jo gnybtuose dar penkias minutes išjungus įrenginį gali išlikti gyvybei pavojinga įtampa. Be to, jei įrenginys prijungtas prie elektros maitinimo tinklo, tačiau elektros variklis nesisuka, gnybtuose ir (arba) prie elektros variklio prijungtame laide gali susidaryti pavojinga įtampa.



#### Stipresnių nuotėkio srovių keliamas pavojus

Prietaiso **T 65 digital ULTRA-TURRAX®** valdymo sistemoje naudojamas dažnio keitiklis ir reikalavimus dėl elektromagnetinio suderinamumo (EMS) atitinkantis filtras. Tai kelia stipresnių nuotėkio srovių (> 3,5 mA) susidarymo pavojų.

Įrenginį būtina papildomai prijungti prie maitinimo tinklo žemimo laido dar vienu bent 10 mm<sup>2</sup> skerspjūvio ploto apsauginiu laidu.

- Elektros variklis ir dažnio keitiklis nuo elektros maitinimo tinklo atjungiamas išjungiant avarinį jungiklį (pagrindinį jungiklį).



Prieš prijungiant valdymo sistemą arba stovo galinį jungiklį būtina pasirūpinti, kad įrenginyje nebūtų elektros įtampos. Atlikti prijungimo operacijas leidžiama tik įgaliotiems darbuotojams.



**Darbai su elektros įrenginiais.** Kai prie įrenginio prijungtas elektros maitinimo šaltinis, įrenginyje kyla elektros įtampa. Prisilietus prie įrenginio ši įtampa gali kelti pavojų gyvybei. Darbus leidžiama atlikti tik įgaliotiems asmenims. Būtina laikytis atitinkamų direktyvų.



**ISPĖJIMAS!**

**Mašinos keliamas pavojus.** Pati mašina naudotojui kelia įvairių pavojų, todėl naudotojas privalo imtis atitinkamų apsaugos priemonių. Todėl numatyta galimybė valdymo sistemoje prijungti galinius jungiklius. Žr. įrenginio „**T 65 basic / digital ULTRA-TURRAX®**“ montavimo schemą.

- **Papildoma apsauga nuo liekamosios srovės įtaiso gedimo srovės apsauginiais jungikliais prijungiant T 65 digital ULTRA-TURRAX®.**

Papildoma apsauga naudojant liekamosios srovės įtaiso apsauginį elementą. Liekamosios srovės įtaiso relės gedimo srovės apsauginiai jungikliai gali teikti papildomą apsaugą, tačiau su sąlyga, kad nebus nusižengta vietiniams saugos reglamentams. Dėl žemimo trikčių gedimo srovėje gali atsirasti nuolatinės įtampos komponentų. Jokiu būdu nenaudokite A tipo liekamosios srovės įtaiso, nes jis nepritaikytas gedimo srovėms su nuolatinės įtampos komponentais.

Kai naudojama liekamosios srovės įtaiso relė, ji turi būti pritaikyta:

- instaliacijų su nuolatinės įtampos komponentais gedimo srovėje (trifazės srovės tiltelinio lygintuvo) apsaugai
- trumpalaikiam impulsinės srovės smailių nuotėkiui įjungimo metu
- stiprioms nuotėkio srovėms.

#### Norėdami apsaugoti prietaisą

- Prietaisą atidaryti leidžiama tik specialistams.
- Gaminio lentelėje nurodyta įtampa turi atitikti tinklo įtampą.
- Kad nepatektų svetimkūniai, skysčiai ir pan., nuimamas dalis vėl uždėkite ant prietaiso.
- Saugokite prietaisą ir jo priedus nuo smūgių.

## Инструкции за безопасност

### За Вашата защита



**Прочетете цялото ръководство за експлоатация преди да започнете работа с уреда и следвайте инструкциите за безопасност.**

- Пазете ръководството за експлоатация на достъпно за всички място.
- Имайте предвид, че с уреда трябва да работи само обучен персонал.
- Спазвайте инструкциите за безопасност, указанията, правилата за охрана на труда и техника на безопасност.
- Носете лични предпазни средства в съответствие с класа на опасност на обработваната среда. В противен случай съществуват опасност от нараняване поради:
  - пръскане и изпарение на течности
  - захващане на части от тялото, косата, части от облеклото и накити.
- Преди пускане в експлоатация кабелите на уреда трябва да се монтират от специалист, в противен случай съществува опасност от токов удар!
- Използвайте аварийно изключване за регулируеми на височини на ставиви!
- Ако уредът не може да се изключи безопасно по време на работа, в работната зона трябва да се инсталира допълнителен прекъсвач за АВАРИЕН СТОП, който да е лесно достъпен.
- Поставете статива да стои свободно върху равна, стабилна, чиста, нехлъзгава, суха и огнеупорна повърхност.
- Преди всяка употреба проверявайте уреда и принадлежностите за повреди. Не използвайте повредени части.
- Уредът не е подходящ за ръчно управление.
- Закрепете добре смесителния съд. Внимавайте да е поставен стабилно.
- Обезопасете смесителния съд срещу разместване.
- Винаги закрепвайте стъклените съдове с помощта на затягащо приспособление срещу въртене. Когато се работи в стъклените съдове, диспергиращият инструмент не трябва да влиза в контакт със стъклото.
- Спазвайте ръководството за експлоатация на диспергиращия инструмент и принадлежностите.
- Използвайте само одобрени от **ИКА** диспергиращи инструменти!
- Не използвайте уреда без диспергиращ инструмент.
- Използвайте диспергиращия инструмент само в смесителния съд.
- Никога не използвайте диспергиращия инструмент сух. Ако инструментите не се охлаждат от средата, уплътнението и лагерите могат да се разрушат.
- Между средата и тялото на диспергиращия инструмент могат да възникнат електростатични разряди, които създават непосредствена опасност. При определени обстоятелства зоната между средата и задвижващия вал или между ротора и статора може да се зареди с електростатична енергия и да възпламени образуваната от изпарение на средата взривоопасна атмосфера. Освен това при прогресивно изпарение на средата контактният уплътнителен пръстен може така силно да се нагорещи, че да доведе до възпламеняване или горене на средата. По тази причина с диспергиращия уред не трябва да се обработват запалими или горими материали.

- Бързата смяна на температурата на средата (шок!) може да разруши уплътняващите повърхности на твърдия метал на диспергиращия инструмент S 65-KG-NN...
- Проверете дали ръкохватката с винт е добре фиксирана и евентуално я затегнете.
- ВПреди включване имайте предвид минималната дълбочина на потапяне на съответното тяло на диспергиращия инструмент в средата (виж ръководството за експлоатация на диспергиращия инструмент, глава "Технически данни"), за да избегнете пръскане.
- Спазвайте минималното разстояние от 30 mm между диспергиращия инструмент и дъното на съда.
- Внимавайте стативът да не започне да се мести.
- При дисбаланс или необичайни шумове веднага изключете уреда. Сменете диспергиращия инструмент. Ако дисбалансът или необичайните шумове продължават да се появяват, върнете обратно уреда на търговеца или производителя за ремонт, като приложите описание на неизправността.
- Носете Вашите лични предпазни средства при силен шум, предизвикан от взаимодействието между средата и диспергиращия инструмент.
- Не докосвайте въртящите се части по време на работа!



**Внимание!**

По време на работа и известно време след това диспергиращият инструмент и лагерите могат да бъдат много горещи. Носете Вашите лични предпазни средства.

Обърнете внимание на следната ситуация:

- По време на работа диспергиращият инструмент може да се нагрее много силно. Преди смяна на инструмента и преди почистване трябва да се уверите, че инструментът е охладен.
  - При неправилен монтаж на вала външната тръба на вала може да достигне много висока температура.
  - Сачменият лагер в горната част на тръбата на вала може да генерира топлина и да нагрее много силно външната тръба.
  - При обработка на горещи проби тръбата на вала в горната част (извън средата) също се загрева.
- Не покривайте вентилационните отвори и охлаждащите ребра на двигателя за охлаждане на задвижващия механизъм.
  - При добавяне на прахове внимавайте да не сте твърде близо до двигателя. Прахът може да бъде засмукан в задвижващия механизъм.
  - Съществува вероятност в обработваната среда да попадне прах от уреда или въртящите се принадлежности.
  - Обработвайте болестотворните материали само в затворени съдове и при подходящ аспиратор. За въпроси се обръщайте към **ИКА**.
  - Не използвайте уреда във взривоопасна атмосфера, с опасни вещества и под вода.
  - Не обработвайте горими или запалими материали.
  - Обработвайте само среди, които не реагират опасно на допълнителната енергия, произвеждана чрез обработката. Това важи и за енергия, произвеждана по друг начин, като напр. чрез светлинно облъчване.
  - Безопасната работа е гарантирана само с принадлежностите, описани в раздел „Принадлежности“.

- Монтирайте принадлежностите само при изваден захранващ щепсел.
- След прекъсване на електрозахранването или механично прекъсване по време на процеса на диспергиране уредът не се включва отново автоматично.

#### Инструкции за безопасност **T 65 basic ULTRA-TURRAX®**

- Преди пускане в експлоатация трябва непременно да се обърне внимание на правилната посока на въртене на двигателя (пробно пускане без диспергиращ инструмент: посоката на въртене на двигателя трябва да отговаря на показаната на табелката със стрелка върху двигателя или посока на въртене по часовниковата стрелка, ако се гледа откъм горната страна на двигателя). Грешната посока на въртене може да доведе до разкачане на ротора или статора от тялото на инструмента.
- Ако уредът се използва на различни места с 5-щифтов щепсел, преди пускане в експлоатация трябва да се провери посоката на въртене без монтиран диспергиращ инструмент.
- При този уред трябва да бъде инсталиран прекъсвач за АВАРИЕН СТОП.
- Изключването на уреда от електрозахранващата мрежа се извършва само чрез изваждане на захранващия щепсел от мрежата съответно от уреда.
- Контактът за свързване на захранващия кабел трябва да е лесно достъпен.

#### Инструкции за безопасност **T 65 digital ULTRA-TURRAX®**

- При смяна на диспергиращия инструмент изключете уреда от главния прекъсвач.
- Преди пускане на уреда в експлоатация настройте най-ниските обороти, тъй като той ще започне работа с последно настроените обороти. Бавно увеличавайте оборотите.
- Намалете оборотите, ако средата пръска извън съда поради твърде високите обороти.



#### **Опасност от честотен преобразувател:**

В управлението на **T 65 digital ULTRA-TURRAX®** се използва честотен преобразувател. При неговото използване има опасност от образуване на опасни за живота напрежения, които се създават в уреда респ. на неговите клеми в продължение на пет минути след изключване на съоръжението. Също така могат да се получи опасно напрежение на клемите респ. на захранващия проводник към двигателя когато съоръжението е свързано към ел. мрежа, но двигателят не се върти.



#### **Опасност от ток на утечки:**

ВВ управлението на **T 65 digital ULTRA-TURRAX®** се използва честотен преобразувател и филтър за електромагнитна съвместимост. Това създава опасност от повишен ток на утечки (> 3,5 mA). Съоръжението трябва да се свърже допълнително към заземяващ проводник в извода за захранването на ел. мрежа с извод със защитен проводник от минимум 10 mm<sup>2</sup>.

- Разкачането на двигателя и на честотния преобразувател от електрическата мрежа се извършва чрез изключване на АВАРИЙНИЯ СТОП (главен прекъсвач).



Предисвързването на управлението или крайния прекъсвач на статива трябва да се гарантира, че няма напрежение. Свързването трябва да се извърши от оторизиран персонал.



**Работи по електрически съоръжения:** Когато е свързано захранването с електричество, съоръжението е под напрежение. При допир това напрежение може да има опасни за живота въздействия. Работите трябва да се извършват само от оторизирани лица. Трябва да се спазват съответните наредби.



**Опасност от машината:** Самата машина крие опасности за потребителя, спрямо тези опасности потребителят трябва да вземе предпазни мерки. Управлението има възможността да прекъсне свързването на крайните прекъсвачи. Виж "Електромонтажна схема **T 65 basic/ digital ULTRA-TURRAX®**".

- **Допълнителна защита при използване на RCD-защитен прекъсвач срещу недопустим утечен ток при свързването на **T 65 digital ULTRA-TURRAX®**.**

Допълнителна защита чрез използване на RCD-защитен елемент: RCD-релета-утечен ток-защитни прекъсвачи могат да бъдат допълнителна защита, като предпоставка за това е спазването на местните инструкции за безопасност. При грешки в заземяването могат да се получат части постоянно напрежение в утечния ток. Никога не използвайте RCD тип A, тъй като не е подходящ за утечен ток с части постоянно напрежение.

Когато се използват RCD-релета, те трябва да са подходящи за:

- защитата на инсталации с части постоянно напрежение в утечен ток (изправителен мост за трифазен ток),
- краткотрайна работа на върхове на импулсен ток при включването,
- висок ток на утечка.

#### За защита на уреда

- Уредът може да се отваря само от квалифициран персонал.
- Данните за напрежението върху типовата табелка трябва да съвпадат с мрежовото напрежение.
- Разглобяемите части на уреда трябва да се поставят обратно към него, за да се предотврати проникването на чужди тела, течности и др.
- Избягвайте удари по уреда или принадлежностите.

## Indicații de siguranță

Pentru protecția dumneavoastră



**Vă rugăm să citiți cu atenție instrucțiunile de utilizare înainte de punerea în funcțiune și să respectați indicațiile de siguranță.**

- Păstrați Instrucțiunile de utilizare într-un loc accesibil pentru întreg personalul.
- Asigurați-vă că numai personal instruit lucrează cu aparatul.
- Respectați indicațiile de siguranță, directivele și prevederile de protecția muncii și prevenire a accidentelor.
- Purtați echipamentul de protecție personal corespunzător clasei de pericol a substanțelor prelucrate. În plus, pot exista următoarele pericole:
  - stropirea cu lichide și inhalarea de vapori
  - prinderea unor părți ale corpului, părului, hainelor sau bijuteriilor.
- Înaintea punerii în funcțiune, conectarea cablurilor aparatului trebuie efectuată de o persoană calificată, în caz contrar existând pericolul de electrocutare!
- Utilizați un dispozitiv de blocare de siguranță pentru stative reglabile pe înălțime!
- În cazul în care nu se prevede oprirea echipamentului în timpul operării pentru evitarea pericolelor, se recomandă montarea unui comutator suplimentar pentru oprirea de urgență a aparatului în zona de lucru, într-un punct accesibil.
- Așezați stativul pe o suprafață plană, stabilă, curată, antiderapantă, uscată și rezistentă la foc.
- Înaintea fiecărei utilizări, verificați ca aparatul și accesoriile să nu fie deteriorate. Nu folosiți piese deteriorate.
- Aparatul nu se pretează pentru exploatare în regim manual.
- Fixați bine recipientul de mixare. Asigurați stabilitatea corespunzătoare.
- Asigurați recipientul de mixare împotriva rotirii.
- Asigurați întotdeauna recipientele de sticlă împotriva rotirii cu ajutorul unui dispozitiv de fixare. Dacă se lucrează cu recipiente de sticlă, nu este permis ca echipamentul dispersor să intre în contact cu sticla.
- Respectați instrucțiunile de utilizare ale echipamentului dispersor și ale accesoriilor.
- Se vor utiliza exclusiv echipamente dispersoare aprobate de **IKA**.
- Nu utilizați aparatul fără echipamentul dispersor.
- Folosiți echipamentul dispersor numai în recipiente de mixare.
- Nu utilizați niciodată echipamentul dispersor în stare uscată. Fără răcirea echipamentelor, datorită substanței, garniturile și rulmenții se pot distruge.
- Între substanță și arborele dispersor pot avea loc descărcări electrostatice, care pot conduce la un pericol imediat. În anumite situații, zona dintre substanță și arborele de acționare sau dintre rotor și stator se poate încălca electrostatic și poate aprinde atmosfera explozivă datorată evaporării substanței. În plus, în condițiile unei evaporări masive a substanței, garnitura inelară glisantă se poate încălzi atât de puternic încât poate cauza aprinderea sau arderea substanței. Din acest motiv, nu este permisă prelucrarea cu aparatul dispersor a materialelor inflamabile sau combustibile.

- Schimbarea rapidă a temperaturii agentului de lucru (șoc!) poate distruge suprafețele de etanșare din metal dur ale echipamentului de dispersie S 65-KG HH.
- Verificați poziția fixă a șurubului cu cap striat, iar dacă este necesar, strângeți șurubul.
- Înainte de pornire, țineți cont de adâncimea minimă de scufundare a arborelui dispersor în substanță (consultați manualul de instrucțiuni al echipamentului de dispersie, capitolul „Date tehnice”), pentru a evita stropirea.
- Mențineți distanța minimă de 30 mm între echipamentul dispersor și baza recipientului.
- Aveți grijă ca stativul să nu înceapă să se deplaseze.
- Dacă observați o dezechilibrare sau zgomote neobișnuite, opriți imediat aparatul. Înlocuiți echipamentul dispersor. Dacă dezechilibrarea sau zgomotele neobișnuite reapar, trimiteți aparatul înapoi la distribuitor sau la producător pentru reparații, împreună cu descrierea defecțiunii.
- În cazul apariției unui zgomot puternic ca urmare a interacțiunii dintre agentul de lucru și dispersor, purtați echipament de protecție individuală.
- În timpul funcționării, nu atingeți piesele aflate în rotație!



**Atenție!**

În timpul funcționării și o perioadă relativ lungă după funcționare, dispersorul și lagărul pot fi foarte fierbinți. Purtați echipament de protecție individuală.

Atenție la următoarea situație:

- Unealta de dispersare se poate încălzi foarte tare în timpul funcționării. Înainte de înlocuirea sau curățarea uneltei trebuie să vă asigurați că unealta s-a răcit.
  - În cazul Montajului neconform al barei, țeava exterioară poate deveni foarte fierbinte
  - Rulmentul cu bile din zona superioară a țevii barei poate produce căldură și poate încălzi foarte tare țeava exterioară.
  - La prelucrarea probelor fierbinți, inclusiv țeava barei din partea superioară (în afara mediului) va fi fierbinte.
- Nu acoperiți fantele de aerisire și aripioarele de răcire ale motorului care au rolul de a asigura răcirea mecanismului de acționare.
  - La dozarea pulberilor, aveți grijă să nu stați prea aproape de motor. Pulberea ar putea fi aspirată în mecanismul de acționare.
  - La adăugarea pulberilor, aveți grijă să nu stați prea aproape de flanșă. Pulberea ar putea fi aspirată în mecanismul de acționare.
  - Este posibil ca în substanța ce urmează să fie prelucrată să ajungă șpan de la aparat sau de la accesoriile rotative.
  - Prelucrați substanțe patogene numai în recipiente închise ferm și în condiții de ventilație corespunzătoare. În cazul în care aveți întrebări, vă rugăm să vă adresați **IKA**.
  - Nu utilizați aparatul în atmosferă explozivă, cu materiale periculoase sau sub apă.
  - Nu prelucrați materiale combustibile sau inflamabile.
  - Prelucrați numai substanțe la care surplusul de energie apărut în timpul prelucrării este inofensiv. Acest lucru este valabil și în privința energiei produse și sub alte forme, de exemplu prin iradiere luminoasă.
  - Operarea sigură este garantată numai cu accesoriile descrise în capitolul „Accesorii”.

- Montați accesoriile numai când ștecherul este scos din priză.
- După o întrerupere a alimentării electrice sau după o întrerupere de natură mecanică, survenită în timpul procesului de dispersie, aparatul nu repornește automat.

#### Indicații de siguranță **T 65 basic ULTRA-TURRAX®**

- Înainte de punerea în funcțiune trebuie verificată cu atenție direcția de rotire corectă a motorului (funcționare de probă fără echipament dispersor: direcția de rotire a motorului conform săgeții de pe motor, vedere de sus a motorului, direcția de rotire în sens orar). O direcție de rotire greșită poate cauza desprinderea rotorului sau statorului de pe arbore.
- Dacă aparatul va fi utilizat cu un conector cu 5 pini în diferite locații, înainte de punerea în funcțiune trebuie verificată direcția de rotire fără ca echipamentul dispersor să fie montat.
- Acest echipament trebuie prevăzut cu un comutator pentru oprire de urgență.
- Separarea aparatului de rețeaua de alimentare cu tensiune se realizează numai prin tragere de ștecherul de rețea sau ștecherul aparatului.
- Priza de alimentare a aparatului trebuie să fie ușor accesibilă.

#### Indicații de siguranță **T 65 digital ULTRA-TURRAX®**

- La înlocuirea dispersorului opriți echipamentul de la întrerupătorul principal.
- Înainte de punerea în funcțiune a aparatului, setați cea mai mică turație, deoarece aparatul începe să funcționeze la turația care a fost setată ultima dată. Creșteți treptat turația.
- Reduceți turația în cazul în care, datorită turației prea mari, substanța este pulverizată afară din recipient.



#### **Pericol datorită convertizorului de frecvență**

Unitatea de control a **T 65 digital ULTRA-TURRAX®** este prevăzută cu un convertizor de frecvență. Datorită acestuia există pericolul acumulării unor tensiuni ce pot pune viața în pericol în echipament sau în clemele acestuia timp de până la cinci minute de la deconectarea echipamentului.

Totodată, este posibil ca atunci când echipamentul este conectat la rețea, însă motorul nu se rotește, pe clemele sau conexiunile motorului să se acumuleze o tensiune periculoasă.



#### **Pericol datorită curenților puternici de scurgere**

Unitatea de control a **T 65 digital ULTRA-TURRAX®** este prevăzută cu un convertizor de frecvență și un filtru EMV. Acesta este asociat cu pericolul de apariție a unor curenți puternici de scurgere (> 3,5 mA).

În plus, echipamentul trebuie prevăzut cu un cablu de împământare la conectarea în rețea cu conectarea unui conductor de protecție de minim 10 mm<sup>2</sup>.

- Separarea motorului și a convertizorului de frecvență de la rețeaua de alimentare cu energie se face prin deconectarea comutatorului de oprire de urgență (comutator principal).



Înainte de conectarea unității de control sau a limitatorului de cursă pentru standuri asigurați-vă că echipamentul nu se află sub tensiune. Conexiunea trebuie efectuată doar de către personal autorizat.



**Lucrările la instalațiile electrice:** Când este alimentat cu energie electrică, echipamentul este sub tensiune. Această tensiune poate reprezenta un pericol de moarte în cazul atingerii echipamentului. Lucrările trebuie efectuate doar de către persoane autorizate. Se vor respecta directivele în vigoare.



**Pericol cauzat de mașină:** Mașina în sine implică anumite pericole pentru utilizator, căruia îi revine obligația de a se asigura împotriva acestor pericole. Unitatea de control oferă posibilitatea reglării poziției limitatoarelor de cursă. A se consulta „Schema electrică **T 65 basic/digital ULTRA-TURRAX®**”.

- **Protecție suplimentară la utilizarea întrerupătorului de protecție pentru curent rezidual RCD la conectarea **T 65 digital ULTRA-TURRAX®**.**

Protecție suplimentară prin utilizarea unui element de protecție RCD: Întrerupătoarele de protecție pentru curent rezidual pentru releul RCD pot constitui o măsură de protecție suplimentară cu condiția respectării normelor locale de siguranță. În cazul erorilor de legare la pământ pot apărea tensiuni continue în curentul rezidual. Nu utilizați niciodată un RCD tip A, deoarece acesta nu este adecvat pentru curenți reziduali cu tensiune continuă.

Dacă se utilizează relele RCD, acestea trebuie să fie adecvate pentru:

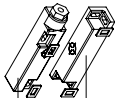
- protecția instalațiilor cu tensiune continuă în curent rezidual (punte redresoare în curent trifazic),
- descărcarea de scurtă durată a valorilor de vârf a curentului de impuls la pornire,
- curenți puternici de scurgere.

#### Pentru protecția aparatului

- Aparatul va fi deschis numai de personal calificat.
- Tensiunea rețelei de alimentare trebuie să corespundă cu cea indicată pe plăcuța de tip.
- Componentele demontabile trebuie remontate pe aparat pentru a împiedica pătrunderea corpurilor străine, lichidelor etc..
- Evitați șocurile și loviturile asupra aparatului sau accesoriilor.

SI 400

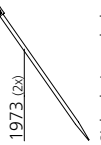
2\*(1x)  
1\*(1x)



1975 (2x)

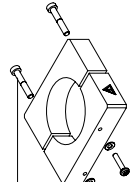


1973 (2x)

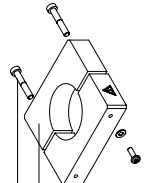


SI 474

2 (4x)  
5 (1x)  
3 (4x)  
1 (2x)

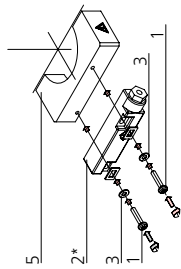


2  
4 (1x)  
3  
7 (2x)

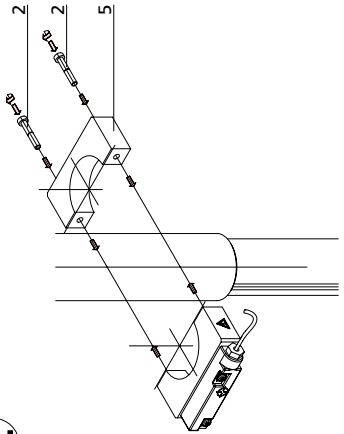


Zur Kabelverlegung zwischen Sicherheitsendschalter SI 400 und Verdrahtungskasten  
For cable installation of safety limit switch SI 400 and terminal box

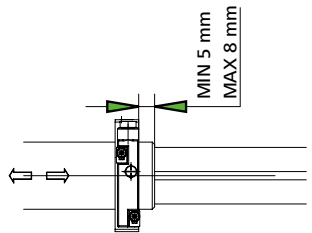
1



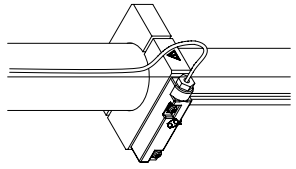
2



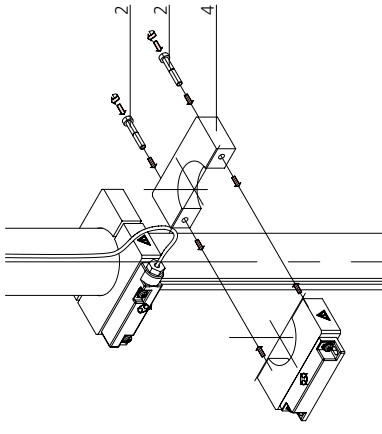
3



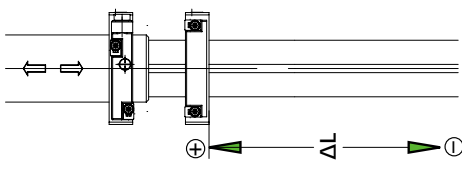
4



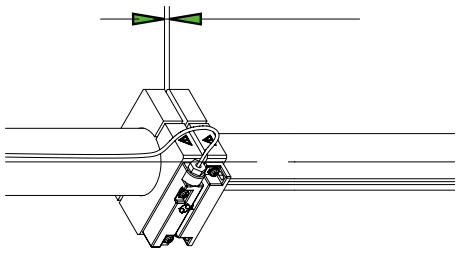
6



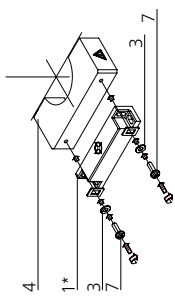
7



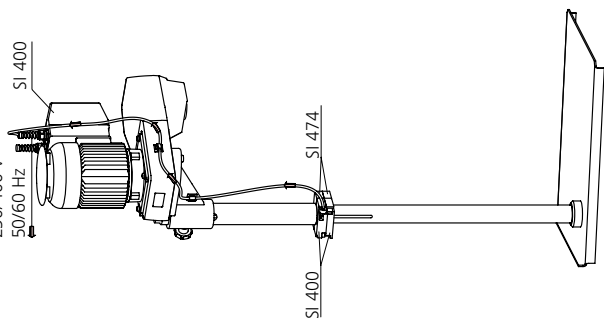
8



5

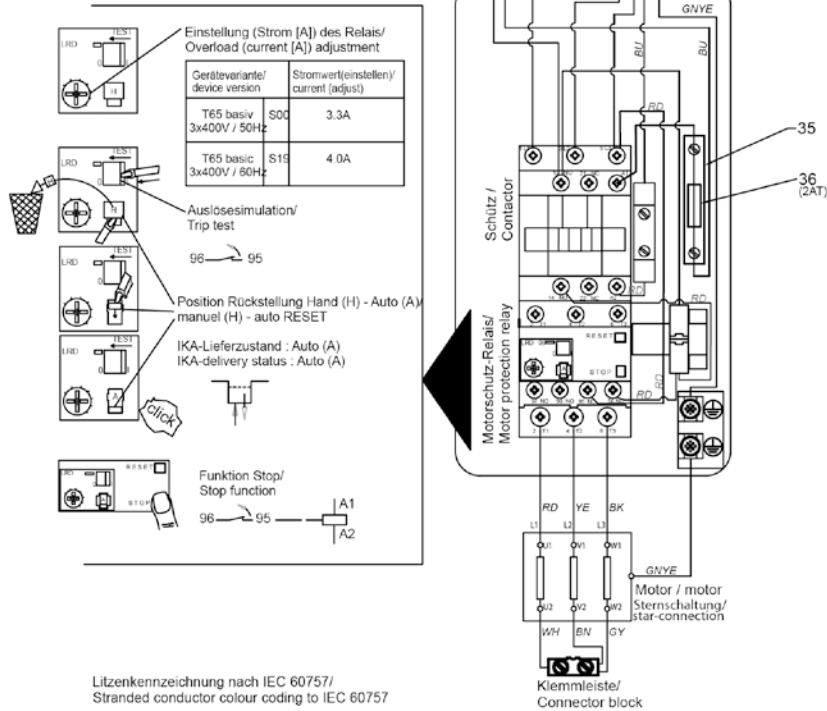


(3x)  
230/400 V  
50/60 Hz

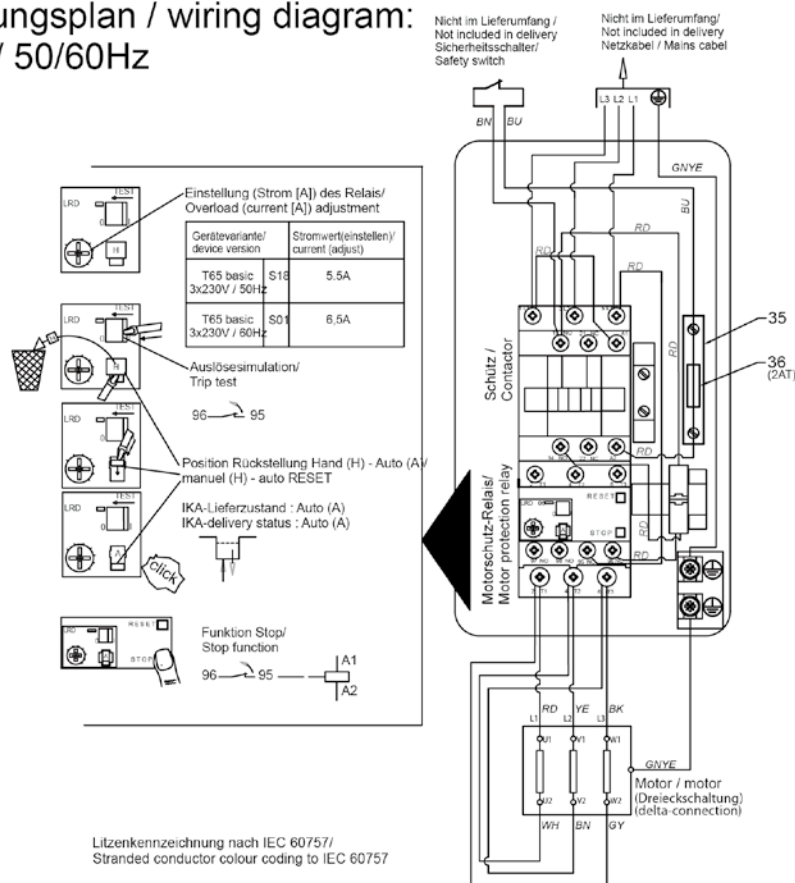


# Verdrahtungsplan / Wiring diagram T 65 basic ULTRA-TURRAX®

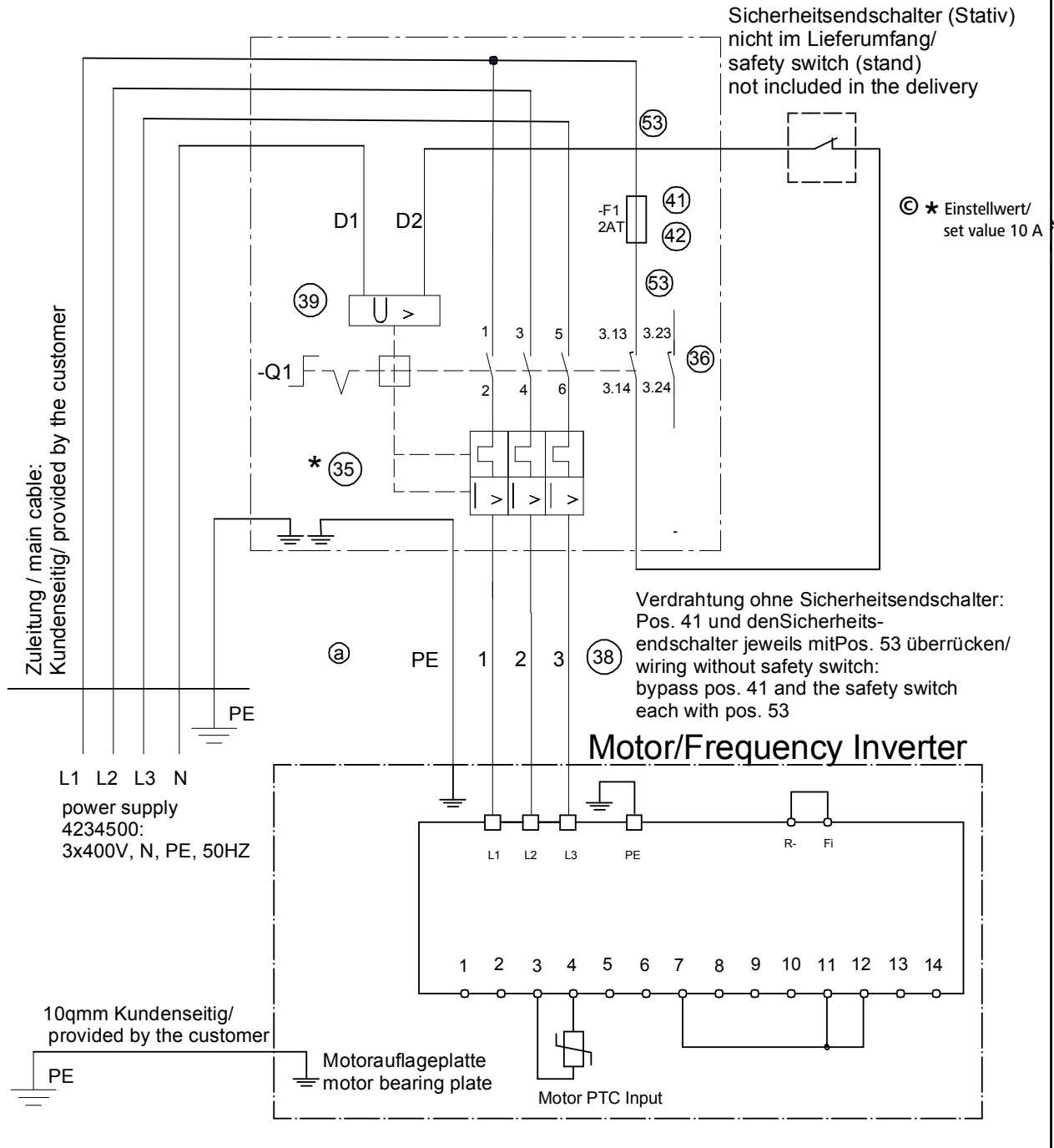
## Verdrahtungsplan / wiring diagram: 3x 400V / 50/60Hz



## Verdrahtungsplan / wiring diagram: 3x 230V / 50/60Hz

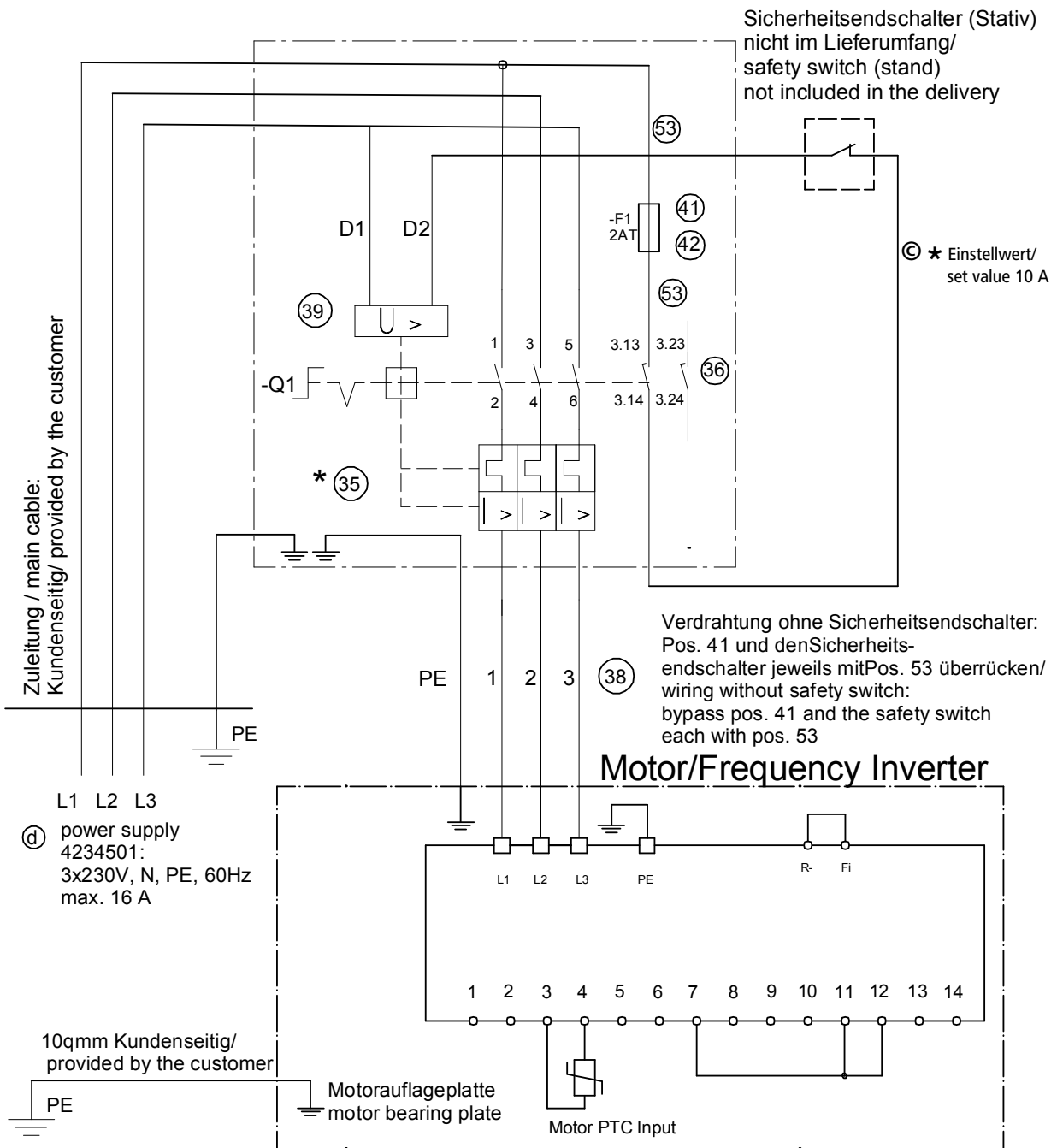


# Verdrahtungsplan/wiring diagram T65 digital





# Verdrahtungsplan/wiring diagram T65 digital S001 <sup>Ⓢ</sup>



**Note:**



# IKA

designed for scientists

---

## IKA-Werke GmbH & Co. KG

Janke & Kunkel-Straße 10, 79219 Staufen, Germany

Phone: +49 7633 831-0, Fax: +49 7633 831-98

eMail: sales@ika.de

---

### USA

**IKA Works, Inc.**

Phone: +1 910 452-7059

eMail: usa@ika.net

### KOREA

**IKA Korea Ltd.**

Phone: +82 2 2136 6800

eMail: sales-lab@ika.kr

### BRAZIL

**IKA Brazil**

Phone: +55 19 3772 9600

eMail: sales@ika.net.br

### MALAYSIA

**IKA Works (Asia) Sdn Bhd**

Phone: +60 3 6099-5666

eMail: sales.lab@ika.my

### CHINA

**IKA Works Guangzhou**

Phone: +86 20 8222 6771

eMail: info@ika.cn

### POLAND

**IKA Poland Sp. z o.o.**

Phone: +48 22 201 99 79

eMail: sales.poland@ika.com

### JAPAN

**IKA Japan K.K.**

Phone: +81 6 6730 6781

eMail: info\_japan@ika.ne.jp

### INDIA

**IKA India Private Limited**

Phone: +91 80 26253 900

eMail: info@ika.in

### UNITED KINGDOM

**IKA England LTD.**

Phone: +44 1865 986 162

eMail: sales.english@ika.com

### VIETNAM

**IKA Vietnam Company Limited**

Phone: +84 28 38202142

eMail: sales.lab-vietnam@ika.com

---

Discover and order the fascinating products of IKA online:  
**www.ika.com**



IKAworlwide



IKAworlwide /// #lookattheblue



@IKAworlwide

---